

ECOTACK

-fremtidens pilleovne

Pilleovnen SARA



Brugsanvisning og vedligeholdelse

Indledning

Bemærk:

Vi råder Dem til at gennemlæse denne manual omhyggeligt, da den omhandler den nødvendige fremgangsmåde, for at Deres pilleovn SARA kan fungere på bedste måde.

Advarsel

Reglerne vedrørende installation og funktion, som er beskrevet i denne manual, kan være forskellige fra de gældende regler i destinationslandet. Hvis dette er tilfældet, er det de gældende regler i destinationslandet, der skal følges.

Tegningerne i manualen er omtrentlige og ikke i skala.

Information

Den brugte emballage sikrer en god beskyttelse imod mulige skader, som kunne opstå under transporten af ovnen. Kontrollér venligst ovnen straks ved leveringen; såfremt de bemærker nogen synlige skader, kontakt da straks Deres ecoteck-forhandler.

Beskrivelse af ovnen

Disse instruktioner vedrørende brug og service, som kommer fra firmaet Ecoteck, har til formål at give brugeren alle oplysninger vedrørende sikkerhed for hermed at undgå enhver skade på personer, ting eller ovnens komponenter.

Gennemlæs venligst denne manual omhyggeligt, før apparatet tages i brug eller vedligeholdes. I manualen finder De visse piktogrammer for at fremhæve de vigtigste instruktioner, der skal følges.



Fare: generelt



Fare: chokfare



Fare: høje temperaturer



Vigtigt: læs omhyggeligt



Brug af handsker anbefales

Indholdsfortegnelse

1. Indledning	5
2. Sikkerhedsinformation	5
3. Generel information	5
3.1. Ansvar	6
3.2. Reservedel	6
3.3. Hvad er træpiller?	6
4. Sikkerhedsanordninger	7
4.1. Manglende antænding i brændskålen	8
4.2. Midlertidig strømafbrydelse	8
5. Montering, installation og tænding	9
5.1. Montering	9
5.1.1. Dimensioner	9
5.1.2. Anbringelse	9
5.2. Installation	11
5.2.1. Ovnens røggasudslip	11
5.2.2. Skorstensaftræk	11
5.2.3. Eksternt luftindtag.....	11
5.3 Tænding	11
5.3.1. Første tænding	11
5.3.2. Mulige problemer i forbindelse med første tænding	12
6. Anbefalinger	12
7. Funktion	13
7.1. Elektronisk kredsløb	13
7.1.1. Ledningsdiagram	13
7.1.2. Forklaring om knapper og symboler på Fjernbetjening.....	14
7.2. Brugerfunktioner	15
7.2.1. Valg af varme effekt.....	15
7.2.2. Valg af temperatur.....	15
7.2.3. Justering af forbrænding piller/luft.....	15
7.2.4. Ændring af temperatur-indstilling	16
7.3. Tænding af ovnen.....	16
7.3.1. Optændingsfasen.....	16
7.3.2. Flamme stabiliserings fase.....	16
7.3.3. Drift fase.....	16
7.3.4. Modul -drift.....	17
7.3.5. Slukning.....	17

7.4. Alarm Meddelelser	17
7.5. Menu funktioner	19
7.5.1. Tidsur.....	19
7.5.2. Timer termostat.....	20
7.5.3. Sprog	21
7.5.4. Program indstillinger.....	21
7.5.5. Ovnens status	21
7.5.6 Databank	21
8. Rengøring og vedligeholdelse.....	22
8.1. Rengøring af overfladen.....	22
8.2. Daglig Rengøring.....	22
8.3. Periodisk rengøring (hver 3-5 dag).....	23
8.3.1. Aske i forbrændingskammeret	23
8.4. Rengøring hver tredje måned.....	25
8.5. Generel rengøring.....	26
8.6. Rengøring af glas.....	26
9. Garantibevis	27

1. Indledning

Velkommen, kære kunde!

Vi takker Dem og lykønsker Dem for det gode valg, De har gjort.

De vil med egne øjne se, hvordan SARA fra ecoteck kombinerer kvalitet og økonomi og samtidig sikrer en stor ydeevne med lavt forbrug og ud fra et gennemført nyttesynspunkt. Vi giver Dem efterfølgende nogle råd om, hvordan De opnår den bedste ydelse fra SARA, så De får den fulde glæde af alle de fordele, en SARA pilleovn kan og vil give Dem. Det er vort ønske at skabe tilfredse kunder ved at tilbyde den bedste tekniske service til dem, der vælger vores teknologi.

Ecoteck s.r.l. takker Dem for den tillid, De har vist os
og håber, at De vil tilbringe mange vidunderlige timer sammen med
Deres pilleovn
SARA

2. Sikkerhedsinformationer

Pilleovnen SARA skal installeres og testes af en specialiseret tekniker, der har gennemgået træning hos moderselskabet. Gennemlæs omhyggeligt disse instruktioner vedrørende brug og vedligeholdelse før ovnen installeres og tændes!

Såfremt De har behov for yderligere oplysninger, bedes De kontakte Deres ecoteck-forhandler.

BEMÆRK

- Der må kun fyres i ovnen med kvalitetspiller med en diameter på 6mm.
- Før ovnen forbindes til strøm forsyningen og jordforbindes, skal ovnen være tilsluttet lovlig skorsten, og dette kun med ecoteck special røgrør.
- Beskyttelsesristen som findes indeni brændkammeret til piller må aldrig fjernes
- Ovnens skal installeres i et rum med tilstrækkelig luftskifte.
- Åbn aldrig ovndøren mens ovnen er i funktion
- Når ovnen er tændt, er overflader, glas, håndtag og ovnrør meget varme. Mens ovnen er i funktion, må de nævnte dele kun berøres med passende beskyttelse.

3. Generel information

Pilleovnen SARA må kun installeres i boligmiljøer. Ovnens styres via en printplade, som sikrer en fuldautomatisk og kontrolleret forbrænding; rent faktisk styrer styreboksen antændingsprocessen, 5 varmeværdiniveauer samt nedlukningsfasen og sikrer hermed at ovnen fungerer sikkert.

Takket være brændskålen der bruges i forbindelse med forbrændingen, falder det meste af asken fra pilleforbrændingen ned i en opsamlingsbeholder. Kontrollør under alle omstændigheder brændskålen dagligt, da ikke alle piller er af lige høj kvalitetsstandard.

Glasset er forsynet med special luftcirkulation, der gør det selvrensende. Det er dog alligevel umuligt at undgå, at glasset får en svag gullig patina efter nogle timers brug. Som det allerede er nævnt, skal pilleovnen SARA fyres med piller med en diameter på 6mm, men den kan også fungere med piller med en anderledes diameter. Såfremt dette er ønsket, bedes De kontakte deres ecoteck-forhandler.

3.1. Ansvar

Ved at levere denne manual fralægger ecoteck sig alt ansvar, privat- såvel som strafferetligt, for ulykker, der kan være forårsaget af hel eller delvis manglende overholdelse af de instruktioner, som denne indeholder.

Ecoteck fralægger sig ethvert ansvar for forkert brug af ovnen, kundens afvigende brug, uautoriseret udskiftning og/eller reparation, samt brug af ikke-originale reservedele til denne model.

Producenten fralægger sig ethvert ansvar, privat- såvel som strafferetligt, direkte eller indirekte, som kan skyldes:

- manglende vedligeholdelse
- manglende overholdelse af instruktionerne i denne manual
- manglende overholdelse af sikkerhedsforskrifter
- ureglementeret installation under manglende overholdelse af gældende normer i destinationslandet.
- installation foretaget af ikke-kvalificeret eller utrænnet personale,
- udskiftning eller reparation der ikke er autoriseret af producenten
- brug af ikke-originale reservedele, samt brug af ikke ecoteck-godkendt røgrør.
- ekstraordinære hændelser, BRUG AF IKKE ECOTECK GODKENDTE TRÆPILLER

3.2. Reservedele

Brug kun originale reservedele.

Vent ikke til delene er udslidte, før de udskiftes.

Udskift den slidte del før den går helt i stykker for hermed at undgå, at der opstår skader på grund af at dele pludseligt går i stykker, hvilket kunne forårsage alvorlige skader på personer eller ting.

Udfør den periodiske vedligeholdelse som beskrevet i afsnit 8.2.

3.3. Hvad er træpiller?

Træpiller består af savsmuld eller spåner som produceres i snedkerier. Det brugte materiale må ikke indeholde fremmedelementer, som f.eks. lim, lak er syntetiske substanser. Under høje temperaturer presses træet gennem en matrice med huller; på grund af det stærke tryk bliver spånerne overophedede og aktiverer hermed træets naturlige bindemidler.

På denne måde bibeholder pillerne deres form uden tilsætning af nogen form forbindemiddel. Pillernes massefylde varierer afhængig af trætypen, og den kan være indtil 1,5-2 gange større end naturligt træ.

De cylinderformede træpinde har en diameter på 5-7 mm og en variabel længde mellem 10 og 50 mm. Deres vægt er på omkring 650 kg/m³. På grund af det lave vandindhold (8-10%) har de en høj energimængde.



DIN regulativ nr. 51731 definerer træpille-kvaliteten:

Længde:	ca. 10 – 30 mm
Diameter:	ca. 6 – 10 mm (brug kun 6 mm)
Faktisk vægt:	ca. 650 kg/m ³
Varmeværdi:	ca. 4.9 kWh/kg
Restfugtighed:	ca. 6 – 12%
Aske:	< 1.5%
Specifik vægt:	> 1.0 kg/dm ³

Pillerne skal ubetinget transporteres og opbevares tørt. Kommer de i kontakt med fugtighed, svulmer de meget op og bliver dermed ubrugelige. De skal derfor beskyttes imod fugtighed både under transport og opbevaring.

4. Sikkerhedsanordninger

Pilleovnen SARA er udstyret med specielt avancerede sikkerhedssystemer for at forhindre skader på ovnen og på boligmiljøet, der kunne opstå på grund af at en af ovnens elementer går i stykker eller fra fejl i skorstensaftrækket.

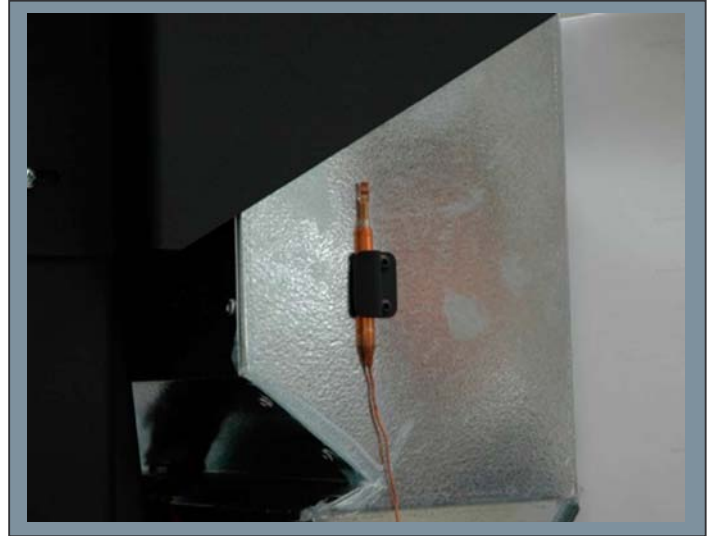
Såfremt der opstår uregelmæssigheder, standses pilletilførslen øjeblikkeligt. De vigtigste »mekaniske« sikkerhedsanordninger er de to følgende:

VAKUUMSTAT



Den måler det korrekte undertryk (medtagningsgrad) i skorstensafrækket; skulle der opstå medtagningsproblemer eller tilstopninger i afledningsrøret, går den igang og blokkerer hermed stokersneglen

TERMOSTAT MED MANUEL INDSTILING



Såfremt brændskålen overophedes på grund af dårligt fungerende tangentialventilator, griber termostaten ind og blokkerer stokersneglen.

4.1. Manglende antænding i brændskålen

Under antændingsfasen kan det ske at ovnen ikke udvikler nogen flamme. I dette tilfælde vil styreboksen automatisk igangsætte nedlukningsfasen. Der kan være forskellige grunde til dette. Tøm altid brændskålen inden ny optænding.

Fejl i optænding pga. træpillernes egenskaber er ikke dækket af ecoteck. Din forhandler vil kunne justere ovnen for at udbedre fejlen.

4.2. Midlertidig strømafbrydelse

Hvis strømafbrydelsen kun varer nogle få sekunder, genstarter ovnen og fungerer normalt. Hvis den varer længere, vil styreboksen starte nedlukningsfasen, så snart temperaturfølerne har nået den temperatur, der forårsager automatisk stop, og ovnen vil lukke ned efter ca. 15 minutter.

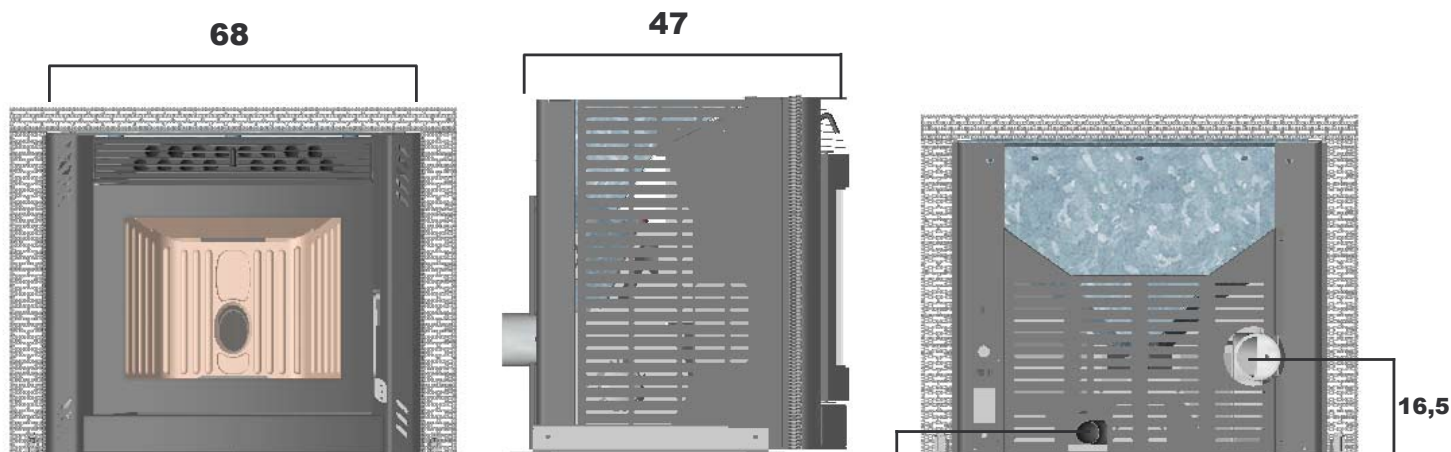
I løbet af den tilsvarende tømning kan der opstå en smule røgudslip i miljøet. Dette indebærer ikke nogen problemer, da kvantiteten af piller i brændskålen vil være et minimum.

5. Montering, installation og tænding

5.1. Montering



5.1.1. Dimensioner

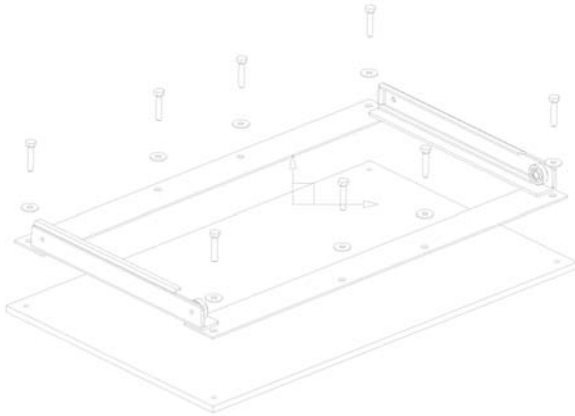


5.1.2. Anbringelse

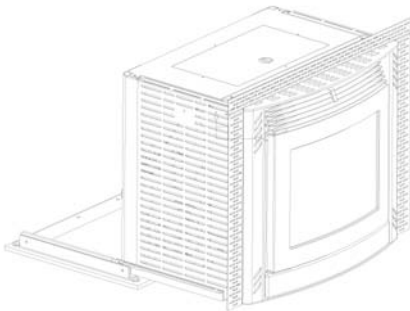


Stedet, hvor ovnen anbringes i boligmiljøet, er afgørende for, hvordan varmfordelingen foregår i selve miljøet. Før det besluttet, hvor ovnen skal anbringes, er det vigtigt at Huske på at:

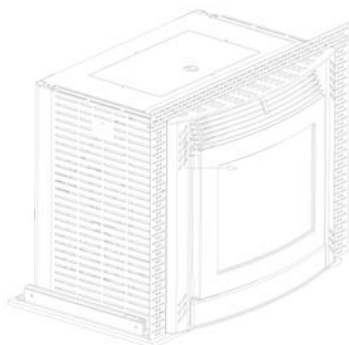
- lufttilførslen til forbrænding kan ikke foretages fra en garage eller fra et rum uden ventilation eller luftskifte; den skal komme fra et åbent udendørsområde.
 - installation i et soveværelse er ikke hensigtsmæssig;
 - ovnen skal installeres på et rummeligt og centralt sted i huset for at sikre den bedste varmecirkulation;
- den elektriske tilslutning skal være jordforbundet (hvis det medfølgende kabel ikke er langt nok for tilslutning til nærmeste stik, brug da en forlængerledning med jord tilslutning. Installerer du selv ovnen er det ikke sikkert, du får det optimale ud af denne effektive ovns muligheder. Ved professionel installation justeres alt, således forbrænding og personlige behov tilfredstilles, og du ikke mister garantien.



Start med at fastgøre bunden af indsatsen med egnet skruer sørg for at skruen får ordentlig fæste, til at kunne bære ovnen. Kontroller så at skinne systemet glider uden at skrabe på eller møde modstand.



Efter alle skruer er fæstnet afprøv da om indsatsen kan glide korrekt ved at sætte den i skinne systemet og trække den frem og tilbage et par gange.



Nu kan aftræksrøret monteres, Brug evt. det medlev. Varmefaste flexrør. Elektriciteten tilsluttes. Afprøv igen skinne systemet ved at trække indsatsen frem og tilbage. Skorstenstilslutning skal godkendes.

Det anbefales, at pilleovnen SARA installeres af en autoriseret forhandler eller installatør.

5.2. Installation



5.2.1. Ovnens røggasudslip

Røggasudslipssystemet fungerer ved hjælp af et vakuum undertryk i brændkammeret og et let tryk i røggasudslipstrøret. Det er yderst vigtigt at røggasudslipssystemet er hermetisk forsejlet med specielle rør med silikonepakninger. Brug kun Ecoteck røgrør! Røgrøret skal føres til fri luft udendørs og udslippet må ikke ske i lukkede eller halvlukkede rum som f.eks. garager, korridorer, loftrum eller nogen andre steder, hvor røggassen kan koncentreres.

Den bedste løsning for placering af røgrør er, som anbefalet af ecoteck, et mindst 1,5 meter lodret rør forbundet til røgrøret med et T-rør på bagsiden af ovnen, ligegyldigt om det befinder sig i eller udenfor rummet. Dette skal under alle omstændigheder føres ud til fri luft for at skabe en naturlig luftcirkulation og hermed forhindre, at udsivende røg eller lugt generer under nedlukningsfasen.

Overfladen på udslipstrøret kan blive så varm, at det kan forårsage forbrændinger, hvis børn rører ved det.

Anbring evt. et ikke-brændbart beskyttelsesgitter omkring det.

Brug kun Ecoteck røgrør.

5.2.2. Skorstensaftræk

Pilleovnen SARA virker normalt uafhængig af skorstenens træk, da røgen føres fra brændkammeret ved hjælp af røgsuger. Såfremt skorstenens træk er meget høj, tilråder vi at installere et spjæld mellem pilleovnen og skorstenen.

(træk stabilisator). Brug kun Ecoteck røgrør.

5.2.3. Eksternt luftindtag

I hermetisk tillukkede miljøer med ringe luftskifte kan fyring med pilleovnen SARA forårsage en reduktion af rummets iltmængde.

Dette luftindtag gør det muligt at tilføre den nødvendige frie luft, som kræves til forbrændingen.

5.3. Tænding



5.3.1. Første tænding

1 - Gennemlæs omhyggeligt instruktionerne vedrørende brug og vedligeholdelse, før ovnen tændes. (skift sprog se pkt .7.5.3)

2 - Alt værktøj, som ved pakningen er anbragt i beholderen, skal fjernes.

- 3- Tilslut pilleovnen til skorstensaftrækket på korrekt måde.
- 4- Fyld pilletanken op (diameter 6 mm), kan fyldes helt op.
- 5- Åbn ovndøren og kontrollér at brændskålen er på plads i rammen, og at flammespærreren befinder sig øverst i brændkammeret.
- 6- Luk ovndøren. Åbn aldrig ovndøren mens ovnen er i funktion
- 7- Tilslut ovnen til stikkontakten med det medfølgende kabel.
- 8- Tryk knappen på bagsiden af ovnen til »1«
- 9- Tryk på P7. Vælg menu Tilstand ovn med P1 tryk på P7. P2 tænder stokersnegl indtil De ser de første piller falde ned i brændskålen, sluk da med P1.
- 10- Tryk på knappen »3« i 3-4 sekunder indtil styreboksen starter antændingen. (accende)

5.3.2. Mulige problemer i forbindelse med første tænding

Der dannes ingen flamme:

Ved første tænding kan det ske, at nogle få piller falder ned i brændskålen, så der ikke kan opstå en flamme.

Løsning:

Åbn ovndøren og tøm brændskålen. Genindsæt brændskålen i dens ramme og tryk igen på knappen »3«. Antændingsfasen starter forfra.

BEMÆRK:

Under første tænding er det nødvendigt at ventilere miljøet grundigt, da der i løbet af de første timers funktion kan forekomme ubehagelig lugt, der skyldes uddunstning fra maling og olie i rørsystemet.

6. anbefalinger



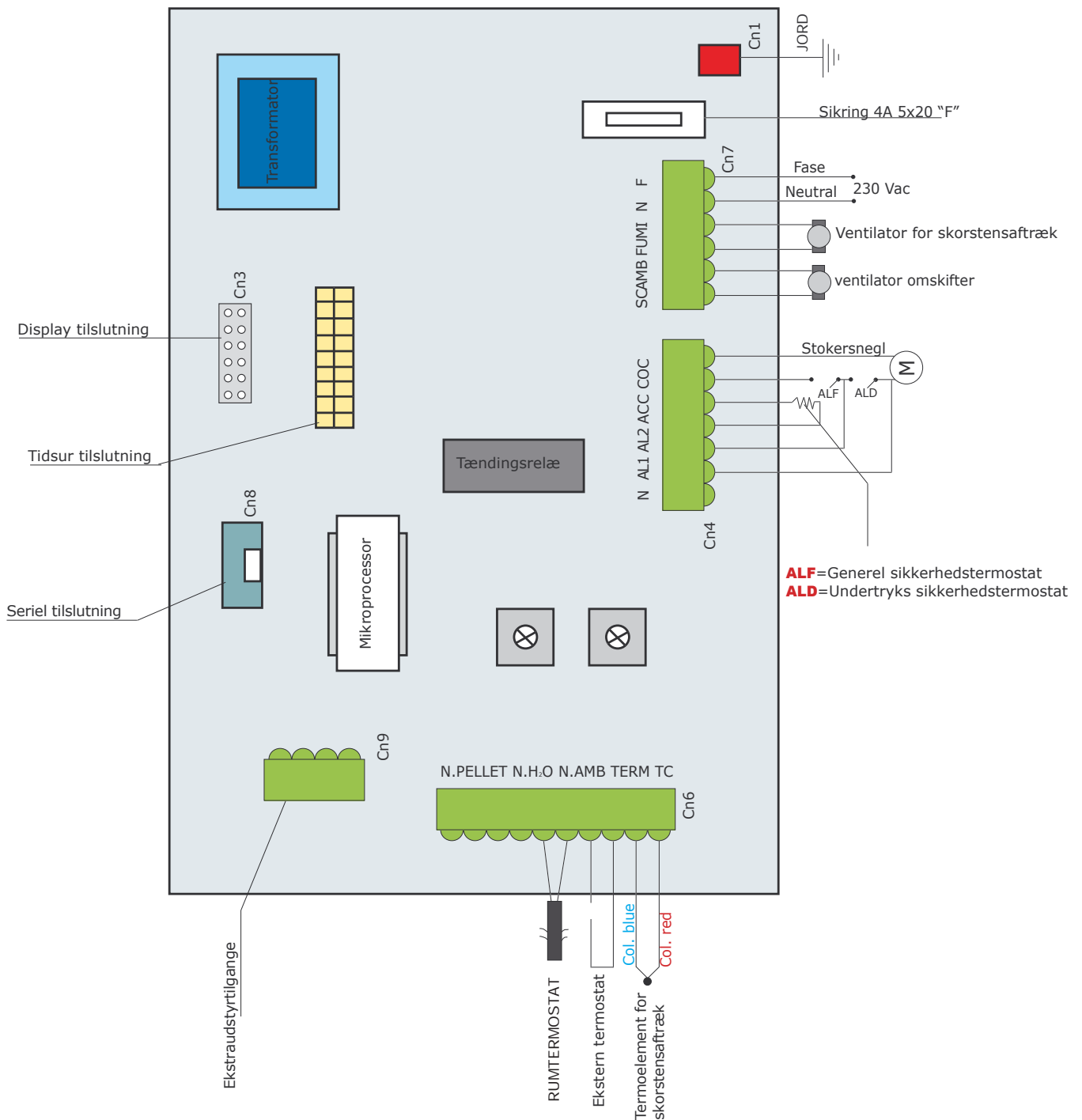
Start ikke antændingen ved gentagne tryk. Dette kan skabe gnister der forkorter de elektriske komponenters levetid. Rør ikke ved ovnen med våde hænder. Da ovnen indeholder elektriske komponenter, er der risiko for at ovnen kan give elektrisk stød, hvis den ikke behandles rigtigt. Kun autoriserede teknikere må gå ind og løse tekniske problemer.

Kontrollér at brændskålen er rigtigt placeret i brændkammeret.

Kontakt Deres ecoteck-forhandler vedrørende ethvert yderligere problem.

7. Funktion

7.1. Elektronisk Kredsløb 7.1.1. Ledningsdiagram



7.1.2. Forklaring om knapper og symboler på fjernbetjening.



INGEN SIGNAL [MANCA CAMPO] SE AFSNIT 7.1.3.

Da fjernbetjeningen virker via radiobølger kan andre elektriske apparater i nogen tilfælde skabe problemer. Ovnens vil derfor give lyd, hver gang en knap påvirkes, i form af et bip. Er dette ikke tilfælde modtager ovnen ikke signal fra fjernbetjeningen.

P1 – Sænkning af værdi : • Denne knap bruges til at sænke indstillingerne af: temperatur, effektrin, tid, forbrændings justering.

P2 – Forøgelse af værdi : • Denne knap bruges til at hæve indstillingerne af: temperatur, effektrin, tid, forbrændings justering.

P3 – ON/OFF:

• Hold nede i 3-4 sek. For at starte eller stoppe ovnen manuelt.
I tilfælde af en alarm bruges 3 til at nulstille alarmen og slukke ovnen helt.

P4 – Rum temperatur:

• Rum temperatur kan indstilles fra maksimum 40 °C og minimum 6 °C
Brug P1 og P2 til henholdsvis at MINDSKE eller FORØGE rum temperatur.

P5 – Effekt trin /konvektionsblæser niveau :

• Man kan kun ændre værdien når den aktuelle rum temperaturen er lavere end den valgte. Effekten kan sættes fra maksimum 5 til minimum 1, denne værdi er vist i displayet på fjernbetjeningen (P-1til5). Brug P1 og P2 til henholdsvis at MINDSKE eller FORØGE effekt trinnet.

P6 – Forbrændingsluft :

• Tryk på P6 for at få adgang til justering af forbrændingsluft brug P1 og P2 til henholdsvis at MINDSKE eller FORØGE luften til forbrænding fra max 100 til minimum 00. Standard 50

P7 – Menu for drift-parameter samt tidstermostat :

7.1.3 Ved Manglende Signal [MANCA CAMPO] Sluk for alle andre elektriske apperater samt ovnen. Hold P1 og P2 nede samtidig [SCEGLI UNITA] vælg med P1 en ny kode fra 0-3 og tænd for ovnen. Bekræft valg med P3.

Displayet på fjernbetjeningen viser alle beskeder for at kunne betjene ovnen.

7.2. Bruger Funktioner

7.2.1. Valg af varme effekt

Den ønskede varmeeffekt vælges med P5 mellem 1 (minimum) og 5 (maksimum). Den valgte effekt vises i displayet. Når den ønskede temperatur er nået skiftes der, uanset valg, til Modul drift.

7.2.2. Valg af temperatur

Den ønskede temperatur vælges med P4 mellem 6°C og 40°C. Valget ses i displayet, rumtemperaturen vises derefter.

7.2.3. Justering af forbrænding piller / luft

Forbrænding kan justeres for at opnå en god forbrænding, bedre udnyttelse af brændslet. Tryk på P6, der vises " SET PELLET". Der vælges mellem 00 & 100, 5 af gangen. Mindre værdi giver mindre luft, højere værdi giver mere luft!! . OBS selv om der står Set Piller, gives der ikke mindre piller ved valg af mindre værdi, men mindre luft. Flammen må ikke brænde sort, eller smide alt for mange "gnister"

Værdi	Beskrivelse
Fra 0 til 50	Fra 0 til 50 Når der bliver tilført for meget luft og flammerne er høje.
50	Standard værdi, vælges når forbrændingen er god.
Fra 50 til 100	Vælges når pillerne er meget hårde, (høj vægtfylde) eller der kræves mere luft til forbrændingen.

Fjernbetjeningen har en indbygget rumføler så den vil måle rum temperaturen hvor den er placeret.

7.3. Tænding af ovnen

Kontroller at brændskålen ligger "tæt" og er ren . Sikre at der er piller i tanken. Selvom ovnen er termostat styret, kan der blive for varmt i rummet , hvis man tænder ovnen når der ikke er noget særligt varme behov. Ovnen vil afgive nogen varme selv på mindste effektrin, bliver rummet for varmt sluk da blot ovnen.

7.3.1. Optændningsfasen

Tænd ovnen ved at holde ON/OFF (knap 3) nede i 3-4 sekunder. Dette tænder varmelegemet og efter nogle sekunder vil pille sneglen køre i en given tid og tilføre træpiller. I displayet vil der løbende stå hvor langt ovnen er kommet i optændings forløbet: ACCENDE [IOptænding], CARICA PELLETT [Sneglen køre] og ATTESA FIAMMA [Venter på flamme]. Røggasventilatoren standser når stoker sneglen begynder at tilføre piller. Når pillerne er blevet antændt og røggas temperaturen når en given temperatur, slukker varmelegemet og ovnen går over i flamme stabiliserings fasen. Optændings fasen slutter når røggas temperaturen er blevet forsvarlig høj. Hvis pillerne ikke er antændt således at røggas temperaturen ikke når en forsvarlig temperatur inden for en given tid, vil ovnen komme med en alarm [Mancata Accensione] [Optænding mislykkedes]

7.3.2. Flamme stabiliserings fase

Efter at træpillerne er antændt og røggas temperaturen er blevet høj nok eller temperatur er steget nok hvis ovnen er varm i forvejen, skiftes til en stabiliserings fase for at flamme skal blive stabil inden normal drift. Denne fase kan undlades ved at holde P1 nede i 3-4 sekunder, hvorefter normaldrift opnåes, er temperaturen for lav meldes fejl. Normal opstart skal gentages!!

7.3.3. Drift fase

Ecoteck Pilleovnen kan tilsluttes GSM -KONTROL, der tillader start / stop via mobiltelefon. Kontakt din Forhandler eller Ecoteck Danmark for at høre nærmere om disse muligheder. Når den ønskede rum temperatur er opnået vil ovnen skifte til laveste effektrin, og igen skifte til valgte effektrin når der er behov for mere varme. Ecoteck Pilleovne kan også stilles til at slukke helt ned, når ønskede temperatur overskrides med et forvalgt antal grader (evt 3 grader) og igen starte ved behov.

7.3.4. Modul -drift

Når den ønskede temperatur er nået, skifter ovnen selv til mindste effekt Modul-drift, når der igen er behov for mere varmetilførelse skiftes tilbage til forvalgte effektrin. Modul driften er den mindste varme ovnen kan afgive uden at slukke. BEMÆRK det trin kan muligvis være for kraftigt til dit behov og derfor vil temperaturen bliver ved med at stige, sluk derfor blot ovnen!!! Dette er ikke noget tegn på overforbrug af piller, blot at varmebehovet er mindre end den afgivende effekt... Kontakt evt din forhandler/ montør for at aktivere tænd / sluk funktionen

7.3.5 Slukning

Sluk ovnen ved at trykke P3 (ON/OFF) i 3-4 sekunder.
"PULIZIA FINALE" [FINAL CLEANING] RENSNING SLUT vises i display, Alle blæsere køre på maksimum for at sikrer korrekt og hurtig nedslukning.

7.4. Alarm meddelser

I tilfælde af alarm gives følgende meddelser:

Display	Alarm
HOT FUMI [HOT FLUE GAS]	Røg gas temperature
SONDA FUMI [FLUE GAS PROBE]	Røg gas temperature
VENTOLA GUASTA [FAN FAULT]	Røggas ventilator fejl
HOT PELLETT [HOT PELLETS]	Pillebeholder temperatur
PELLET ESAURITI [PELLETS FINISHED]	Piller Slut
MANCATA ACCENS- [FAILED IGNITION]	Manglende Optænding
TERMICO A RIARMO [THERMAL W.RESET]	Hovedsikring temperatur
MANCA DEPRESS- [NO DRAUGHT]	Træk måler fejl
BLACKOUT [BLACKOUT]	Fejl Strømforsyning

Tryk P3 i et par sekunder og alarm meddelser bliver nulstillet og fjernes fra display.

HOT FUMI [HOT FLUE GAS] [RØGGAS TEMP. HØJ]

Denne alarm gives hvis skorstens temperaturen er højere end 259 grader.

SONDA FUMI [FLUE GAS PROBE] [RØGGAS FØLER]

Denne alarm gives hvis røggas temperatur føleren er defekt eller frakoblet. Ovnens påbegynder Nedsluknings fasen. Og slukker derefter helt.

VENTOLA GUASTA [FAN FAULT] [RØGGAS FEJL]

Denne alarm gives hvis encoder'en på røggasventilatoren ikke registrere bevægelse. Enten er encoder'en defekt eller ventilatoren er defekt eller stoppet .

HOT PELLETT [HOT PELLETS] [TEMP PILLER]

Denne alarm gives når den manuelle sikkerheds termostat på pillemagasinet udløses.

PELLET ESAURITI [PELLETS FINISHED] [PILLER SLUT]

Denne alarm gives når der ikke er flere piller i beholder, eller tilførelsen er stoppet.

MANCATA ACCENS- [FAILED IGNITION][MANGLENDE OPTÆNDING]

Denne alarm gives hvis optænding fejler, og ikke opnår tilstrækkelig høj røggas temperatur inden 15 min.

TERMICO A RIARMO [THERMAL W. RESET][TERMISK FEJL]

Denne alarm gives hvis ovnsens temperatur bliver for høj, evt kræves manuel reset bag på ovnen Nedslukning påbegyndes .

MANCA DERESS-[NO DRAUGHT][TRÆK FEJL]

Denne alarm gives hvis skorstens trækket mangler eller er blokeret, Nedslukning påbegyndes . .

BLACKOUT [BLACKOUT][STRØMSVIGT]

I tilfælde af strømsvigt vises der i displayet "BLACKOUT". Nedslukning påbegyndes. Hvis røggas temperaturen falder sikkert nok starter ovnen selv op, når røggas temperaturen er blevet lav nok .

7.5. Menu funktioner

Adgang til menu fås ved at holde P7 vælg med P1/P2 indtil ønsket menupunkt. Vælg og bekræft med P7. Følgende menuer er tilgængelig:

- SET OROLOGIO [SET CLOCK] [SET URET] menu
- SET CRONO [SET TID] menu
- LINGUA [LANGUAGE] [SPROG] menu
- VEDI TARATURE [DISPLAY SETTINGS] [SE INDSTILLING] menu
- STATO STUFA [STOVE STATUS] [TILSTAND OVN] menu
- BANCA DATI [DATABASE MENU] menu (password-beskyttet)
- ORE LAVORO [OPERATING HOURS] [TIMER DRIFT] menu
- AZZERA ORE [RESET HOURS] [RESET TIMER] menu (password-beskyttet)
- TARATURE FABBRICA [FACTORY SETTINGS] [DEFAULT SETTINGS] menu (password-beskyttet)

Bemærk at nogle menu ikke kan ændres, kun gennemses. Andre er forbeholdt tekniker og kræver password til at opnå adgang. Hvis man misbruger denne adgang bortfalder garanti.

7.5.1. Tidsur

Menuen SET OROLOGIO [SET CLOCK] [SET URET] vælges. Brug derefter P1 & P2 til at ændre værdier, og P7/P6 for at bekræfte og gå videre. Uret har følgende parameter:

Parametro	Beskrivelse	Mulige Værdier
UT01	Angiv uge dag (eller timer OFF)	OFF; Day1, ...;Day7
UT02	Angiv Time	fra 0 to 23
UT03	Angiv minutter	fra 00 to 60

UT01 Denne parameter bruges til at vælge uge dag eller timer inaktiv (OFF).

Day 1	Mandag
Day 2	Tirsdag
Day 3	Onsdag
Day 4	Torsdag
Day 5	Fredag
Day 6	Lørdag
Day 7	Søndag
Off	Timer inaktiv

UT02 Denne parameter bruges til at vælge aktuel time (0- 24h).

UT03 Denne parameter bruges til at vælge aktuelle minutter.

7.5.2. Timer thermostat

Timer termostaten tillader ovnen at have forskellige Tænd / Sluk tider hver dag gennem ugen. Der er to uafhængige programmer (PROGRAM 1 & PROGRAM 2). Vælg SET CRONO [SET TIMER] [SET TID] i menuen. Brug P1 & P2 til at ændre værdier og P7/P6 for at bekræfte og gå videre Tids programmerne kan sættes på enhver tid , dog er programmet kun aktiv hvis parameter UT01 i menu SET OROLOGIO [SET CLOCK] [SET UR] er sat på en anden værdi end OFF (normalt vælges pågældende dag). Day1 = mandag, Day2= tirsdag.. osv.

Parameter	Beskrivelse	Mulige Værdier
UT05	START PROGRAM 1	Fra 00:00 to 23:50
UT06	STOP PROGRAM 1	Fra 00:00 to 23:50
UT07	vælg dage prog. er aktiv(on) / inaktiv(off)	On & off for dag 1 til 7
Pr36	PROGRAM 1 Effektrin ovnen starter på	Fra 1 til 5
UT09	START PROGRAM 2	Fra 00:00 to 23:50 , må ikke overlappe
UT10	STOP PROGRAM 2	Fra 00:00 to 23:50 program 1
UT11	vælg dage prog. er aktiv(on) / inaktiv(off)	On & off for dag 1 til 7
Pr40	PROGRAM 2 Effektrin ovnen starter på	Fra 1 til 5

UT05-UT6 Her vælges start - stop tider for PROGRAM 1.

UT07 Når PROGRAM 1 's tider er valgt, brug P2 til at vælge dage i ugen, og med P1 vælg aktiv(on) / inaktiv(off) på de ønskede dage i uge. Tidsrummet er ens alle ON dage.

Pr36 Her vælges Effektrin når PROGRAM 1 er Aktiv, Temperatur styring er altid aktiv.

UT09-UT10 Her vælges start - stop tider for PROGRAM 2

UT011 Når PROGRAM 2 's tider er valgt, brug P2 til at vælge dage i ugen, og med P1 vælg aktiv(on)/inaktiv(off) på de ønskede dage i uge. Tidsrummet er ens alle ON dage.

Pr40 Her vælges Effektrin når PROGRAM 1 er Aktiv, Temperatur styring er altid aktiv.

I følgende eksempel skal ovnen være aktiv Lørdag & Søndag fra 08:00 til 13:00 på effektrin 2, og hver dag fra 17:00 til 22:00 på effektrin 3.

PROGRAM 1		PROGRAM 2	
UT1=0800,UT2=1300,Pr36=2		UT09=1700,UT10=2200,Pr40=3	
Ut07 ON DAYS 1		Ut11 ON DAYS 2	
1	Off	1	On
2	Off	2	On
3	Off	3	On
4	Off	4	On
5	Off	5	On
6	On	6	On
7	On	7	On

7.5.3. Sprog

Kan vælges mellem Italiensk, tysk .engelsk, fransk, Dansk (DANESE),Polsk .Tryk P7 og med P1 vælges menu LINGUA, tryk P7 og brug P1 & P2 til at vælge ønsket sprog. tryk P7 for at gemme valget.

7.5.4. Program Instilling

Menuen VEDI TARATURE [DISPLAY SETTINGS] [SE INDSTILLINGER] tillader brugeren at gennemse ovnens Program Indstilling, der bladres med P6 & P7 Der kan ikke ændres noget i denne menu. Disse værdier kan hjælpe hvis man får telefonisk support fra Ecoteck Danmark.

7.5.5. Ovnens Status

Menuen STATO STUFA [STOVE STATUS] [TILSTAND OVN] viser røggasventilatorens hastighed, rumtemperatursamt om stokersneglen kører. (coclea)

7.5.6. Databank menu(password-beskyttet)

Der er ingen adgang til denne menu, uden man har gennemgået et fuldt autorisation kursus hos Ecoteck Danmark. Skafter man sig adgang til denne menu eller vidregiver password uden tilladelses fra Ecoteck Danmark, Bortfalde enhver Garanti på berørte ovne da denne Menu indeholde sikkerheds indstillinger. Menu ændres kun på eget ansvar!



Bemærk at hvis personel ændre på denne menu kan der opstå andre problemer.

Personel som ændrer menuen er selv forpligtet til forbedre evt fejlindstilling.

Bliver det nødvendig at kontakte Ecoteck Danmark, vil det være rekvirenten som hæfter for den teknisk assistance. Pilleovnen er standard indstillet efter de mest gængse forhold, med hovedvægt på sikkerhed, fremfor økonomisk forbrænding. Er det nødvendig at ændre disse indstilling, vær opmærksom på at denne ydelse er det ikke indeholdt i købet af pilleovnen.

Derfor er det nødvendigt at vælge en stabil leverandør af 6 mm træpiller, der sikker en ensartet træpille i hver leverance, for at undgå dårlig forbrænding, ekstra rensning, eller unødigt tekniker besøg til justering eller rensning.

7.5.7. Timer Drift Menuen

ORE LAVORO [OPERATING HOURS] [DRIFT TIMER] viser de totale drift timer.

8. Rengøring og vedligeholdelse

Før De udfører vedligeholdelse af nogen art på ovnen, bør de iagttage følgende forholdsregler:

- vær sikker på at alle ovnens dele er kolde
- vær sikker på at asken er helt slukket
- kontrollør at hovedafbryderen står på nul
- kontrollør at stikket er trukket ud af stikkontakten, så strømutykker undgås.
- brug altid passende udstyr så De undgår at skade skruerne, hvilket ville nødvendiggøre assistance fra en autoriseret tekniker.
- når vedligeholdelsen er afsluttet, kontrollør da at alt er på plads som før vedligehold.

Vigtigt!

**De bedes følge nedennævnte instruktioner for rengøring omhyggeligt!
Enhver tilsidesættelse vil føre til problemer i ovnens funktion**

8.1. Rengøring af overfladen

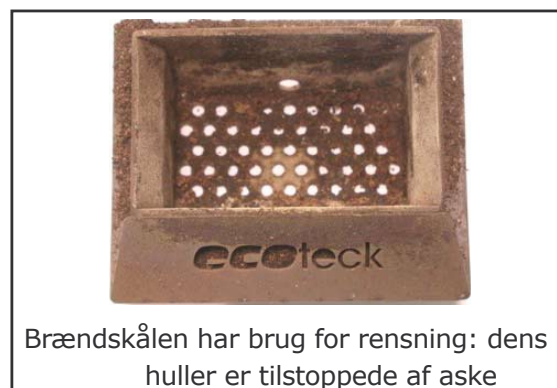
Til rengøring af ovnens metallakerede dele skal De bruge en våd klud opvredt i vand eller evt. vand og sæbe.

Bemærk at brug af stærke rengørings- eller opløsningsmidler kan skade ovnens overflader.



8.2. Daglig rengøring

Kør skraberen 5-6 gange igennem varmerøret, når ovnen er slukket, ved skiftevis at skubbe og trække stangen, der befinder sig mellem frontgitrene, der hvor den varme luft blæses ud i rummet.



Kun når brændskålen er ren, er De sikret, at pilleovnen fungerer uden problemer. Når ovnen fungerer, kan der samle sig støvaflejringer i brændskålen og disse skal straks fjernes.

Et enkelt blik er nok for at konstatere, at brændskålen skal renses hver dag eller for hver gang der påfyldes piller. For en hurtig rengøring kan brændskålen forblive i ovnen, men hvis rester er svære at fjerne, skal brændskålen tages ud fra sin ramme for at skrabe slaggerne bort.

Rengøringsinterval afhænger af kvaliteten på de anvendte piller.

Bemærk: Selv ved en ny forsyning af piller af det samme mærke kan der være forskelle i forbrændingen, så de sviner mere eller mindre.

8.3. Periodisk rengøring (hver 3-5 dag)

8.3.1. Aske i forbrændingskammeret

For at fjerne asken fra forbrændingskammeret skal ovnen være kold og kontakten skal være stillet på "0". Træk brændskålen ud, herefter flammespærreren og brug en støvsuger med tæt filter, så asken ikke spredes i boligmiljøet.



Åbn ovndøren og træk askeskuffen ud. Brug støvsugeren for at fjerne al asken fra kammeret. Dette kan udføres mere eller mindre jævnligt, afhængig af kvaliteten på pillerne der bruges.





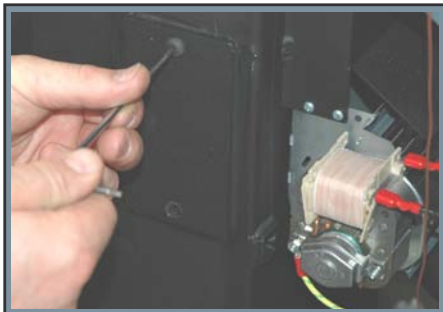
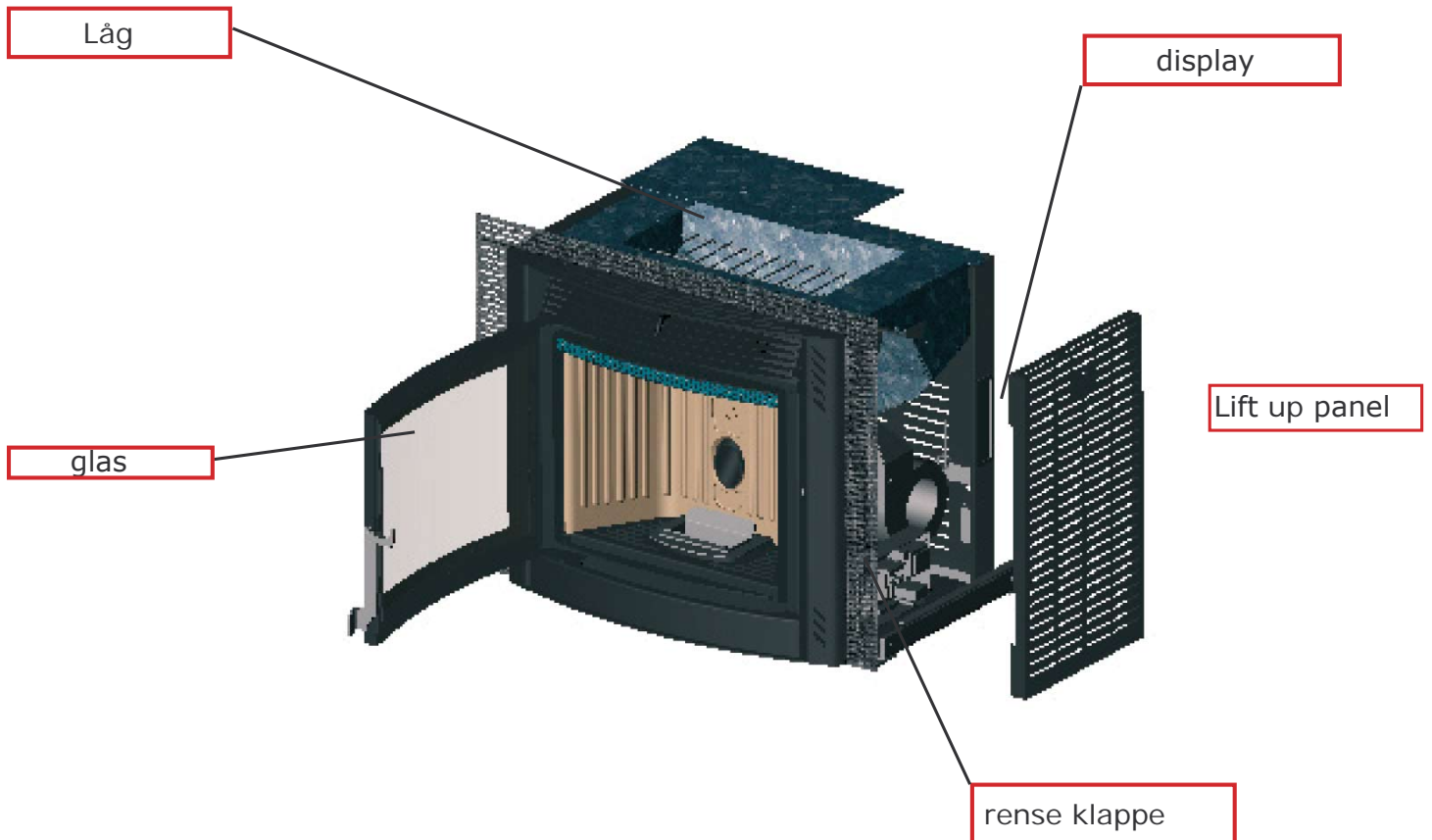
For at rense glasset bruges en våd klud, om nødvendigt med lidt glasrens. Når dette udføres, bør det samtidigt kontrolleres, at den grå pakning omkring glasset er i god stand; hvis pakningen ikke kontrolleres jævnlige, kan det give uregelmæssigheder i ovns funktion.



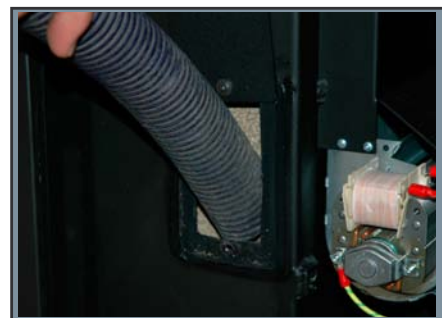
For at trække flammespærreren ud skal den løsnes fra sine holdere. Brug støvsugeren for at fjerne askerester på flammespærreren, og anbring den herefter igen på korrekt måde med siden bøjet opad. Det er helt normalt, at der findes skorper på flammespærreren efter nogle timers funktion.



8.4. Rengøring hver tredje måned



Løsn de 4 skruer for at skille panelerne ad



Støvsug indeni

8.5. Generel rengøring

Ved slutningen af fyringssæsonen, hvor ovnen ikke længere skal bruges, bør der foretages en grundigere generel rengøring.

Hvis ovennævnte anvisninger er blevet overholdt, er det kun nødvendigt at kontrollere ovnens tilstand. Det er nødvendigt med en grundig rensning af rør og skorstensafttræk, samt at kontrollere brændskålens tilstand (bestil evt. en ny hos forhandleren). Om nødvendigt smøres ovnens dørhængsler og håndtag. Kontrollér at den keramiske fiberledning befinder sig tæt på glasset på indersiden af døren. Hvis den er slidt op eller for tør, bestilles en ny hos Deres forhandler.

8.6. Rengøring af glas

Dette er selvrensende, så når ovnen er tændt, sørger luftcirkulationen på glassets overflade for at aske og støv ikke lægger sig. Alligevel vil der efter nogle timer fremkomme en grålig patina, som skal renses væk, når ovnen er slukket.

Rengøring af glasset må kun foretages, når ovnen er kold, og sker ved hjælp af en bomuldsklud, køkkenrulle eller avisPapir samt ECOTECK glasrens.

Undertiden kan det være nyttigt at tilsnarve kluden med lidt aske, hvilket giver en nemmere rengøring på grund af slibeeffekten.

N.B: Hvis glasset er gået i stykker, må ovnen ikke tændes.



Løsn pladen



Støvsug inde i



Pilleovnen SARA er en forbrændingsovn for fyringsmidler

i fast form, og den skal efterses af kvalificeret personale mindst én gang om året i begyndelsen af fyringssæsonen. Formålet med dette eftersyn er at kontrollere og sikre at alle ovnens dele fungerer korrekt. Det er tilrådeligt at tegne et årligt service-abonnement hos Deres Ecoteck installatør/ forhandler.

9. Garantibevis



Ecoteck takker for den tillid, De har vist os ved at købe pilleovnen SARA , og opfordrer Dem til at gennemse:

- instruktioner vedrørende installation, brug og vedligeholdelse;
- garantibetingelserne som anført nedenfor.

GARANTIBETINGELSER

Den begrænsede garanti dækker fabrikationsfejl i materialer, såfremt produktet ikke er gået i stykker som følge af uautoriseret brug, forsømmelighed, forkerte tilslutninger, overtrædelser, installationsfejl.

Garantien dækker ikke:

- Montering med ikke ECOTECK godkendte røgrør.
- Der må gerne tilsluttes eksist. skorsten (hvis denne er godkendt efter lovgivn.) .
Der Skal dog benyttes ECOTECK røgrør mellem ovn og skorsten
- glas døren
 - malingen
 - glasfiberledningen
 - brændskålen i rustfrit stål
 - modstanden
 - emaljeplade
 - Skade på stoker snegl og motor pga fejl brug eller brændsel.
 - enhver skade opstået på grund af u hensigtsmæssig indstalling og/eller behandling af ovnen og/eller kundens fejl.

Brug af piller i dårlig kvalitet eller af andre materialer kan ødelægge ovnens komponenter, hvorved garantiens gyldighed og producentens ansvar bortfalder. Det er derfor tilrådeligt at bruge piller, der lever op til kravene som beskrevet i afsnit 3.3.

Transportskader er ikke dækket af garantien. Der er derfor tilrådeligt at kontrollere ovnen straks ved leveringen og at informere forhandleren straks, såfremt der konstateres skader. Producentens garantiforpligtelser er som beskrevet her, og der kan ikke gøres krav gældende på baggrund af eventuelle mundtlige garantier, anmodninger eller begæringer. Garantibeviset skal klippes fra og fremsendes til nedenstående adresse indenfor 8 dage fra købsdatoen.

ECOTECK Kirkegårdsvej 1C , 9500 Hobro

Pilleovn SARA

Garanti kupon

Farve **Serie nummer**

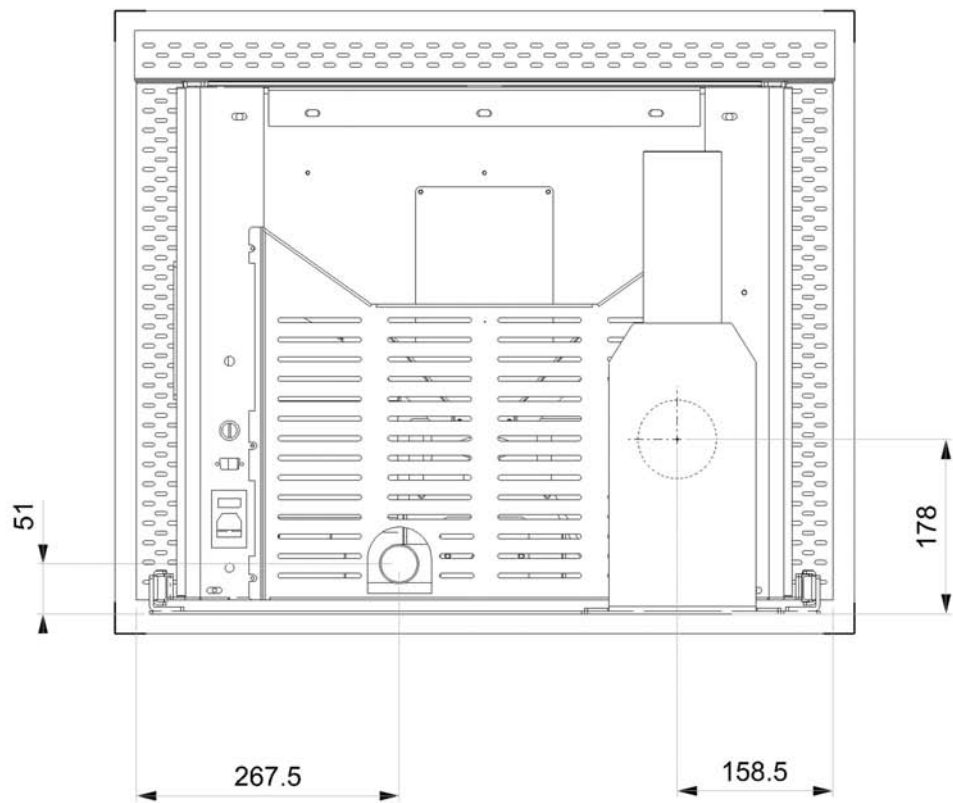
Kunde

Adresse

By **Postnr**

Dato **Installerør**

Forhandler Stempel & Signatur



Send til:

ECOTECK Kirkegårdsvej 1C , 9500 Hobro

Pilleovn SARA

Garanti kupon

Farve **Serie nummer**

Kunde

Adresse

By **Postnr**

Dato **Installer**

Forhandler Stempel & Signatur

ECOTECK

-fremtidens pilleovne



www.ecoteck.dk