



**CAMINETTI®
MONTEGRAPPA**

CE

DK

**ANVISNINGER VEDRØRENDE
INSTALLATION, BRUG OG
VEDLIGHOLDELSE**



NAJA

Miljøvenlig pilleovn med konvektionsblæser

Denne manual er en del af pilleovnen og bør læses grundigt inden brug, og derefter opbevares let tilgængelig.

Serienummer

Indledning

- **Tillykke med valget af denne Ecoteck pilleovn! Du har købt en af de bedste pilleovne, der findes på det danske marked**
- Før du installerer og bruger din pilleovn, bør du læse denne brugsanvisning grundigt og gemme den til senere brug.
- Kontakt kun autoriserede og kvalificerede teknikere til installation, elektrisk tilslutning, inspektion, vedligeholdelse og/eller reparation.
- Det anbefales, at første gangs din pilleovn skal tændes, at dette udføres af installatøren, som naturligvis kontrollerer og sikrer korrekt drift og træk af/i pilleovnen.



For at pilleovnen skal fungere godt uden ophobning af piller, tilrådes du at forudindstille forbrændingsparametrene til pillebelastning korrekt (se afsnit 3.3.4 - Menu M8) og udføre nøjagtig daglig rengøring af brænderen (se afsnit 4.1.3).

- Denne pilleovn er ikke egnet til mennesker (børn inkluderet) med nedsat fysisk, sanselig og mental kapacitet, medmindre de er under opsyn og trænet til at bruge pilleovnen af nogen, der er ansvarlig for deres sikkerhed.
- Lad aldrig din pilleovn være uden opsyn i nærværelse af børn. Lad ikke børnene berøre nogen varme overfladearealer på pilleovnen, og lad dem ikke betjene den.



Overtryk i brandkammeret forud for en betydelig og afvigende tilstedeværelse af røg uden flammer er det mest alvorlige problem, som skal overvåges nøje, fordi det kan føre til brud på glasset eller få lågen til at sprænge åbent med den deraf følgende frigørelse af røg i rummet. (Se også afsnit 1.5.2).



Hvis pilleovnen gentagne gange ikke tænder eller er i nærheden af, skal du straks stoppe med at bruge pilleovnen og få både pilleovnen og røgrørerne kontrolleret af en autoriseret tekniker.

- For yderligere information eller forespørgsler, skal du altid kontakte en autoriseret forhandler, der vil være glad for at hjælpe dig.

Symboler i denne manual

I denne brugsvejledning påpeges nogle indikationer med følgende symboler:



Sikkerhedsforskrifter



Forbudte indgreb



Vigtig information

Ecoteck påtager sig intet ansvar for nogen tilfældig eller følgeskade på mennesker, ting eller kæledyr, der skyldes uoverensstemmelsen af de retningslinjer, der er givet i denne vejledning, især dem, der er markeret med følgende symboler.



INDEKS	4
1 GENERAL INFORMATION	4
1.1 Garanti	4
1.1.1 Garanti betingelser	4
1.1.2 CE mærkat og serienummer	5
1.1.3 Materialebemærkninger	6
1.2 Certificeringer	7
1.2.1 CE mærkat oplysninger	7
1.2.2 Andre certificeringer	8
1.3 Tekniske mål og specifikationer	8
1.3.1 Teknisk tegning	8
1.3.2 Tekniske specifikationer	9
1.4 Træpiller	10
1.5 Sikkerhedsforskrifter	11
1.5.1 Sikkerhedsforskrifter	11
1.5.2 Forskrifter vedrørende fejlfinding i brændkammer	12
1.5.3 Generelle forskrifter	12
1.5.4 Information om korrekt afskaffelse af pilleovnen	13
1.6 Sikkerhedskrav	14
1.7 Miljøkrav	15
1.8 Tilbehør	16
1.9 Funktionsprincip	17
2 INSTALLATION	18
2.1 Udpakning af bortskaffelse af affald	18
2.2 Installationskrav	18
2.3 Installation af pilleovn	19
2.3.1 Placering af pilleovn	19
2.3.2 Luftindtag	21
2.3.3 Tilslutning til traditionel skorsten	21
2.3.4 Tilslutning til udvending skorsten, i rustfri stål	22
2.3.5 Elektrisk tilslutning	22
2.3.6 Placering af rumtemperatursensor	22
2.3.7 Afmontering af beklædning	23
2.3.8 Topafgang opsætning	23
3 IBRUGTAGNING	26
3.1 Tjekliste til første optændning	26
3.2 Pillepåfyldning	26
3.3 Kontrolpanel	27
3.3.1 Tændning	27
3.3.2 Slukning	29
3.3.3 Indstilling af temperatur	29
3.3.4 Menu	31
3.3.5 Alarmsignaler	36
3.3.6 SERVICE signaler	38

4 VEDLIGEHOJDELSE OG RENGØRING	39
4.1 Vedligeholdelse efter behov	39
4.1.1 Rengøring af display og beklædning	39
4.1.2 Rengøring af keramisk glas	39
4.1.3 Gentagende vedligeholdelse af type A	40
4.2 Regelmæssig vedligeholdelse	42
4.2.1 Regelmæssig vedligeholdelse af type B	42
4.2.2 Regelmæssig vedligeholdelse af type C	44
4.2.3 Pakningskontrol	44
4.2.4 Rengøring af lodrette rør	44
4.3 Forberedelse til langvarig slukningstilstand	45
4.4 Fejlfinding	45
4.4.1 Udskiftning af sikring	46
5 FORBEHOLDT AUTORISERET TEKNIKER	47
5.1 El-diagram	47
5.2 Tilslutning til en termostat eller afbryder	48
5.3 Logbog over servicebesøg	49

1 GENERELLE OPLYSNINGER

1.1 Garanti

1.1.1 Garantibetingelser

1. Ecoteck A/S gennemfører og iværksætter garantien for overensstemmelse med købsaftalen jf. direktiv 1999/44/EF.
2. Ifølge den nationale lovgivning til gennemførelse af direktiv 1999/44/EF skal køberen ved påberåbelse af garantien kontakte den lokale forhandler.

1.1.2 CE-mærkat og serienummer

Serienummeret fremgår af omslaget til denne manual vedrørende installation, brug og vedligeholdelse. Oplys serienummeret ved enhver fremtidig henvendelse. Dette nummer er også stemplet i bunden af CE-mærkatet placeret bag på pilleovnen.

N° DOP: 0383		15a B-VG		I-36020 POVE DEL GR. (VI) - ITALY	
EN 14785:2006 Notified Laboratory: 0051					
N = P.T. Nominale / Nominal T.O. / NW Leistung / P.T. Nominale R = P.T. Ridotta / Minimum T.O. / Min. Leistung / P.T. Minimale					
Potenza Termica / Thermal Output WL=Wärmeleistung / Puissance Thermique Nominale	N	R	9,3	2,2	kW
P.T. utile resa all'aria / useful T.O. to room WL an den Raum / P.T. utile trasferée à l'air	N	R	-	-	kW
P.T. utile resa all'acqua / useful T.O. to water WL an das Wasser / P.T. utile trasferée à l'eau	N	R	-	-	kW
CO misurato (al 13% di O ₂) / CO emission (at 13% O ₂) CO Emission (bei 13% O ₂) / Émission CO (mesure à 13% O ₂)	N	R	≤ 0,02	≤ 0,06	%
Valore medio polveri (al 13% di O ₂) / Average dust content (at 13% O ₂) Mittlerer Staubgehalt (bei 13% O ₂) / Valeur moyenne poussières (à 13% O ₂)	N	R	19,9	34,6	mg/m ³
Rendimento / Efficiency / Wirkungsgrad / Rendement	N	R	≥ 87,0	≥ 87,0	%
Massima pressione idrica di esercizio ammessa Max. water pressure admitted during operation / maximaler Betriebsdruck Pression max. de l'eau admise en fonction			-	-	bar
Potenza elettrica nominale / Nominal electrical output Elektrische Nennleistung / Puissance électrique nominale			350		W
Tensione nominale / Nominal voltage / Nennspannung / Tension nominale			230		V
Frequenza nominale / Nominal frequency / Nennfrequenz / Fréquence nominale			50		Hz
Combustibile / Fuel / Brennstoff / Combustible	PELLET DI LEGNO / WOODPELLET HOLZPELLET / GRANULÉS DE BOIS				
Distanza minima da materiali infiammabili Minimum distance from inflammable materials Mindestabstand zu brennbaren Materialien Distance minimum des matériaux inflammables			R = 200 mm	L = 200 mm B = 100 mm	
LEGGERE E SEGUIRE LE ISTRUZIONI D'USO / READ AND FOLLOW THE USE INSTRUCTIONS BEDIENUNGSANLEITUNGEN LESEN UND BEACHTEN / LIRE ET SUIVRE LES INSTRUCTIONS D'EMPLOI USARE SOLO COMBUSTIBILI RACCOMANDATI / USE RECOMMENDED FUELS ONLY / AUSSCHLIEßLICH EMPFOHLENE BRENNSTOFFE VERWENDEN / UTILISER SEULEMENT LES COMBUSTIBLES RECOMMANDÉS QUESTO APPARECCHIO NON PUO' ESSERE USATO SU CANNA FUMARIA CONDIVISA / THIS APPLIANCE CANNOT BE USED ON A MULTI-FLUE CHIMNEY / DAS GERÄT DARF NICHT AN MEHRFACH BELEGTEM SCHORNSTEIN ANGESCHLOSSEN WERDEN / CET APPAREIL NE PEUT PAS ÊTRE UTILISÉ SUR UN CONDUIT DE FUMÉE À USAGE COLLECTIF					
N° DI SERIE	0000000 000000				SERIAL NO.
SERIENNUMMER					N° DE SÉRIE

Eksempel på CE-mærkat med serienummer

1.1.3 Materialebemærkning

 **De anvendte materialer til fremstilling af pilleovnen er kontrolleret nøje og er ikke behæftede med fejl.**

Visse dele (se nedenfor) udsættes for slitage (korrosion eller gradvis nedslidning), og normal slitage kan derfor ikke danne grundlag for påberåbelse af garantien, idet slitagen afhænger af materialets type, objektive karakteristika eller brugsbetingelserne.

- Indvendige bevægelige eller fastmonterede dele af stål eller støbejern: Tåler høje temperaturer, men delene kan blive deformere ved brug af forkert brændsel eller ved overskridelse af den anbefalede mængde. Delene kan efterhånden korrodere, "sætte sig" eller ruste.
- Brændere: Opvarmes kraftigt, og kan derved efterhånden korrodere, blive deformere eller ruste.
- Pakninger: Pakningerne har til formål at holde forbrændingskammeret tæt eller at tætnes det keramiske glas. Hvis det keramiske glas rengøres som beskrevet i afsnit 4.1.2, fastholdes pakningernes elasticitet til afhjælpning af eventuelle deformationer så længe som muligt. Hvis rengøringen derimod sker ved at hælde flydende rengøringsmiddel på det keramiske glas, så pakningerne bliver våde, kan pakningerne blive hårde og i yderste konsekvens medføre brud i det keramiske glas.

Hvis de følgende vigtige dele ikke behandles på den korrekte måde, kan dette resultere i beskadigelse.

- Keramisk glas: Glassene er alle kontrolleret nøje. Hvis de er behæftet med mindre fejl, er disse fejl omfattet af leveringsspecifikationerne for dette materiale, og fejlene påvirker på ingen måde styrken i det keramiske glas eller udgør en risiko for dårlig funktion i forbrændingskammeret. Bemærk endvidere, at det med de tilgængelige produktionsteknikker ikke er muligt at producere 100 % fejlfrit keramisk glas. NB: Overhold oplysningerne i afsnit 4.1.2 i forbindelse med rengøring.

1.2 Certificeringer

1.2.1 CE mærkat oplysninger



CE-MARKING INFORMATION

CE

CAMINETTI MONTEGRAPPA

17

EN 14785:2006

Home-heating appliance fired by wood pellets

NAJA

Security minimum distance from inflammable material	: side 200 back 50
CO-emission in combustion products	: ≤ 0,01% nominal thermal output ≤-% minimum output
Max. water pressure admitted during operation	: bar
Flue gas temperature	: 106,2 °C nominal thermal output °C minimum output
Nominal thermal output	: 4,2kW
Minimal thermal output	: - kW
Efficiency	: ≥ 93,5% nominal thermal output -% minimum output
Type of fuel	: wood pellets
Nominal power	: 350 W
Nominal voltage	: 230 V
Nominal frequency	: 50 Hz

Caminetti Montegrappa SPA
con Socio Unico
President
Jean Marie Muller

CAMINETTI MONTEGRAPPA S.p.A. con Socio Unico - soggetta a direzione e coordinamento di INVIFLAM SAS - 102 Boulevard de Sébastopol 75003 Paris - France
Via Annibale da Bassano 7/9 - 36020 Pove del Grappa (VI) Italy - Tel. +390424800500 - Fax +390424800590
www.caminettimontegrappa.it - info@caminettimontegrappa.it - R.I., C.F. e P.IVA 00494610249 - Cap. Soc. € 2.800.000 i. v.

1.2.2 Andre certificeringer

Det erklæres at pilleovnen

NAJA

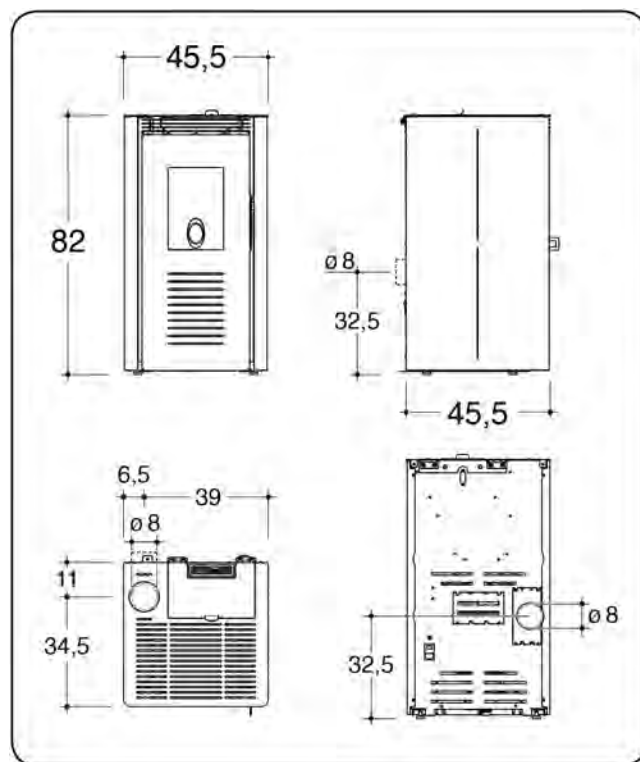
opfylder kravenen i lovgivningen til gennemførelse af følgende direktiver og forordninger

- Direktiv 2011/65 / EU (RoHS-direktiv om begrænsning af brugen af visse farlige stoffer i elektrisk og elektronisk udstyr).
- Direktiv 2014/30 / EU (EMCD Elektromagnetisk kompatibilitet) og efterfølgende ændringer.
- Direktiv 2014/35 / EU (LVD Lavspænding) og efterfølgende ændringer.
- Forordning (UE) 305/2011 (Bygningsprodukter).

i Prestationserklæringen og overensstemmelseserklæringen CE kan downloades fra vores websted www.caminettimontegrappa.it.

1.3 Tekniske mål og specifikationer

1.3.1 Teknisk tegning



1.3.2 Tekniske specifikationer

Værdiger registreret i henhold til standard EN 14785:2006	NAJA	
Effekt	nominal	
Varmeeffekt	4,2	kW
Målt CO ved 13% oxygen	0,010	%
Virkningsgrad	93,5	%
Nominel elektrisk effekt	350	W
Nominel spænding	230	V
Nominal frekvens	50	Hz
Brændsel	Træpiller	
Brændselsforbrug pr time	0,95	kg/h
Massestrømsgrænse for røg	3,2	g/s
Røgtemperatur	106,2	°C
Røggastemperatur i røgrør	125,5	°C
Træk (undertryk i aftræk)	6	Pa
Tankkapacitet	8	kg
Drifttid	8	h
Elektrisk effekt i drift	76	W
røgaftræksrør	Ø 80	mm
Luftindtag til forbrænding	60 x 30	mm
Minimums afstande til brandbare og ikke brandbare materialer	side: 200 bag:50 front: 1500	mm
Opvarmeligt område	48	m ²
Vægt	52	kg
Vægt med emballage	60	kg

* Den angivne værdi for opvarmningsområdet (refereret til områder med 2,70 m højde med varmebehov mellem 32 og 33 W / m³) er kun vejledende, og den beregnes på grundlag af perfekt isolerede rum og med pilleovnen installeret i bedste position for at sikre en jævn fordeling af varmestrømmen. I betragtning af de utallige forskellige installationssituationer, der kan findes, garanterer Ecoteck A/S ikke, at de angivne værdier matches i alle sammenhænge.

1.4 Træpiller

Træpillerne fremstilles ved komprimering af savsmuld fra forarbejdning og savning af naturligt tørret træ. Materialets kompakthed afhænger af træets tørstof, som gør det muligt at producere piller uden brug af nogen former for lim eller bindemidler. Pillernes diameter er 6-12 mm og standard længden er 5-30 mm. Densiteten i piller af høj kvalitet er 1.000-1.400 kg/m³.

i **I pilleovnen må der benyttes piller med en diameter på $6 \pm 1,0$ mm og en længde på $31,5 \leq L \leq 40,0$ mm (EN 14961-2 – Kategori A1).**

På markedet findes forskellige pilletyper med forskellige karakteristika afhængigt af den træblanding, der benyttes til fremstilling af træpillerne.

De 100 % rene træpiller produceres med et meget lavt fugtindhold (6-8 %). Dette lave fugtindhold gør det muligt at afbrænde pillerne uden forudgående tørring. Vær under alle omstændigheder meget opmærksom på de ændringer af fugtindholdet, der kan ske i materialet ved opbevaring på uegnede steder. Forøgelsen af fugtindholdet medfører faktisk en ændring af pillernes størrelse (de hæver op), hvilket indebærer en risiko for blokering i forsyningen til brandskålen. Dette fugtindhold ændrer også molekylestrukturen og gør pillerne mere løse og mindre brændbare.

⊘ Det er FORBUDT at benytte andre former for brændsel end træpiller.

⊘ Det er FORBUDT at benytte piller, der er fremstillet af træforarbejdningsrester, og som derfor indeholder lim og maling. Disse produkter er ikke omfattet af kategorien af tilladt brændsel.

De 100 % rene træpiller har en høj brændværdi, der kan nå 4.600 kcal/kg, og som ved anvendelse i egnede pilleovne gør det muligt at opnå en meget høj virkningsgrad.

De er billigere sammenlignet med opvarmning med olie eller naturgas.

Takket være brændslets kvalitet og apparatets tekniske formåen overholder røgafgivelsen generelt de strengeste europæiske miljøkrav.

Pillerne er nemme at opbevare, og købes på markedet typisk i poser à 15-16 kg.
















i **For at sikre en problemfri forbrænding skal træpillerne opbevares på et tørt sted.**

På baggrund af de mange test af termiske virkningsgrad og funktion anbefales det at benytte brændsel af god kvalitet. Pillerne må kun være fremstillet af savsmuld fra ubehandlet træ og må ikke indeholde andre materialer.


⚠ ADVARSEL: Brug af andre former for brændsel (majs, valnødder- og hasselnøddeskaller osv.), brug af piller af ringe kvalitet eller brug af piller med en anden størrelse end den fastsatte beskadiger apparatets dele og kan medføre bortfald af garantien og producentens ansvar.

1.5 Forskrifter

1.5.1 Sikkerhedsforskrifter

-  **ADVARSEL:** For at sikre korrekt brug af pilleovnen og dets elektriske dele samt forebygge eventuelle ulykker skal anvisningerne i denne manual altid overholdes.
-  **ADVARSEL:** Installationen, tilslutningen af strøm, kontrollen af funktionen, vedligeholdelsen og reparationerne må kun udføres af kvalificeret personale.
-  **ADVARSEL:** Slut kun strøm til pilleovnen når beklædningen er færdigmonteret.
-  **ADVARSEL:** Hvis der opstår brand i skorstenen, sluk pilleovnen og tilkald brandvæsenet. Kontrollér, at røgaftrækket og skorstenen ikke viser tegn på synlige skader. Reparér eventuelle skader, inden pilleovnen atter tages i brug.
-  **ADVARSEL:** Alle krav i den lokale og nationale lovgivning samt i de europæiske standarder skal være opfyldt i forbindelse med installation og brug af pilleovnen.
-  **ADVARSEL:** Bestemmelserne vedrørende forebyggelse af arbejdsulykker og forskrifterne i denne manual skal overholdes nøje.
-  **ADVARSEL:** Det er nødvendigt, at alle pilleovnens brugere har læst og forstået manualens indhold og således har kendskab til alle funktioner.
-  **ADVARSEL:** Brug, justering og programmering af pilleovnen skal udføres af voksne. Forkerte eller tilfældige driftsindstillinger kan skabe farlige situationer og/eller være årsag til driftsforstyrrelser.
-  **ADVARSEL:** Enhver form for uautoriserede ændringer eller udskiftninger af pilleovnens dele kan skabe farlige situationer for brugeren og fritager Ecoteck for ethvert civil- og strafferetligt ansvar.
-  **ADVARSEL:** I forbindelse med brug kan nogle af pilleovnens overflader blive meget varme. Det anbefales derfor at iværksætte passende foranstaltninger - specielt i forhold til børn, ældre og handicappede.
-  **Berør ikke glasset. Glasset er den af pilleovnens dele, som gør det muligt at se røgen og bidrager til fordeling af varmen gennem udstråling. Glasset er meget varmt!**
-  **ADVARSEL:** For at undgå overophedning og efterfølgende afbrydelse af pilleovnen er det FORBUDT at blokere eller indskrænke varmluftsudtaget. Det er også forbudt at dække udtaget med tøj, håndklæder eller andet.
-  **ADVARSEL:** Opbevar brændslet og brændbare materialer i god afstand.
-  **ADVARSEL:** Pilleovnen kan vippe, hvis personer læner sig mod lågen eller uforsigtigt hænger i den, mens den står åben fx. i forbindelse med rengøring af pilleovnen. Det anbefales derfor at undgå disse muligheder og at iværksætte passende foranstaltninger - specielt i forhold til børn, ældre og handicappede.
-  **BEMÆRK:** Brug aldrig brændbare væsker (alkohol eller benzin) til optænding. Det er yderst farligt. Alkohol- eller benzindampene kan nemt antænde og forårsage alvorlige forbrændinger.

1.5.2 Forskrifter vedrørende fejlfinding i forbrændingskammeret

 En streng overholdelse af alle instruktioner til installation (i overensstemmelse med lovgivningen), brug og vedligeholdelse, der er beskrevet i denne vejledning, er tilstrækkelig til at sikre korrekt drift af pilleovnen og undgå potentielle problemer.

 Fejl, både mindre og alvorlige, er ofte primært forårsaget af manglende overholdelse af en eller flere af de forskrifter, der er beskrevet i denne manual.


 **Overtryk i forbrændingskammeret forud for en betydelig og afvigende tilstedeværelse af røg uden flammer er det mest alvorlige problem, der skal overvåges nøje, fordi det kan føre til brud på glasset eller få pilleovnens låge til at sprænge åbent med den deraf følgende frigørelse af røg i værelse.**

For at undgå denne risiko skal du passe på:


- Sørg for, at brandskålen altid er ren, før du starter pilleovnen.
- Fjern alle indkapslinger og aflejringer forårsaget af piller af forkert størrelse eller af dårlig kvalitet.
- Tøm brandskålen, og rengør den grundigt, før du prøver at tænde for pilleovnen efter en fejlbehæftet antændelse.
- Forsøg aldrig at lægge piller i brandskålen med hånden, hverken før opstart eller under drift.
- Sæt brandskålen på plads igen efter hver vedligeholdelsesopgave, fjern rester omkring holderen.
- Når pilleovnen er i drift, skal du kontrollere for mulige pilleophobninger.
- Overvåg pilleovnens drift for at kontrollere, om flammen slukker.
- Fjern eventuelle ophobninger af ubrændte piller i brandskålen efter en mislykket antændelse eller en ingen pille alarm, inden du gentænder ovnen. Af sikkerhedsmæssige årsager må du aldrig genbruge de tidligere fjernede ubrændte piller i pillemagasinet.

I tilfælde af pille ophobning med en unormal mængde røg og uden flamme, skal du følge følgende:


- Frakobl aldrig pilleovnen fra dens strømforsyning under nogen omstændigheder.
- Åbn ikke døren til pilleovnen.
- Åbn vinduerne i det rum, hvor pilleovnen er installeret, for at give tilstrækkelig ventilation. Stå ikke foran pilleovnen. Hold dig ude af rummet, indtil røg er helt lettet.


 **Hvis pilleovnen gentagne gange ikke tænder eller i nærheden af normal genereret røg uden flamme, skal du straks stoppe med at bruge pilleovnen og få både pilleovnen og røgrørene kontrolleret af en autoriseret tekniker.**


1.5.3 Generelle forskrifter

 **FORSIGTIG:** Denne pilleovnen er kun beregnet til den type brug som den er designet og fremstillet til.


 **FORSIGTIG:** Brug ikke denne enhed som komfur.


 **OBS:** Brug ikke pilleovnen som forbrændingsanlæg.

 **FORSIGTIG:** Brug ikke pilleovnen i tilfælde af fejl eller funktionsfejl, og hvis disse skulle opstå, mens den er tændt, skal den straks slukkes ved langvarig tryk på knappen [P3] (se afsnit 3.3.2). Frakobl pilleovnen kun fra stikkontakten, når det er helt lukket ned.

 For at undgå at frigive røg i rummet er det **FORBUDT** at betjene pilleovnen med døren åben, uden glaspladen eller med brudt glas.

 Inspicér og rengør blæseren med jævne mellemrum.

 Sprøjt **IKKE** med vand på pilleovnen for at rengøre nogen af dets dele.

 Til reparation, service mm., anbefales det kun at bruge autoriseret teknikere, og kun originale reservedele.

- i** Opbevar denne manual som en fast del af pilleovnen til fremtidig reference. Det skal leveres sammen med ovnen, hvis denne videresælges eller flyttes til et andet sted, så den næste bruger og installatør kan blive bekendt med dens driftinstruktioner og krav. Hvis manualen går tabt eller ulæseligt, kan du ringe til Ecoteck og få en ny kopi.

1.5.4 Information om korrekt afskaffelse af pilleovnen

Oplysninger til håndtering af affald fra elektronik og elektronisk udstyr, der indeholder batterier eller akkumulatører i overensstemmelse med europæiske direktiv 2012/19/EF

- i** Dette symbol, bruges på produkter, batterier, akkumulatører eller på emballagen eller dokumenter, betyder at dette produkt, batterierne og de medfølgende akkumulatører ikke må samles, genanvendes eller bortskaffes sammen med husholdningsaffald.

- i** Forkert håndtering af elektrisk eller elektronisk affald eller batterier eller akkumulatører kan føre til lækage af farlige stoffer i pilleovnen. Med henblik på at forhindre skader på sundheden eller miljøet bliver brugerne bedt om at adskille dette udstyr og / eller batterier eller akkumulatører inkluderet i andet affaldstyper og arrangere bortskaffelse hos den kommunale affaldstjeneste. Det er muligt at spørge din lokale forhandler at indsamle det elektriske eller elektroniske affaldsapparat under betingelserne og efter metoderne leveret i nationale love til gennemførelse af direktiv 2012/19 / EF.

- i** Separat indsamling og genanvendelse af affald af ubrugt elektrisk og elektronisk udstyr, batterier og akkumulatører hjælper med at spare naturressourcer og garantere, at dette affald behandles på en måde, der er sikker for sundheden og miljøet.

- i** For mere information om, hvordan du indsamler elektrisk og elektronisk udstyr og apparater, batterier og akkumulatører, bedes du kontakte din lokale forhandler eller den offentlige myndighed for at udstede de relevante tilladelser.

- i** Forladelse af pilleovnen i tilgængelige områder er en alvorlig fare for mennesker og dyr. Ansvar for enhver skade på mennesker og dyr ligger altid hos ejeren.

- i** Ved nedrivning, CE-mærkning skal denne manual, bortskaffelseserklæringen, installationsvejledningen og andre dokumenter, der er relateret til dette apparat, bevares. Husk, at enhver registrering i det regionale jordregister skal annulleres.

- !** **ADVARSEL: Forkert bortskaffelse af pilleovnen af brugeren indebærer anvendelse af administrative sanktioner, der er fastsat i loven.**



1.6 Sikkerhedskrav

Pilleovnen leveres med følgende sikkerhedsanordninger:

- Sensor til måling af røgteperaturen: Registrerer, at pilleovnen er tændt; starter ventilatoren til konvektion; registrerer en eventuel ikke programmeret slukning af brænderen; afbryder røgudsuger og ventilatoren til tvungen konvektion efter en programmeret slukning.
- Sensor til registrering af temperaturen i tanken med brændsel: Afbryder pilleovnen hvis temperaturen overskrider den indstillede sikkerhedsværdi.
- Trykafbryder til kontrol af trykket i røgaftrækket: Afbryder pilleovnen hvis trykket i røgaftrækket overskrider den indstillede værdi, idet dette kan være et tegn på, at røgaftrækket er tilstoppet.



Det er FORBUDT at frakoble sikkerhedsanordningerne.

Efter afhjælpning af årsagerne til udløsning af sikkerhedsanordningerne er det muligt at tænde pilleovnen på ny og herved genetablere den normale funktion.



ADVARSEL: Pilleovnen skal placeres således, at det er let at få adgang til stikket.



ADVARSEL: Pilleovnen skal tilsluttes en isoleret skorsten med en passende størrelse.



NB: Dette afsnit vedrørende sikkerhed er udarbejdet med udgangspunkt i de normale betingelser for brug af pilleovnen som er defineret og beskrevet i kapitel 3.

Hvis pilleovnen ikke anvendes i overensstemmelse med de betingelser, der er angivet i denne manual, fritages Ecoteck for ethvert ansvar for eventuelle skader på personer, ting og husdyr. Endvidere fritages Ecoteck for ethvert ansvar for skader på personer, ting og husdyr, som skyldes manglende overholdelse af følgende anbefalinger:

- A) Træk altid stikket ud, og efterlad aldrig pilleovnen uden opsyn så pilleovnen kan blive startet af uvedkommende, i forbindelse med vedligeholdelse, justering, udskiftning af dele, rengøring og reparation.
- B) Udfør ikke uautoriserede ændringer og/eller fjern ikke pilleovnens sikkerhedsanordninger.
- C) Pilleovnen skal tilsluttes korrekt til en effektiv skorsten.
- D) Kontrollér, at udluftningen i installationsmiljøet svarer til angivelserne.

1.7 MILJØKRAV



VIGTIGT: For at sikre, at pilleovnen fungerer korrekt, skal pilleovnen være placeret i et ventileret rum, hvor en luftstrøm, der tillader fuld forbrænding af træ, kan tillades i henhold til installationskravene i henhold til de gældende lokale standarder.

Lufttilførslen skal være tilstrækkelig til korrekt forbrænding og til at give ventilation i rummet, hvis volumen ikke kan være mindre end 20 cu.m.

Den naturlige adgang til luft skal tilvejebringes gennem en permanent åbning foretaget på ydervæggen / -rummene i det rum, der skal luftes (for mindste sekturdimensioner se afsnit 2.3.2); udendørs friskluftindtag skal laves på en sådan måde, at de aldrig kan forhindres (kontrolleres regelmæssigt).

Luft, der kommer ind i det rum, hvor pilleovnen er installeret fra sammenhængende rum, er tilladt, forudsat at det er tilladt fra et rum, der luftes direkte udefra, et rum, der ikke bruges som soveværelse eller badeværelse, og hvor brandantændelse aldrig kunne forekomme som i en garage eller i et brændbart lager i overensstemmelse med kravene i henhold til de gældende lokale standarder. 40 cu.m / h luft er påkrævet for at sikre korrekt brændstofforbrænding.



Det er FORBUDT at installere pilleovnen i rum, hvor trykket målt mellem det indre og det ydre miljø er større end 4 Pa. Muligheden for sameksistens med apparater som udsugningshætter, mekaniske ventilationsystemer, yderligere generatorer af varme, skal vurderes i hårdeste driftsforhold både under forebyggende kontrol og under tændingsforsøgsfasen.

En større belastning end 4 Pa inde i det rum, hvor pilleovnen er installeret, kan forårsage, at flammen trækkes fra forbrændingskammeret mod pillemagasinet med den deraf følgende risiko for brand i selve pillemagasinet.



Installer IKKE pilleovnen i et soveværelse eller et badeværelse eller i et andet rum, hvor et eksisterende varmeapparat (pejs, komfur osv.) ikke er udstyret med sin egen udvendige luftkilde.



Det er forbudt at installere pilleovnen i nærheden af genstande lavet af brændbare materialer (gardiner, møbler, tæpper, ...).

Hvis pilleovnen er installeret på gulve, der kan være brandfarligt, skal der placeres en 2 mm tyk (minimum) ikke-brandfarlig gulvbeskytter under, der er større end enhedens bund.



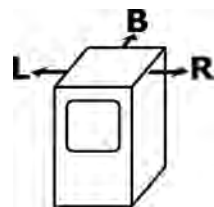
Pilleovnen er ikke designet til at blive brugt i miljøer, hvor materialer kan eksplodere. Derfor er det forbudt at bruge pilleovnen i en eksplosiv atmosfære eller i et rum, hvor materialer eller maskiner kan producere gas- eller støvemissioner i en sådan mængde, de kan forårsage en eksplosion.



Hvis vægoverflader ikke er brandfarlige, skal du installere pilleovnen i en afstand fra bagsiden af ca. 10 cm minimum.

Hvis væggen har træpanel eller anden brandfarlig overflade, skal der være mindst 5 cm afstand bag pilleovnen og 20 cm til siden. Der skal opretholdes en afstand på 150 cm fra alt, såsom møbler, foran enheden.

Det anbefales, at der installeres særligt delikate genstande eller møbler i større afstand end dem, der tidligere blev anbefalet, hvis du antager, at de kunne blive beskadiget af temperaturændringerne, der blev produceret under pilleovnens drift.

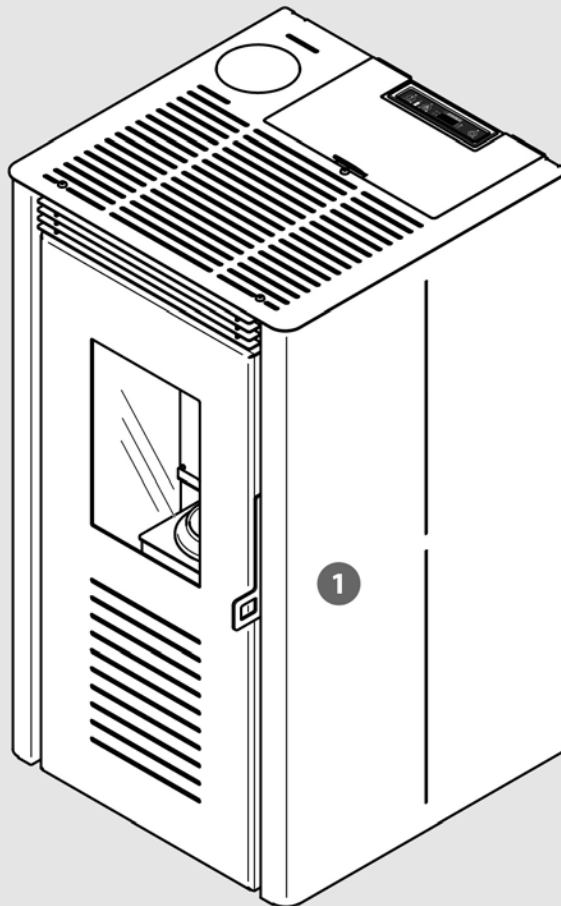
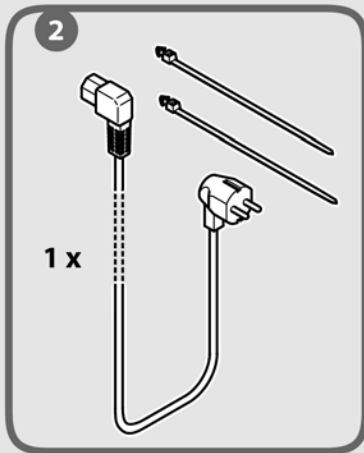


$$R = 200 \text{ mm} - L = 200 \text{ mm} - B = 50 \text{ mm}$$



I tilfælde af gulve fremstillet af brændbart materiale er det nødvendigt at anbringe en passende beskyttelse under pilleovnen (f.eks. En 20/10 stålulvbeskyttelsesmåtte).

1.8 TILBEHØR



- 1 x 1
- 2 x 1 0929910560
- 3 x 1 INSTALLATION MANUAL

1.9 FUNKTIONSPRINCIP

Denne pilleovn er designet til at brænde tørret, komprimeret træpiller i en støbejernsbrændskål, hvor det optimale forhold mellem forbrændingsluft og træpiller altid sikres ved hver varmeeffekt, der vælges.

At variere luftforsyningen proportionalt med træpillernes tilførselshastighed sikrer pilleovnens fremragende ydelse ved alle driftsindstillinger og repræsenterer en vigtig funktion, der forbedrer denne pilleovns kvalitetsstandarder. Denne procedure håndteres automatisk af det elektroniske bundkort med mikroprocessor.

Dette højtudviklede bundkort sørger for styring og justering af pilleovnens funktioner i overensstemmelse med brugerens krav. Træpille tilførselshastighed, røggasserne, der udledes, og hastigheden for varm luftstrøm, der udsendes ud i rummet, justeres automatisk i henhold til betjeningsindstillingen valgt via kontrolpanelet med chronotermostat.

For god udnyttelse og undgå at spilde den producerede varme i forbrændingskammeret er der indført en varmeveksler med blæser for at få varmen fra de områder, hvor varmen når den højeste temperatur. En luftstrøm, der passerer gennem et kredsløb inde i pilleovnen, absorberer varmen ved naturlig konvektion, hvilket afkøler pilleovnen for ekstra beskyttelse. Ventilatoren, der distribuerer varm luft i rummet er den centraliseret type.

Røggasventilatoren og blæseren sikrer høj effektivitet og kraft til frigørelse af asken.

2 INSTALLATION

2.1 UDPAKNING OG BORTSKAFFELSE AF AFFALD

Emballagen er bestående af ikke-giftige og ikke skadelige materialer, behøver emballagen ikke nogen særlig bortskaffelsesprocedure; brugeren har ansvaret for lagerføring, bortskaffelse eller genbrug af emballagen i henhold til de gældende regler i det land, hvor pilleovnen er købt.



ADVARSEL: Hold plastikovertræk utilgængeligt for børn, da de kan udgøre en fare.

2.2 INSTALLATIONSKRAV

Pilleovnen skal installeres i et rum, der gør det muligt at betjene det og udføre let rutinemæssigt vedligeholdelsesarbejde. Det rum, der er valgt til installationen af pilleovnen, skal derfor indeholde:

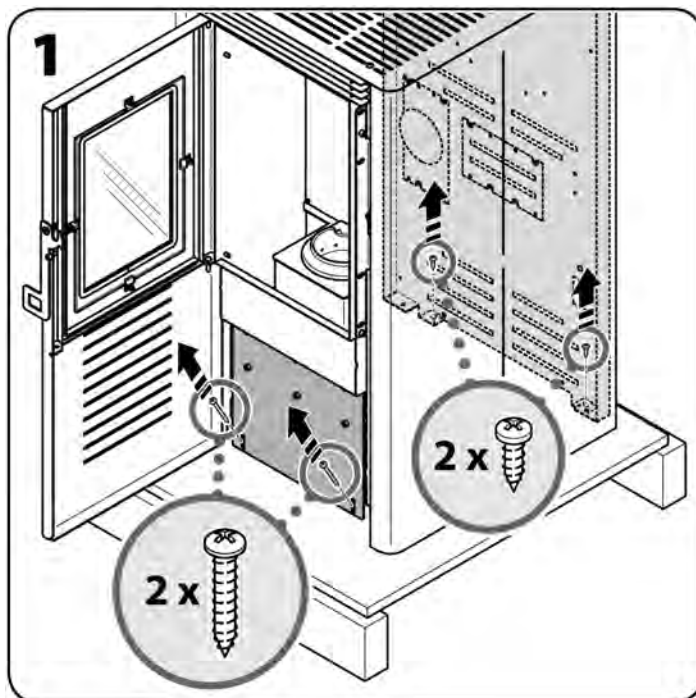
- Korrekte miljøforhold og permanent udendørs luftkilde som angivet i afsnit 1.7 "Miljøkrav".
- Et gulv med forholdsmæssig belastningskapacitet (se pilleovnens vægt i kapitel 1.3.2 i manualen).
- 230 V ~ 50 Hz ledningsspænding.
- Elektrisk system, der overholder gældende direktiver.
- Et system med udstødningssasser, der opfylder de gældende standarder, der sigter mod at garantere:
 - Tilstrækkelig træk til korrekt og sikker betjening af pilleovnen.
 - Tilstrækkelig modstand mod høje temperaturer.
 - Tilstrækkelig korrosionsbestandighed på grund af forbrændingsprodukter.
 - Let adgang til periodisk kontrol og vedligeholdelse.
 - Tilstrækkelig isolering fra brændbare materialer.
- Rummet skal også overholde yderligere gældende standarder i det land, hvor pilleovnen er installeret.

2.3 INSTALLATION AF PILLEOVN

! **VIGTIGT:** Alt installationsarbejde af din pilleovn skal udføres udelukkende i overensstemmelse med de gældende regler af specialiseret personale.

2.3.1 PLACERING AF PILLEOVN

i Før du anbringer pilleovnen på gulvet, er det nødvendigt at skrue skruerne ud, der fastgøre den til pallen (for at fjerne frontskruerne, åben frontlågen).

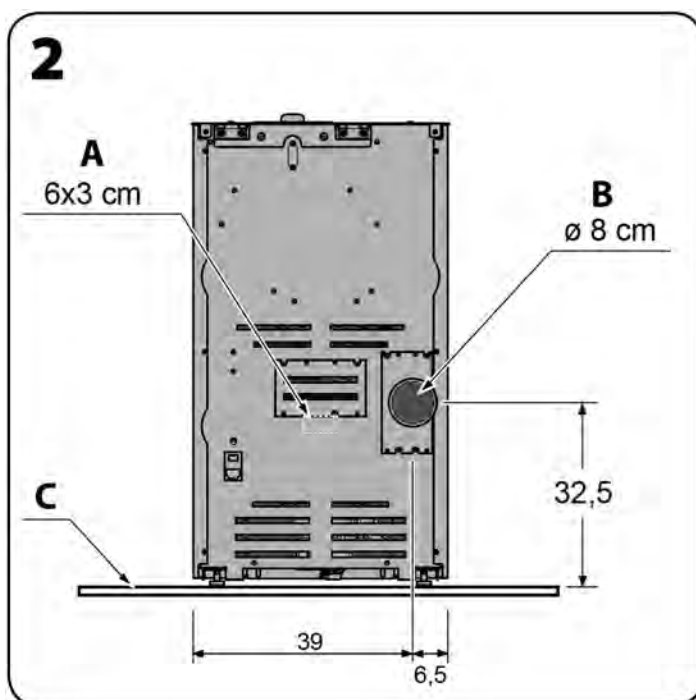


Når du har valgt det mest passende sted til din pilleovn, men inden du sætter det på plads, skal du bestemme centerpunktet for røggassens udløbsrør (se afsnit 2.3.3 og 2.3.4 for at se, hvad der bedst matcher din situation), og brug målinger vist i figur 2, lav et adgangshul gennem væggen. Se afsnit 2.3.2 for fremstilling af det udvendige luftindtagshul.

! **VIGTIGT:** Når du skærer et hul til pilleovnens udstødningsrør gennem en brændbar væg, skal du sørge for den nødvendige isolering, hvis tykkelse kan variere fra mindst 3 cm op til højst 10 cm. Vi anbefaler ellers brug af forede skorstensrør, som også er fremragende til at forhindre kondens i udvendige udluftningssystemer.

! **VIGTIGT:** Trykket i brandkammeret er altid negativt. Der vil være et negativt tryk i røgrøret, når det er tilsluttet en effektiv skorsten som foreskrevet. Det anbefales at bruge rør og bøjninger med pakninger, der sikrer lufttætte forbindelser.

i Installationen af dit pilleovn skal overholde alle forskrifter og anbefalinger, der er angivet under pkt. 1.5, 1.6, 1.7 og 2.2, og det elektriske stik skal altid være tilgængeligt.

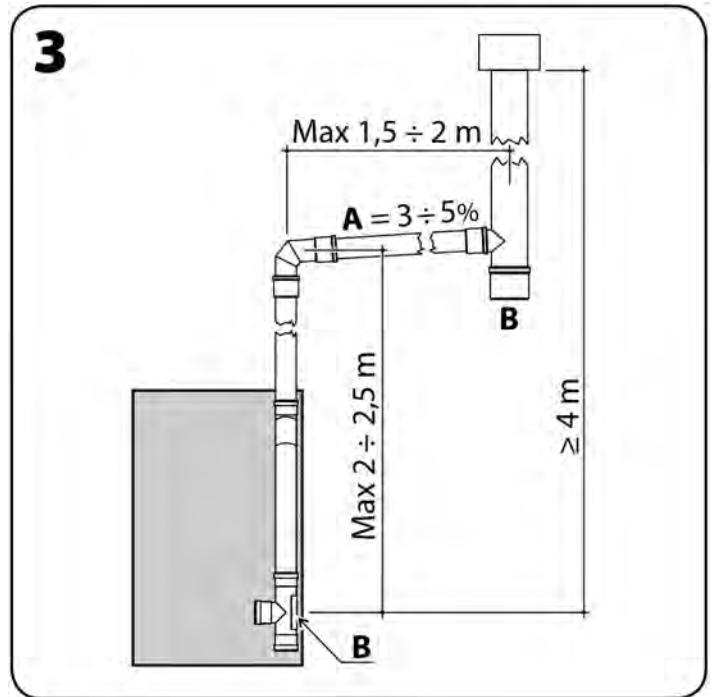


- A. Forbrændingsluftindløb
- B. Røgduløb
- C. Valgfri ikke-brandfarlig gulvbeskytter



VIGTIGT: Alle dele af udstødningsventilationssystemet skal kunne fjernes for at muliggøre periodisk vedligeholdelse (se figur 3).

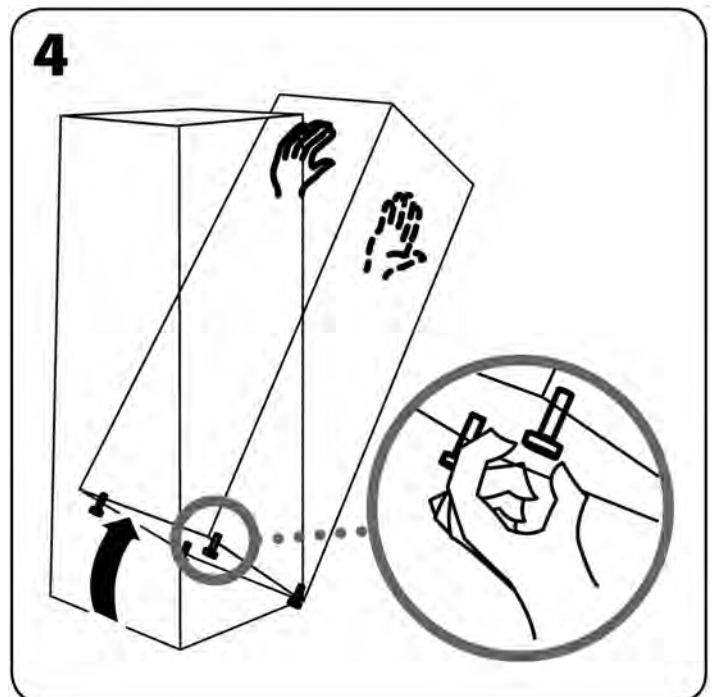
Bemærk: Skemaet vist i figur nr.3 viser de nødvendige konfigurationer for korrekt betjening af pilleovnen: højde - hældning - inspektionsadgang. Den bedst egnede type isolering skal bestemmes fra sag til sag for hvert skorstenssystem, og alle udløbssystemer til udluftningssystemer skal isoleres.



A. Hældning
B. Renseklap



FORSIGTIG: Når pilleovnen er placeret på installationsstedet, kan du hæve det vha. de justerbare fødder ved at vippe det lige nok til at justere fødderne med dine hænder (drej med uret for at skrue, mod uret for at sænke). Det anbefales at have to personer til at vippe pilleovnen for sikkerhedens skyld (en person holder på pilleovnen og den anden justerer fødderne). Når du er justeret, skal du forsigtigt sætte pilleovnen tilbage på gulvet.



2.3.2 LUFTINDTAG

Af sundhedsmæssige og sikkerhedsmæssige årsager anbefales en udeluftforsyning. Dette er også nødvendigt for at sikre korrekt forbrænding.

Skær et hul gennem en udvendig væg for en diameter på 100 kvadratmeter udenfor luftindtag (Ø 12 cm hul), beskyttet af både en indvendig og udvendig rist.

i Luftindtaget må ikke være på bagsiden af pilleovnen.

! **VIGTIGT:** I det rum, hvor pilleovnen er installeret, skal du sørge for, at der er en luftmængde på 40 cu.m / time til forbrændingsbrug.

2.3.3 TILSLUTNING TIL TRADITIONEL SKORSTEN

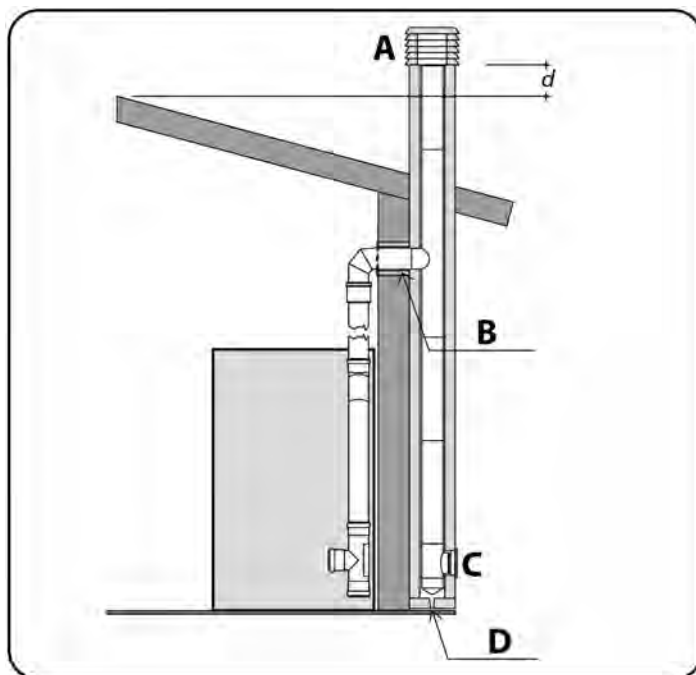
- Skorstenens røgrør skal være mindst 10x10 cm eller 10 cm Ø og må ikke overstige 20x20 cm eller 20 cm Ø; Hvis den eksisterende skorstenrør har et større hul eller er under dårlige forhold (dvs. revnet, dårlig isolering osv.), skal du installere et 15 cm Ø rustfrit rør op til toppen af skorstenen.
- Sørg for, at udkastet er i Pa, som angivet i det tekniske skema (se afsnit 1.3.2).
- Sørg for en ren inspektionsklap i bunden af skorstenens røgrør til rutinemæssig inspektion og årlig rengøring.
- Forbindelsen af røgrør til skorstensrør skal forsegles eller sikres med pakninger.
- Skorstenens røgrør skal afsluttes med en vind / regnhætte; Sørg for, at vindhætten er installeret over toppen af taget i en afstand "d", der varierer i overensstemmelse med de lokale standarder.

! **FORSIGTIG:** Hvis der har været en brand i røgrøret, er det nødvendigt at slukke for pilleovnen og ringe til brandvæsenet og kontrollere, om skorstenen og røgrøret er synligt beskadiget. Foretag reparationer inden yderligere brug af forbrændingssystemet.

i Hvis røgudsugerer er ude af drift eller i tilfælde af elektrisk strømafbrydelse, sikrer tilslutningen af udstødningsrøret til en udvendig lodret udluftning den korrekte frigørelse af forbrændingsgasser.

i Den trækværdi, der er angivet blandt pilleovnens tekniske egenskaber, refererer til tekniske normer og test for at garantere den bedste termiske ydeevne for pilleovnen (forbrug, effektivitet, emissioner) i overensstemmelse med de tekniske data, der er erklæret og certificeret af det ansvarlige institut af certificeringen. En højere trækværdi kan forårsage funktionsfejl, højt brændstofforbrug, overophedning af pilleovnens krop og forårsage irriterende støj i brændkammeret.

i **VIGTIGT (TIL TEKNIKKER):** Når du måler størrelserne på træpiller til pilleovne ved hjælp af dedikerede softwareapplikationer, kan du bruge en trykværdi på 0 Pascal som reference.



A. REGNHÆTTE
B. ISOLATION
C. RENSEKLAP
D. KONDENSERET DRÆN

2.3.4 TILSLUTNING TIL UDVENDIG SKORSTEN I RUSTFRI STÅL

- De indre dimensioner af den udvendige lodrette udluftning kan variere i 10 cm op til maks 20 cm sektion.
- Sørg for, at udkastet er i Pa, som angivet i det tekniske skema (se afsnit 1.3.2).
- Kun dobbeltvæggede rør i rustfrit stål skal bruges tilstrækkeligt og forankres til bygningen.
- Sørg for en ren renseklap i bunden af den udvendige lodrette udluftning til inspektion og årlig rengøring.
- Skorstenens røgrør skal afsluttes med en vind / regnhætte; Sørg for, at vindhætten er installeret over toppen af taget i en afstand "d", der varierer i overensstemmelse med de lokale standarder.

⚠ FORSIGTIG: Hvis der har været en brand i røgrør, er det nødvendigt at slukke for pilleovnen og ringe til brandvæsenet og kontrollere, om skorstenen og røgrøret er synligt beskadiget. Foretag reparationer inden yderligere brug af forbrændingssystemet.

i Hvis pilleovnen er ude af drift eller i tilfælde af elektrisk strømafbrydelse, sikrer tilslutningen af røgrøret til en udvendig lodret udluftning korrekt frigørelse af forbrændingsgasser.

i Den trækværdi, der er angivet blandt pilleovnens tekniske egenskaber, refererer til tekniske normer og test for at garantere den bedste termiske ydeevne for pilleovnen (forbrug, effektivitet, emissioner) i overensstemmelse med de tekniske data, der er erklæret og certificeret af det ansvarlige institut af certificeringen. En højere trækværdi kan forårsage funktionsfejl, højt brændstofforbrug, overophedning af pilleovnens krop og forårsage irriterende støj i brændkammeret..

i VIGTIGT (TIL TEKNIKKEREN): Når du måler størrelsen af træpiller til at brænde piller ved hjælp af dedikerede softwareapplikationer, kan du bruge en trykværdi på 0 Pascal som reference.

2.3.5 ELEKTRISK TILSLUTNING

Sæt stikket i en passende stikkontakt

i Tryk kun på tænd / sluk-kontakten, når du vil betjene pilleovnen.

i Tryk på tænd / sluk-kontakten for at tænde pilleovnen.

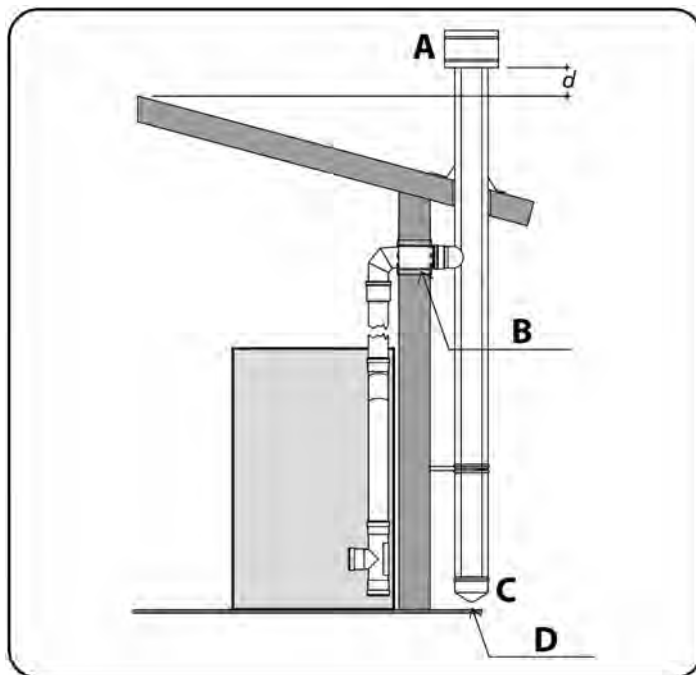
Pilleovnen starter i henhold til den valgte driftsindstilling (se afsnit 3.3.1) eller muligvis i overensstemmelse med de forudindstillede programmer (se afsnit 3.3.4).

i Sørg for, at pillemagasinet er fyldt med nok piller til den indstillede driftstid.

2.3.6 PLACERING AF RUMTEMPERATURENSOR

Placer rumtemperaturføleren et sted, hvor den gennemsnitlige rumtemperatur kan måles (vi anbefaler ikke at installere sensoren i nærheden af vinduer eller døre for at undgå forkert temperaturmåling).

i Den rigtige placering af rumtemperaturføleren sikrer, at pilleovnen fungerer korrekt.



A. SKORSTENS REGNHÆTTE

B. ISOLATION

C. RENSEKLAP

D. KONDENSERET DRÆN SYSTEM

2.3.7 AFMONTERING AF BEKLÆDNING

Hvis det for et vedligeholdelsesindgreb skulle være nødvendigt at få adgang til de elektriske og elektroniske dele, skal du arbejde i henhold til følgende instruktioner for at fjerne beklædningen.

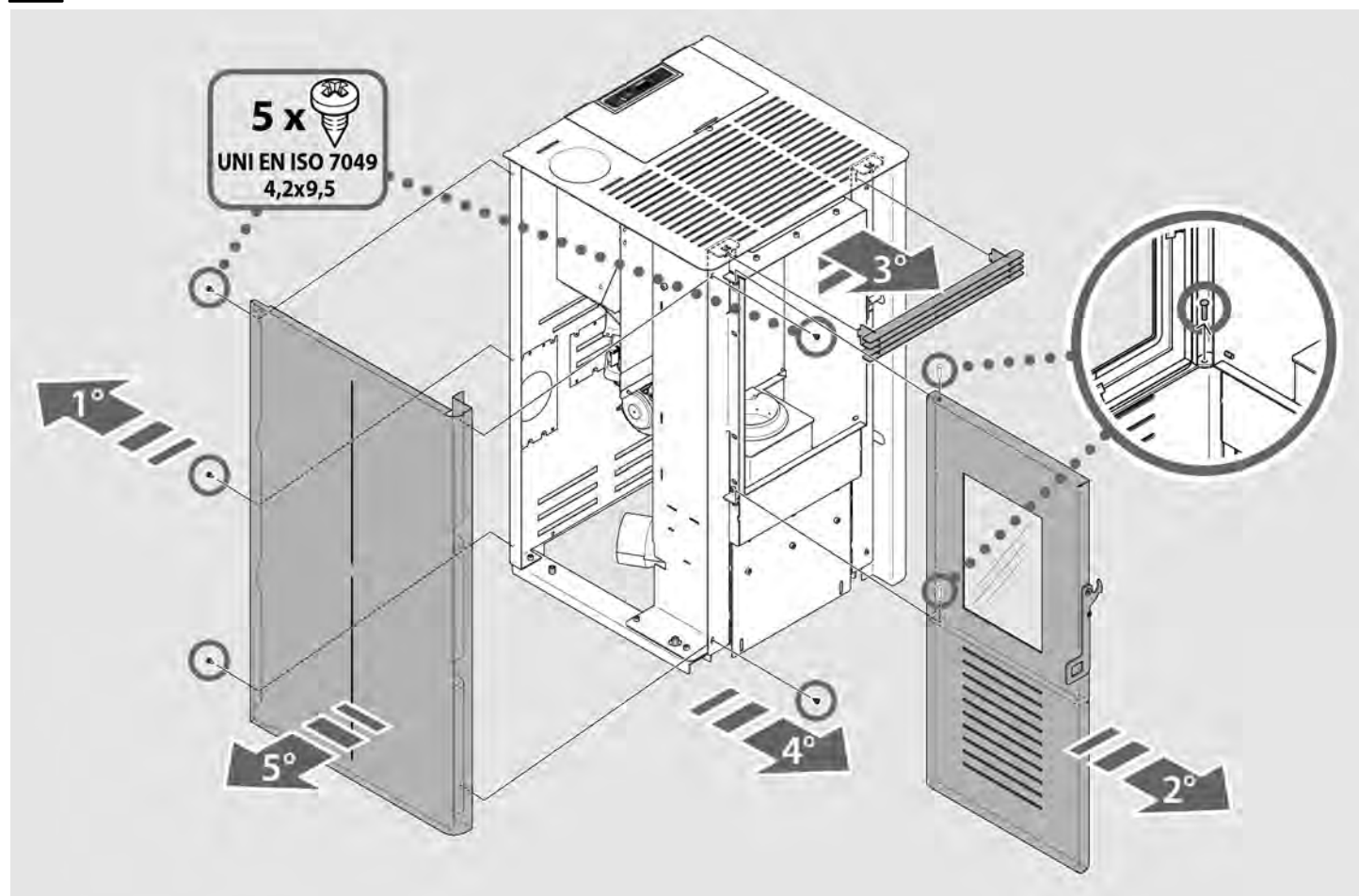
! **ADVARSEL:** Dette arbejde kan kun udføres, når pilleovnen er kølet helt af, og strømmen er frakoblet.

! **OBS:** Brug arbejdshandsker for at være på den sikre side.

1. Skru de 3 bagerste skruer, der holder siden af beklædningen, af.
2. Åbn og fjern døren ved at løfte ved de 2 drejepunkter.
3. Fjern frontpanelet placeret over døren ved at løfte det op ca i 1 cm og trække det ud.
4. Skru de 2 forreste fastgørelsesskruer af.
5. Fjern forsigtigt siden.
6. For også at fjerne højre side skal du gentage symmetrisk de handlinger i punkt 1, 4 og 5.

i Til sidst samles de dele, der er fjernet korrekt i omvendt rækkefølge.

! Sørg for at placere beklædningens forsegling korrekt.

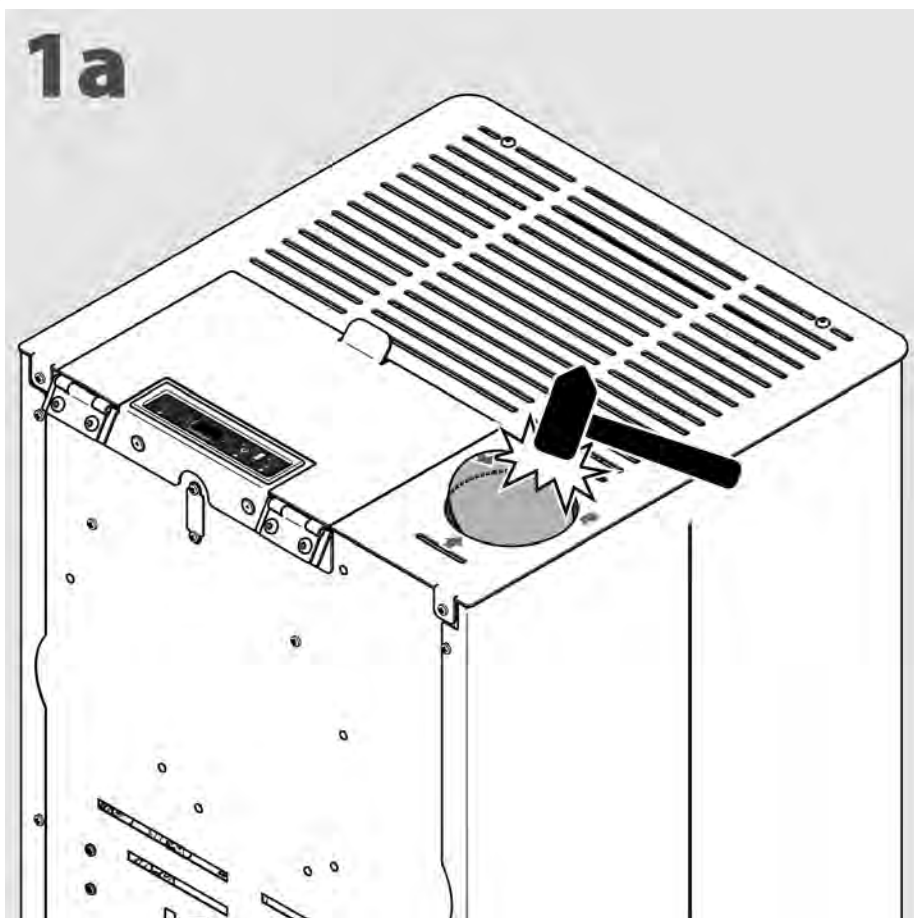


2.3.8 TOPAFGANG OPSÆTNING

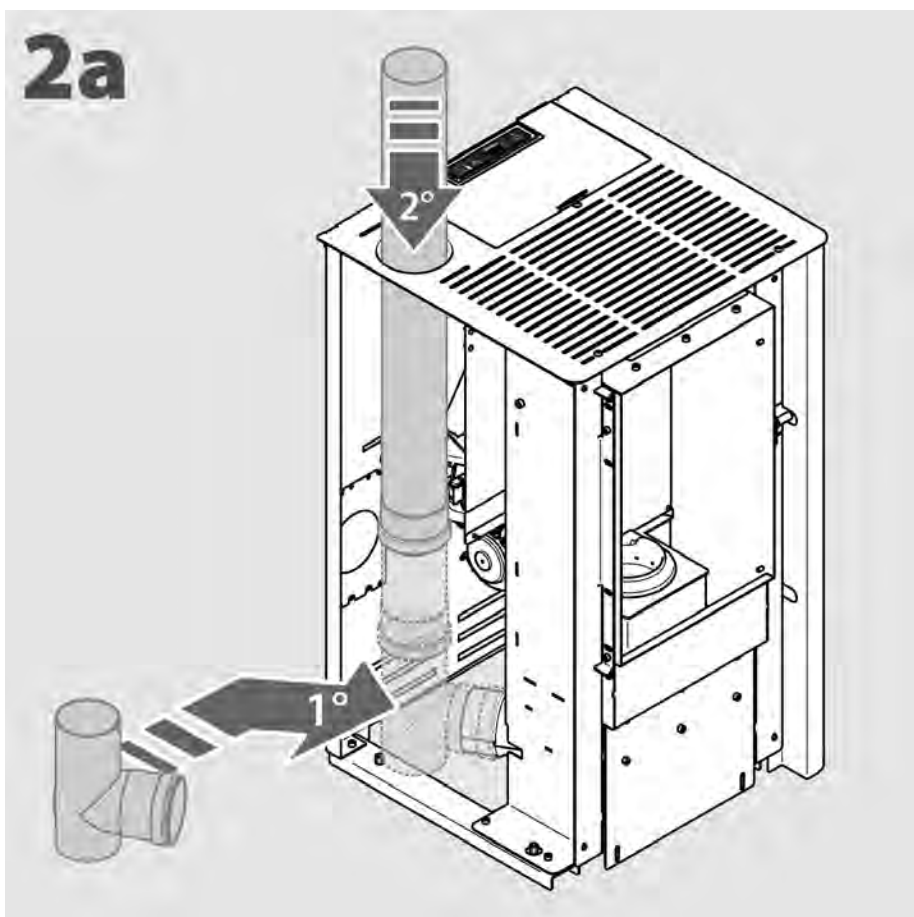
Prædisposition for topafgang

- 1a. Knæk forudskæringen på øverste låg. Forudskæring er forboret, så den kommer let ud med et kraftigt slag fra en gummihammer.

i Når forudskæringen er fjernet, skal du fjerne venstre side ved at følge instruktionerne i punkt 2.3.7.



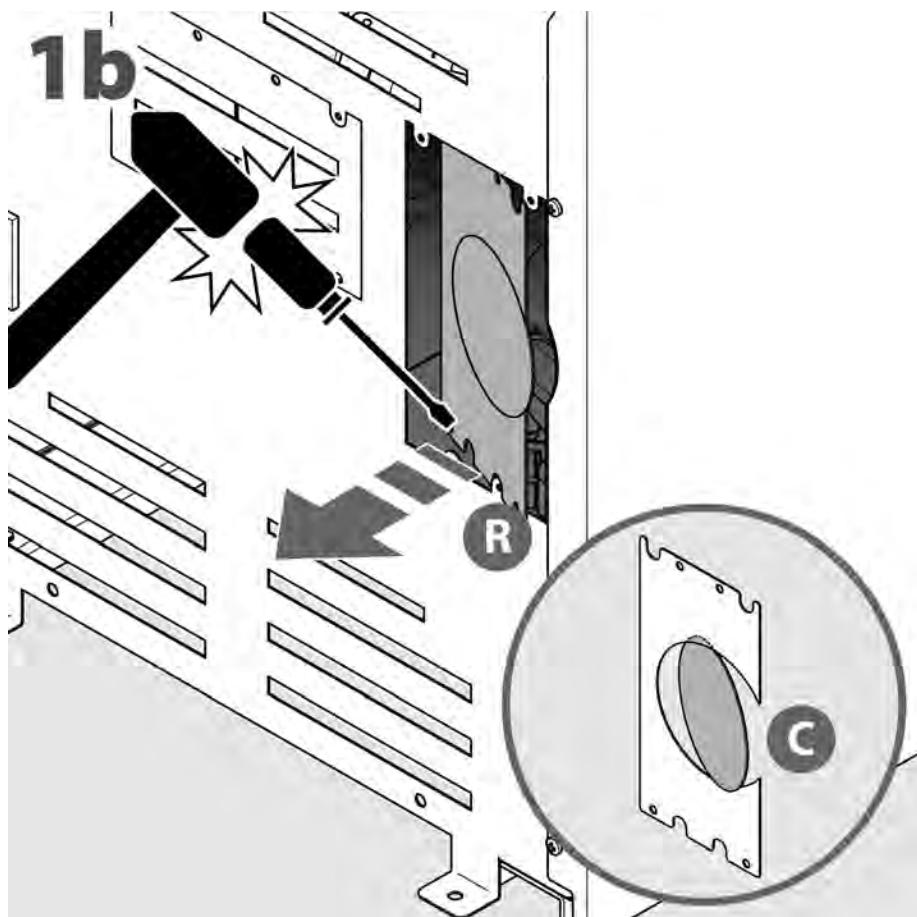
- 2a. Indsæt et T-stykke på indtaget af røgdgangen med følgende krav: Ø 80 mm - maksimal centerafstand på ikke over 70 mm og udstyret med en sideinspektionshætte. Indsæt derefter et lige rør på T-stykket, så det kommer ned ovenfra gennem hullet, der tidligere blev åbnet på det øverste låg.



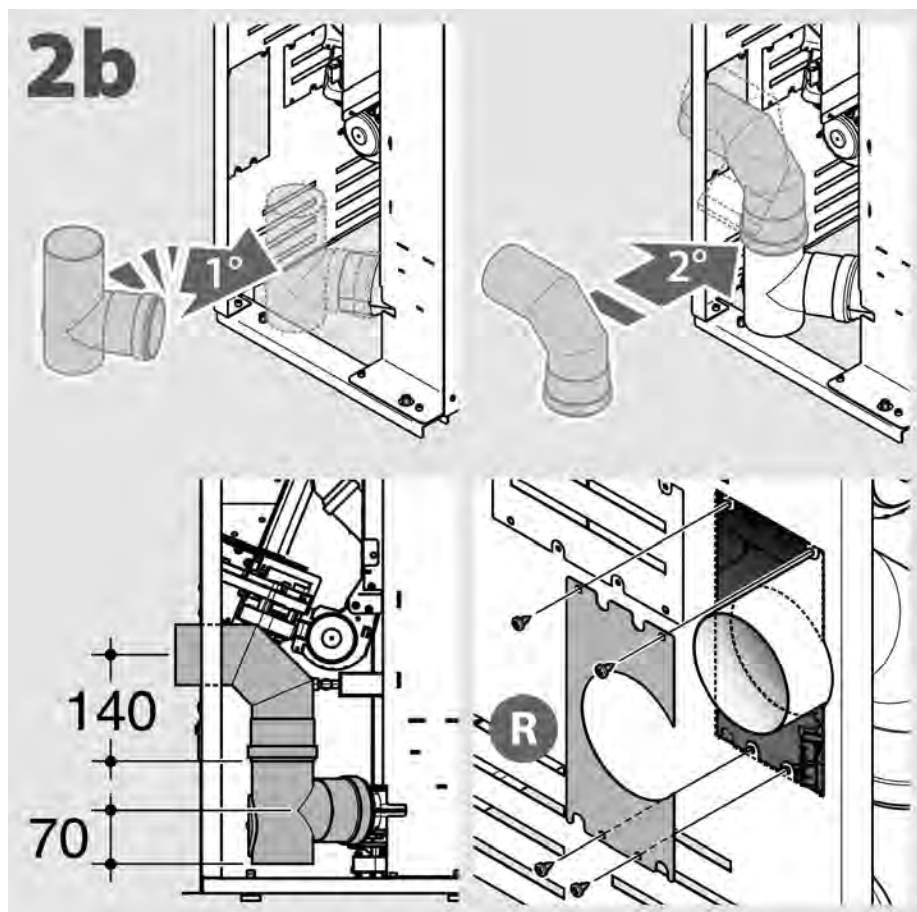
Prædisposition for bagudgang.

1b. Bryd den rektangulære forudskæring [R] på bagerste bagpanel. På det nyligt fjernede rektangulære stykke brydes også det cirkulære forudskårne [C]. Forudskæringerne er forudstanset, så det er muligt at bruge en skruetrækker til at afskære forbindelsespunkter.

i Når forudskæringen er fjernet, skal du fjerne venstre side ved at følge instruktionerne i punkt 2.3.7.



2b. Indsæt et T-stykke på indtaget af røgudgangen valgt med følgende krav \varnothing 80 mm - maksimal centerafstand på ikke over 70 mm og udstyret med en sideinspektionshætte. Fra indersiden skal du indsætte en 90° bøjning (midterafstand 140 mm) mod det rektangulære hul, der tidligere var åbnet på bagerste bagpanel, og sæt det derefter på T-fitting. Til sidst skrues den rektangulære forudskæring tilbage på bagpanelet ved at dreje det 180° .



3 IBRUGTAGNING

3.1 Tjekliste til første optænding

Gør følgende inden tænding første gang:

- Fjern etiketten fra glasset, og fjern eventuelle rester af klæbemiddel.
- Kontroller, at alle de fastlagte sikkerhedsbetingelser er opfyldt (se afsnit 1.5 og 1.6).
- Kontroller, at forsyningsspændingen er den foreskrevne på 230 V~ 50 Hz, og tilslut strømmen. Indstil herefter hovedafbryderen på pilleovnens bageste panel i position "ON".
- Kontroller, at kontrolpanelets display er tændt og angiver, at der er sluttet strøm til pilleovnen
- Kontroller, at brændselsmængden i tanken er tilstrækkelig i forhold til den ønskede funktionsperiode.

i Brændslets kvalitet og beskaffenhed **SKAL** være i overensstemmelse med angivelserne i afsnit 1.4.

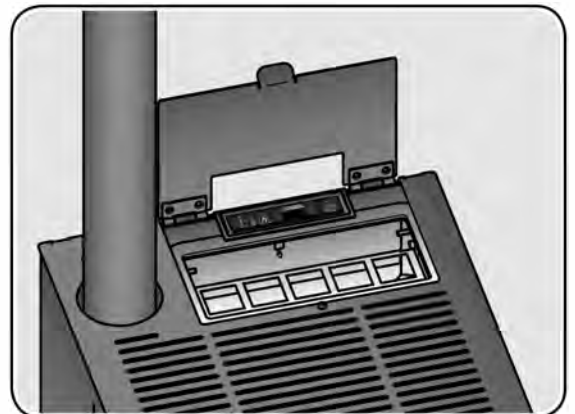
! ADVARSEL: Børn skal være under opsyn af en voksen for at forhindre dem fra at røre pilleovnens varme dele, eller ændre dens funktion.

i Pilleovnens metalkonstruktion er malet med specialmaling, der tåler høje temperaturer, og de første gange den opvarmes gør den mere stabil og varmefast. I løbet af denne kemiske omdannelse kan malingen afgive lugt. Det er derfor nødvendigt at udlufte rummet tilstrækkeligt under denne proces for at undgå ubehag. Pilleovnen afgiver ikke lugte efterfølgende og kan anvendes normalt.

3.2 Pille påfyldning

Åbn låget til pillemagasinet og fyld magasinet med træpiller på $6 \pm 1,0$ mm med længden $31,5 \leq L \leq 40,0$ mm (EN 14961-2 - kategori A1).

! **FORSIGTIG:** Fjern ikke beskyttelsesristen i pillemagasinet



! BEMÆRK: Piller, der ved et uheld skulle falde uden for magasinet, mens dette fyldes, kommer i kontakt med meget varme dele af pilleovnen med den deraf følgende risiko for brand. Det er derfor nødvendigt at bruge en lille skovl, så pilleposen ikke belaster pillemagasinet og / eller ikke berører pilleovnens varme dele. Træpiller, der falder ud af magasinet og lander mellem pilleovnens indre og beklædningen skal straks fjernes.

! VIGTIGT: For at sikre, at pilleovnen fungerer korrekt, skal du altid lukke pillemagasinet efter påfyldning.

i Kontroller mængden af træpiller i magasinet fra tid til anden, og påfyld straks når det er nødvendigt for at undgå at magasinet løber tør, og udsender en alarm pga. for lavt pilleniveau. Denne vedvarende lys fra den akustiske alarm, kan forårsage gener, indtil brugeren har mulighed for at nulstille alarmer.

3.3 Kontrol panel



[P1] = [REDUCER/MENU/SET MILJØ].



[P2] = [[STIGNING/ OVN STATUS]



[P3] = [ON/OFF/ESC/BEKRÆFT].

Pilleovnens kontrolpanel er også udstyret med otte ledlys.

3.3.1 Tænding

Inden du bruger din pilleovn, skal du rengøre den keramiske glasdør om nødvendigt (se afsnit 4.1.2), fjerne eventuelle resterende aske fra brandskålen, rens brændkammeret og støvsuge askeresterne i brændkammeret og askepladen (se afsnit 4.1.3).

Hvis pilleovnen ikke har været i brug i lang tid, skal du fjerne eventuelle piller, der stadig kan være i pillemagasinet, da de kan have mistet deres originale egenskaber, som sikrer en god forbrænding. Støvsug også al pillesavsmuld op fra pillemagasinet.



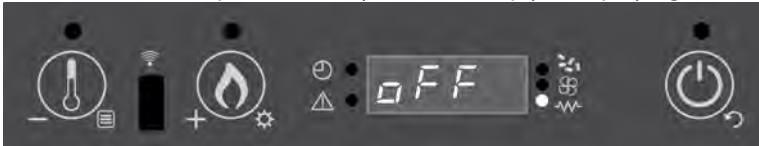
VIGTIGT: Denne sidste procedure skal udføres ved hjælp af en passende støvsuger.

Fjern aldrig beskyttelsesristen fra toppen af pillemagasinet af nogen grund, ikke engang midlertidigt.

Aktivér pilleovnen ved at sætte kontakten til tænding af betjeningspanelet, der er anbragt bagpå, i ON-position.

Displayet viser pilleovnen i slukket tilstand, omgivelsestemperatur og tid; OFF-meddelelsen ruller, efterfulgt af temperaturen og tiden.

Pilleovnens kontrolpanel er udstyret med et oplyst display og med tre knapper som beskrevet nedenfor:



Visning af meddelelsesrulle på displayet:

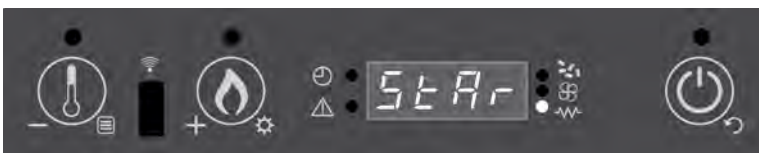
OFF - 21.1 - 14:05



I tilfælde af første tænding: Husk, at sneglen, der fodrer med piller, er tom; det er derfor nødvendigt at vente et vist stykke tid, indtil den er fyldt, og brændskålen fodres; til dette formål skal du vælge funktionen [FIRST LOAD] i brugermenue.

For at tænde for pilleovnen skal du trykke på knappen [P3] i et par sekunder. Når pilleovnen er tændt, vises dette på displayet med ordlyden [Start] og med den blinkende ON / OFF-lampe. Under disse forhold går pilleovnen ind i opvarmningsfasen, gløderøret tændes (og også røgsugeren).

Eventuelle uregelmæssigheder under tændingsfasen vises på displayet, og pilleovnen går i alarmstatus (se afsnit 3.3.5).



Visning af meddelelsesrulle på displayet:

START

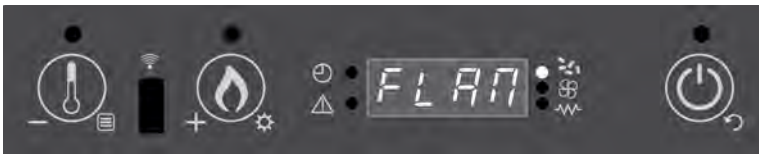
Når tændingsproceduren er startet, følger 3 funktionstilstande:

- **Ilægning af piller:** Pille indlæsning starter efter ca. 1 minut, ordlyden [Fylder piller] ruller på displayet og ON / OFF-lysdioden blinker. I den indledende fase putter sneglen piller i brændskålen. I den anden fase slukker sneglen. Hvis antændelsen ikke finder sted efter denne fase, tændes sneglen igen for at fodre brændskålen.



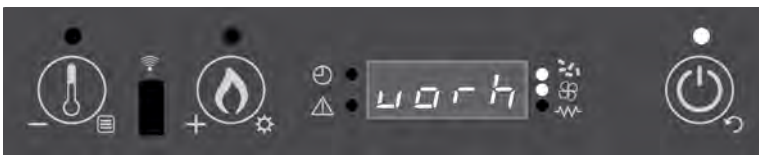
Visning af meddelelsesrulle på displayet:
FYLDER PILLER

- **Flamme anerkendt:** Når forbrændingen er aktiveret og et tilstrækkeligt opvarmningsniveau er nået, går pilleovnen i tændingsstatus og viser ordlyden [Flamme anerkendt] på displayet, og ON / OFF-lysdioden blinker.



Visning af meddelelsesrulle på displayet:
FLAMME ANERKENDT

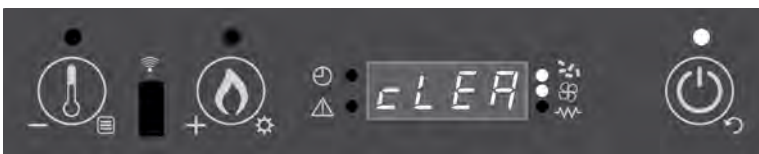
- **Drift:** Når pilleovnen har nået en tilstrækkelig forbrændingsudvikling og et tilstrækkeligt opvarmningsniveau, der opretholdes i et passende tidspunkt, går det i arbejdsstatus, som er den normale driftsstatus. Displayet viser ordlyden vedrørende arbejdsstatus efterfulgt af driftseffekt og omgivelsestemperatur [DRIFT5 - 22.5c], ON / OFF-lysdioden er konstant tændt, og konvektionsblæseren tændes.



Visning af meddelelsesrulle på displayet:
DRIFT - ON5 - 22.5c

⚠ BEMÆRK: På enheden er der ingen mulighed for at indstille driftstyrken, som vil blive fastgjort i strøm 5. På kontrolpanelets display vises teksten [- ON5 -].

Ved tidsintervaller, der reguleres af det elektroniske kort, placerer pilleovnen sig i driftstilstanden "rengøring" for at holde brandskålen ren og effektiv og viser ordlyden [Renser brænder] på displayet.



Visning af meddelelsesrulle på displayet:
RENSER BRÆNDER

⚠ VIGTIGT: Hvis antændelsen mislykkes, går pilleovnen i alarmstatus "antændelse mislykkedes", og meddelelsen [AL 5 ALAR AL 5 INGEN TÆNDING] ruller på displayet.

Inden du forsøger en anden antændelse, skal du fjerne alle resterende forbrændingsprodukter helt fra brandskålen.

⚠ FORSIGTIG: I følgende tilfælde skal du altid fjerne eventuelle piller, der stadig kan være i brandskålen, før du genstarter pilleovnen:

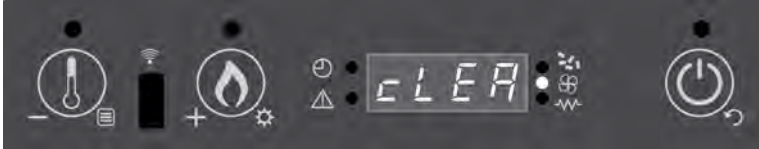
- Efter hver mislykket antændning.
- Efter valg af slukketilstand, før tændingscyklussen er afsluttet.
- Ved genantændelse efter slukning på grund af manglende piller.

⚠ OBS: Sæt aldrig disse piller i pillemagasinet igen, af sikkerhedsmæssige årsager.

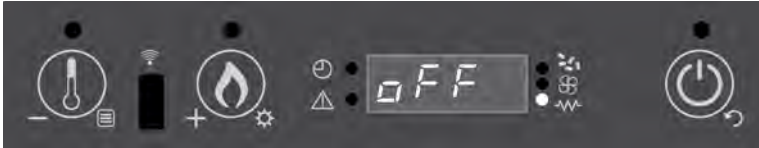
3.3.2 SLUKNING

For at slukke for pilleovnen skal du blot trykke på knappen [P3] i et stykke tid. Displayet viser meddelelsen "slutrensning" [Slut rensning]. Sneglen stopper, og ON / OFF-lampen blinker.

Konvektionsblæseren og røgsugerens forbliver tændt, indtil pilleovnen køler helt ned. Efter en forudbestemt tid, hvis pilleovnen forbliver koldt, slukkes det og viser meddelelsen [OFF] på displayet.



Visning af meddelelsesrulle på displayet:
SLUT RENSNING

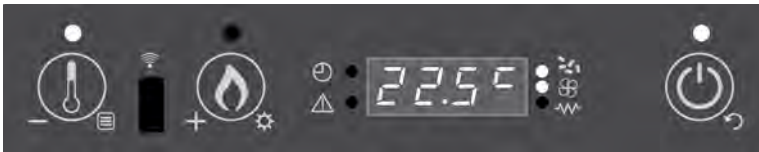


Visning af meddelelsesrulle på displayet:
OFF

⚠ FORSIGTIG: Sluk aldrig for pilleovnen ved at afbryde strømmen.
Dette kan have negativ indflydelse på pilleovnen og forårsage fejl ved følgende tændning.

3.3.3 Indstilling af rumtemperatur

For at ændre den indstillede omgivelsestemperatur skal du bare aktivere knappen P1. Displayet viser den indstillede rumtemperatur (temperatur SET). Ved derefter at trykke på knapperne [P1] (reducere) og [P2] (øge), kan du ændre den. Efter ca. 5 sekunder huskes værdien, og displayet vender tilbage til normal visning eller for at afslutte trykke på knap [P3].



Visning af meddelelsesrulle på displayet:
22.5c

Når rumtemperaturen har nået den indstillede værdi, går pilleovnens effekt automatisk til Stand-by-status. Under disse forhold viser displayet meddelelsen [Go-Stby].

Hvis stuetemperaturen falder til under den indstillede værdi, vender pilleovnen tilbage til "drift" -tilstand og til den tidligere indstillede effekt (Indstil effekt).



Visning af meddelelsesrulle på displayet:
GO-STBY

MANUELT MODE:

Hvis rumtemperaturen er indstillet over 40 ° C, vises ordlyden [man] på displayet, og pilleovnen går i manuel tilstand, idet den indstillede driftsstyrke holdes uden at gå til det minimale, uanset hvad omgivelsestemperaturen er nået.

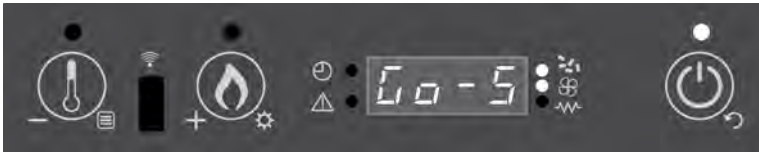
TERMOSTAT-MODUS:

Hvis omgivelsestemperaturen er indstillet til under 6 ° C, vises ordlyden [t-e] på displayet, og pilleovnen går i termostattilstand; denne tilstand giver pilleovnen mulighed for at tænde og slukke ved hjælp af en termostat eller en ekstern afbryder, der er tilsluttet den relevante terminal på pilleovnens elektroniske kort (se afsnit 5.2).

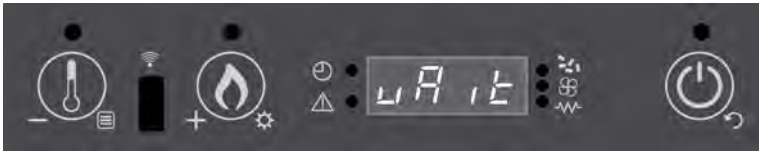
STANDBY:

Aktiveret fra menuen slukker standby-funktionen for pilleovnen, hvis omgivelsestemperaturen i mere end 60 sekunder er over den indstillede temperatur på 3 ° C. Ordlyden [Go-Stby] vises på displayet efterfulgt af de resterende minutter til at slukke; Herefter vises ordlyden [Vent afkøling] på displayet. I dette tilfælde stopper pilleovnen sneglen, konvektionsblæseren og røgsugerer forbliver tændt, indtil pilleovnen er afkølet, og ON / OFF-ledningen blinker.

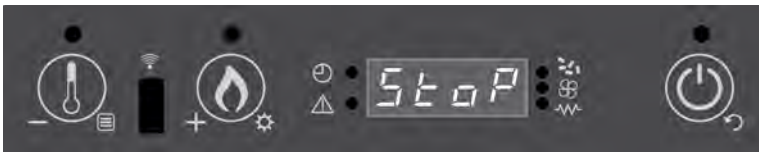
Når pilleovnen er kølet af, går det i standbytilstand, og ordlyden [Stop Eco Temp Good] ruller. Hvis rumtemperaturen falder til under den indstillede temperatur på -1 ° C, tænder pilleovnen igen.



Visning af meddelelsesrulle på displayet:
GO-STBY



Visning af meddelelsesrulle på displayet:
AFVENT KØLING



Visning af meddelelsesrulle på displayet:
STOP ECO TEMP GOOD



FORSIGTIG: Sluk aldrig for pilleovnen ved at afbryde stikket.

Dette kan have negativ indflydelse på pilleovnen og forårsage fejl ved følgende tænding.

3.3.4 Menu

For at få adgang til menuen skal du trykke på knappen [P1] i et stykke tid ordlyden [M1 sæt ur] ruller på displayet. Menuen er opdelt i forskellige undermenelementer og niveauer, der giver adgang til pilleovens indstillinger og programmering.

Tryk på knapperne [P1] eller [P2] for at rulle i menuen.

For at bekræfte et påkrævet valg fra menuen, tryk på knappen [P3].

Menu M1 - SET KLOKKEN:

Indstil den aktuelle dato og tid. For at komme ind i menuen skal du trykke på knappen [P3] - Vælg den ønskede ugedag ved at trykke på [P1] eller [P2] og bekræfte ved at trykke på knappen [P3]. Dette efterfølges af indstilling af time, minutter, dag i måneden, måned og år ved at trykke på knapperne [P1] eller [P2] og bekræft ved at trykke på knappen [P3].



Visning af meddelelsesrulle på displayet:

M1



Visning af meddelelsesrulle på displayet:
MAN (TIRS ONS TOR FRE LØR SØN)



Visning af meddelelsesrulle på displayet:

TIMER



Visning af meddelelsesrulle på displayet:

MINUTTER



Visning af meddelelsesrulle på displayet:

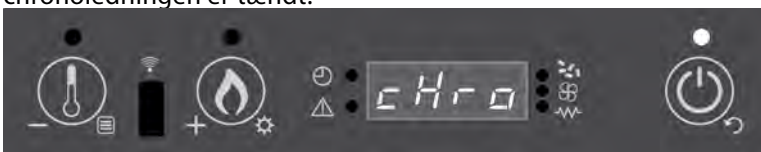
DAG

Menu M2 - SET CHRONO:

Dette gør det muligt at indstille alle de programmerbare termostatfunktioner. For at komme ind i menuen skal du trykke på knappen [P3] og derefter trykke på [P1] eller [P2] for at vælge den ønskede undermenu. Bekræft med knappen [P3].

Undermenu M2 - 1 AKTIV CHRONO:

Dette gør det muligt at aktivere og deaktivere den programmerbare termostat; tryk på [P1] "ON" for at aktivere og [P2] "OFF" for at deaktivere og bekræfte med knappen [P3]. Aktivering af den programmerbare termostat bekræftes, når chronoledningen er tændt.



Visning af meddelelsesrulle på displayet:

CHRONO TILGÆNGELIG

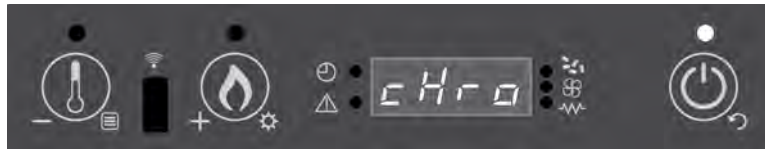
Undermenu M2 - 2 PROGRAMDAG:

Bekræft menuvalget med knappen [P3].

DAGLIG CHRONO:

Dette gør det muligt at aktivere og modificere det daglige program for den programmerbare termostat; tryk på [P1] "ON" for at aktivere eller [P2] "OFF" for at deaktivere, bekræfte og gå videre til næste side med knappen [P3].

Pilleovnen har 2 daglige programmer, der gør det muligt at tænde den to gange og slukke to gange om dagen.



Visning af meddelelsesrulle på displayet:
CHRONO DAGLIG

- **Start 1 dag FRA**

Tryk på [P1] eller [P2] for at indstille tiden for den første tænding (start 1) af pilleovnen; For at ignorere den første tænding, indstil tiden til "OFF", bekræft og gå videre til næste side med knappen [P3].

- **Stop 1 dag FRA**

Tryk på [P1] eller [P2] for at indstille tiden for pilleovnens første slukning (stop 1); For at ignorere den første slukning, indstil tiden til "OFF", bekræft og fortsæt til næste side med knappen [P3].

- **Start 2 dag FRA**

Tryk på [P1] eller [P2] for at indstille tiden for den anden tænding (start 2) af pilleovnen; For at ignorere den anden tænding indstil tiden til "OFF", bekræft og gå videre til næste side med knappen [P3].

- **Stop 2 dage FRA**

Tryk på [P1] eller [P2] for at indstille tiden for pilleovnens anden slukning (stop 2); For at ignorere den første slukning, indstil tiden til "OFF", bekræft og fortsæt til næste side med knappen [P3].

Undermenu M2 - UGEPROGRAM:**UGE CHRONO:**

Dette gør det muligt at aktivere og modificere det ugentlige program for den programmerbare termostat; tryk på [P1] for at aktivere "ON" eller [P2] til at deaktivere "OFF", bekræft og fortsæt til næste side med knappen [P3]. Pilleovnen har 4 ugentlige programmer, der gør det muligt at tænde 4 gange og slukke 4 gange om dagen.

Hvert program tilbyder 9 muligheder i rotation til indstilling / aktivering i henhold til nedenstående tabel.

program 1	program 2	program 3	program 4
Start prog 1 OFF	Start prog 2 OFF	Start prog 3 OFF	Start prog 4 OFF
Stop prog 1 OFF	Stop prog 2 OFF	Stop prog 3 OFF	Stop prog 4 OFF
Mandag prog 1 OFF	Mandag prog 2 OFF	Mandag prog 3 OFF	Mandag prog 4 OFF
Tirsdag prog 1 OFF	Tirsdag prog 2 OFF	Tirsdag prog 3 OFF	Tirsdag prog 4 OFF
Onsdag prog 1 OFF	Onsdag prog 2 OFF	Onsdag prog 3 OFF	Onsdag prog 4 OFF
Torsdag prog 1 OFF	Torsdag prog 2 OFF	Torsdag prog 3 OFF	Torsdag prog 4 OFF
Fredag prog 1 OFF	Fredag prog 2 OFF	Fredag prog 3 OFF	Fredag prog 4 OFF
Lørdag prog 1 OFF	Lørdag prog 2 OFF	Lørdag prog 3 OFF	Lørdag prog 4 OFF
Søndag prog 1 OFF	Søndag prog 2 OFF	Søndag prog 3 OFF	Søndag prog 4 OFF
<i>Fortsætter program 2</i>	<i>Fortsæt program 3</i>	<i>Fortsæt program 4</i>	<i>Fortsæt program 1</i>

- **Start program 1 / 2 / 3 / 4 FRA**

For at indstille tiden for den første / anden / tredje / fjerde tænding (start prog 1/2/3/4) på pilleovnen skal du trykke på [P1] eller [P2]; For at ignorere den første / anden / tredje / fjerde tænding indstil tiden til "OFF", bekræft og fortsæt til næste side med knappen [P3].

- **Stop program 1/2/3/4 OFF**

For at indstille tiden for den første / anden / tredje / fjerde slukning (start prog 1/2/3/4) på pilleovnen skal du trykke på [P1] eller [P2]; For at ignorere den første / anden / tredje / fjerde slukning, indstil tiden til "OFF", bekræft og fortsæt til næste side med knappen [P3].

- **Mandag prog 1/2/3/4 FRA**

For at aktivere dette program mandag skal du trykke på [P1] "ON"; for at deaktivere det skal du trykke på [P2] "OFF", bekræft og gå videre til næste side med knappen [P3].

- **Tirsdag prog 1/2/3/4 FRA**

For at aktivere dette program på tirsdag skal du trykke på [P1] "ON"; for at deaktivere det skal du trykke på [P2] "OFF", bekræft og gå videre til næste side med knappen [P3].

- **ONSDAG prog 1/2/3/4 FRA**

For at aktivere dette program på onsdag skal du trykke på [P1] "ON"; for at deaktivere det skal du trykke på [P2] "OFF", bekræft og gå videre til næste side med knappen [P3].

- **Torsdag prog 1/2/3/4 FRA**

For at aktivere dette program torsdag skal du trykke på [P1] "ON"; for at deaktivere det skal du trykke på [P2] "OFF", bekræft og gå videre til næste side med knappen [P3].

- **FREDAG prog 1/2/3/4 FRA**

For at aktivere dette program på fredag skal du trykke på [P1] "ON"; for at deaktivere det skal du trykke på [P2] "OFF", bekræft og gå videre til næste side med knappen [P3].

- **Lørdag prog 1/2/3/4 FRA**

For at aktivere dette program lørdag skal du trykke på [P1] "ON"; for at deaktivere det skal du trykke på [P2] "OFF", bekræft og gå videre til næste side med knappen [P3].

- **SØNDAG prog 1/2/3/4 OFF**

For at aktivere dette program på søndag skal du trykke på [P1] "ON"; for at deaktivere det skal du trykke på [P2] "OFF", bekræft og gå videre til næste side med knappen [P3].

Undermenu M2 - 4 WEEKENDPROGRAM:

Weekend-chrono FRA

Dette gør det muligt at aktivere og ændre weekendprogrammet (lørdag og søndag) af den programmerbare termostat; tryk på [P1] for at aktivere "ON" eller [P2] til at deaktivere "OFF", bekræft og gå videre til næste side med knappen [P3]. Pilleovnen har 2 programmer til weekenden, hvilket tillader 2 tænd- og 2 slukninger pr. Dag.

- **Start 1 weekend FRA**

Tryk på [P1] eller [P2] for at indstille tiden for den første tænding (start 1) af pilleovnen; For at ignorere den første tænding, indstil tiden til "OFF", bekræft og gå videre til næste side med knappen [P3].

- **Stop 1 weekend FRA**

Tryk på [P1] eller [P2] for at indstille tiden for pilleovnens første slukning (stop 1); For at ignorere den første slukning, indstil tiden til "OFF", bekræft og fortsæt til næste side med knappen [P3].

- **Start 2 weekend FRA**

Tryk på [P1] eller [P2] for at indstille tiden for den anden tænding (start 2) af pilleovnen; For at ignorere den anden tænding indstil tiden til "OFF", bekræft og gå videre til næste side med knappen [P3].

- **Stop 2 weekend FRA**

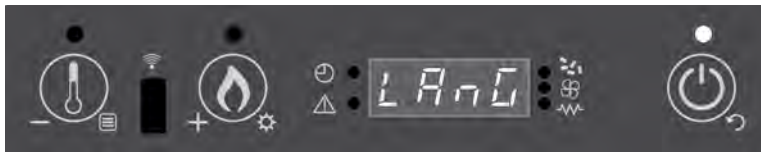
Tryk på [P1] eller [P2] for at indstille tiden for pilleovnens anden slukning (stop 2); For at ignorere den første slukning, indstil tiden til "OFF", bekræft og fortsæt til næste side med knappen [P3].

Undermenu M2 - 5 EXIT:

Giver dig mulighed for at forlade menuen

MENU M3 - SPROG:

Tillader dig at vælge sprog blandt de tilgængelige; rul gennem sprogene med knapperne [P1] eller [P2], bekræft og fortsæt til næste side med knappen [P3].

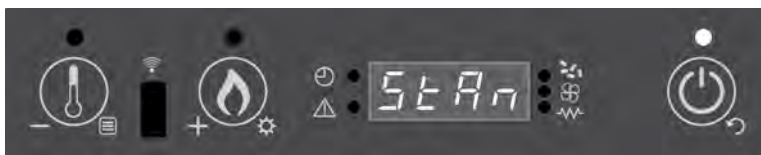


Visning af meddelelsesrulle på displayet:
SPROG

Menu M4 - STAND BY:

Tillader, at Standby-funktionen aktiveres; dette slukker for pilleovnen, hvis omgivelsestemperaturen i mere end 60 sekunder er over den indstillede temperatur på 3 * C.

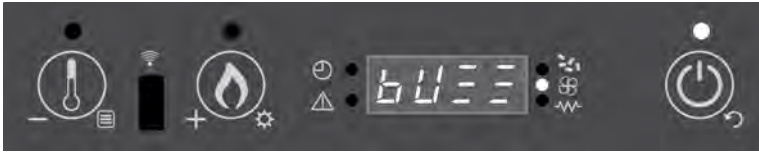
For at aktivere eller deaktivere handling på knapperne [P1] eller [P2] for at bekræfte og gå videre til næste side med knappen [P3].



Visning af meddelelsesrulle på displayet:
STAND-BY

Menu M5 - BIBBER:

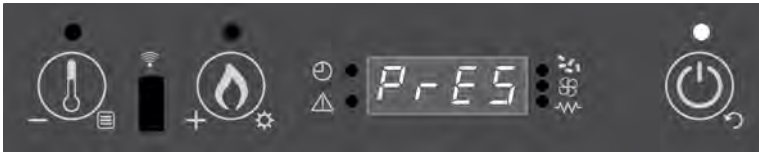
Gør det muligt at aktivere eller deaktivere lydssignal som bibber under alarm status. At aktivere eller deaktivere handling på knapperne [P1] eller [P2]; for at bekræfte, tryk på [P3].



Visning af meddelelsesrulle på displayet:
BIBBER

Menu M6 - FØRSTE OPFYLDNING:

Denne funktion er kun tilgængelig, når pilleovnen er slukket. Det tillader fyldningen af sneglen ved første opstart, når brandskålen er tom. Når du har valgt menu M6, ruller ordlyden [Tryk +] på displayet. Tryk derefter på [P2]. Røgsugerens tændes ved maksimal hastighed, sneglen tændes (sneglen er tændt), og de forbliver sådan, indtil tiden, der vises på displayet er gået, eller indtil knappen [P3] er trykket ned.



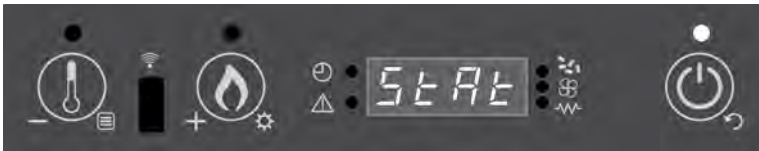
Visning af meddelelsesrulle på displayet:
TRYK +



Visning af meddelelsesrulle på displayet:
90''

Menu M7 - OVNSTATUS:

Denne funktion giver dig mulighed for at se status for nogle variabler under betjening af ovnen i driftstilstand. Tabellen herunder viser et eksempel på de status, der vises på displayet, og deres betydning.



Visning af meddelelsesrulle på displayet:
OVN STATUS

Status viewed	Meaning
3,1"	pillesnegl status
52'	Time out
Toff	Termostat status
106°	Røgtemperatur
1490	Røgdugdækningshastighed

Menu M8 - PILLETYPE:

Denne funktion giver mulighed for at se og redigere de forbrændingsparametre, der er forbundet med pillebelastningen.



OBS: Fyldning af piller gennem sneglen i pilleovnen påvirkes af selve pillens egenskaber. Ved at introducere forskellige forsyninger med piller kan du finde belastningsforskelle, der kan nå op på 20/25%, hvilket giver variationer i den varme ovnen producerer (se afsnit 1.4).



Visning af meddelelsesrulle på displayet:
PR 54 FYLDER PILLER 00

Ved den første antændelseskontrol i mindst 6 kontinuerlige timer, at forbrændingen opfylder følgende krav:

- Der må ikke være nogen tendens til, at træpillerne ophobes i brandskålen, der er givet til overskud af piller eller mangel på træk.
 - Der må ikke være nogen tendens til flammeslukning på grund af mangel på piller eller for overdreven træk.
- Da pilleovnens korrekte funktion afhænger af miljøforholdene og især af trækket, af

tilslutning til skorstenens røgrør og på den anvendte pilletype, hvis brugeren bemærker en af ovenstående tendenser, efter at have kontrolleret, at ovnen er ordenligt rengjort (se afsnit 4.1.3, 4.2.1 og til sidst 4.2.2), af forskellige sæt parametre blandt de tilgængelige og indstillede af fabrikken kunne være nødvendige.

Der er 19 parametre organiseret i henhold til pillers densitet og specifik tyngdekraft.

Vælg den mest passende parameter for at garantere god forbrænding i henhold til følgende indikationer:

- Hvis pillerne har tendens til at ophobes i brandskålen, skal du vælge en parameter, der er lavere end den nuværende, overvåge forbrændingen i mindst en time, og om nødvendigt reducere parameterindstillingen, indtil forbrændingskravene illustreret ovenfor er opfyldt.
- Hvis der er en tendens til, at flammen slukker, skal du vælge en højere parameter end den nuværende, overvåge forbrænding i mindst en time, og om nødvendigt øge parameterindstillingen, indtil forbrændingskravene illustreret ovenfor er opfyldt.

Brug knapperne 1 og 2 til at justere pillebelastningsprocenten fra en maksimal værdi på + 9 til et minimum af - 9. Hver ændring ændrer pillebelastningen i alle 5 strømstillinger på ovnen. (Parameter fabriksindstilling = 0).



OBS: Det anbefales at udføre forbrændingskalibreringen korrekt, for i tilfælde af ildslukning kunne uforbrændt piller destilleres i brandskålen og føre til eksplosion i brandkammeret.

Resumé parametertabel

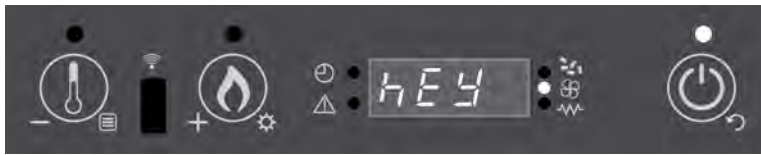
Parametre, der skal vælges, når der er en tendens til
FLAMME SLUKNING



Parametre, der skal vælges, når der er en tendens til
PILLE OPHOBNING

Menu M9 - TEKNIKKALIBRATIONER:

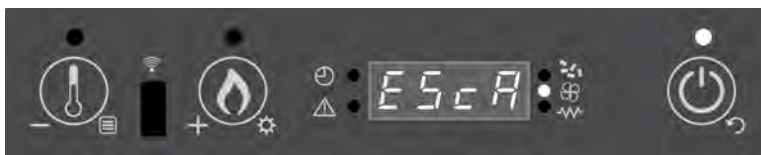
FORSIGTIG: Adgang til denne menu, som kun er åben ved indtastning af en adgangsnøgle, er for installatører eller teknikere, da de viste parametre, hvis de er ændret, kan gøre pilleovnen uegnet til anvendelse i brug.



Visning af meddelelsesrulle på
displayet:
ADGANG

Menu MA - EXIT:

Tillader dig at forlade menuen.



Visning af meddelelsesrulle på
displayet:
EXIT

3.3.5 Alarm signaler

! **FORSIGTIG: Fjern altid alle piller, som stadig kan være i brandskålen, før du genstarter pilleovnen, når en alarm slukker pilleovnen.**

Hvis der skulle opstå en driftsfejl, griber pilleovnen ind og signaliserer, at uregelmæssigheden er sket ved at tænde for alarmerne og udsende lydsignaler.

i Enhver alarm situation får pilleovnen til at slukke øjeblikkeligt.

Alarmstatus nås efter 30 sekunder, undtagen STRØMFEJL-alarmerne, og kan nulstilles ved langvarig tryk på knappen [P3]. Hver gang en alarm er nulstillet, startes pilleovnens nedkølingsfasen som en sikkerhedsforanstaltning. I alarmfasen er alarmerne altid tændt, og hvis det er aktiveret, lyder bibbene periodisk. Hvis alarmerne ikke nulstilles, starter pilleovnen alligevel nedkølingsfasen, mens alarmmeddelelsen stadig vises på displayet.

! **ADVARSEL: Efter hver alarm episode er det altid nødvendigt at vente på, at pilleovnen køler helt ned, hvorefter du kan fortsætte med at afbryde forbindelsen ved at placere kontakten på bagsiden til OFF og, hvis vedligeholdelse er nødvendigt, tage stikket ud af stikkontakten. Når du har udført instruktionerne for de respektive løsninger, kan du fortsætte med opstart, placere afbryderen på bagsiden til ON og efter at have ventet på, at pilleovnen vender tilbage til OFF-status.**

En alarmsituation kan være forårsaget af en nedbrud på pilleovnen; I dette tilfælde, hvis pilleovnen ikke starter korrekt, efter at de respektive instruktioner til løsningen er blevet udført, er service af en kvalificeret tekniker nødvendig for at genaktivere pilleovnen og for at kontrollere årsagerne, der udløste alarmerne.

STRØM FEJL

Mens pilleovnen kører, kan der være en elektrisk strømafbrydelse. Ved genstart, hvis strømafbrydelses perioden er mindre end 30 sekunder, starter pilleovnen igen i DRIFT-tilstand; ellers griber alarmerne ind.

Denne meddelelse ruller på displayet, og pilleovnen går i alarmstatus ved at starte nedkølingsfasen..

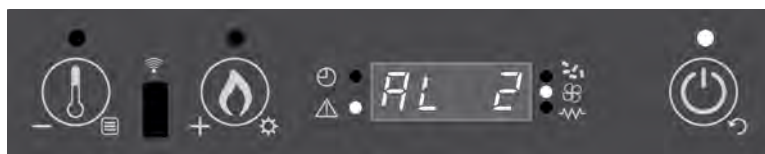


Visning af meddelelsesrulle på displayet:
AL 1 ALAR AL 1 BLACK-OUT

RØG TEMPERATUR FØLER alarm:

Dette vises, når røggastemperaturføleren fejler. Pilleovnen går i alarm status, og LED dioden for alarm blinker. Denne meddelelse ruller på displayet, og pilleovnen går i alarm status ved at starte nedkølingsfasen.

* Løsning: Services fra en kvalificeret tekniker skal først kontrolleres, hvad der har afbrudt alarmerne, og derefter for at rette problemet.



Visning af meddelelsesrulle på displayet:
AL 2 ALAR AL 2 RØG FEJL

VARM RØG ALARM:

Angiver, at røgtemperaturen er for høj på grund af:

- Mangel på almindelig rengøringsvedligeholdelse af pilleovnen.
- Forkert forbrændingskalibrering.

Denne meddelelse ruller på displayet, og pilleovnen går i alarm status ved at starte nedkølingsfasen.

Løsning: I det første tilfælde skal rutinemæssig vedligeholdelse udføres, og i det andet er service fra en kvalificeret tekniker nødvendige for at ændre forbrændingsparametrene.



Visning af meddelelsesrulle på displayet:

AL 3 ALAR AL 3 VARM RØG

RØGSUGER FEJL ALARM:

Dette vises, hvis der er en fejl på røgsugereren.

Denne meddelelse ruller på displayet, og pilleovnen går i alarmstatus ved at starte nedkølingsfasen.



Visning af meddelelsesrulle på displayet:

AL 4 ALAR AL 4 FAN FAILURE

Tændningsfejl alarm:

Dette vises, når tændningsfasen mislykkes. Dette sker, hvis røg temperatur ikke er over 55 ° C, når der er gået 25 minutter.

Denne meddelelse ruller på displayet, og pilleovnen går i alarm status ved at starte nedkølingsfasen.

Løsning: Kontroller rengøringen af brandskålen og delene nedenunder (se afsnit 4.1.3).

Alle piller, der er i brandskålen skal fjernes.



Visning af meddelelsesrulle på displayet:

AL 5 ALAR AL 5 INGEN TÆNDNING

PILLE MANGEL ALARM:

Dette vises, når temperaturen på røgen i driftsfasen falder til under 55 ° C.

Denne meddelelse ruller på displayet, og pilleovnen går i alarm status ved at starte nedkølingsfasen.

Løsning: Hvis pillerne viser en tendens til at ville slukke, skal en kvalificeret tekniker kontaktes for at ændre forbrændingsparametrene.

Alle piller, der er i brandskålen, skal altid fjernes.



Visning af meddelelsesrulle på displayet:

AL 6 ALAR AL 6 INGEN PILLER

SIKKERHEDSTERMOSTAT ALARM:

Dette vises, når den generelle sikkerhedstermostat registrerer en temperatur over grænsen. Termostaten griber ind og slukker sneglen, da den placeres i serie med dens føddning, og pilleovnen signalerer alarm status. Den meddelelse ruller på displayet, og pilleovnen går i alarm status ved at starte nedkølingsfasen.

Når afbryder fasen er afsluttet, er følgende opgaver nødvendige:

- Sæt kontakten på bagsiden af pilleovnen i OFF-position.

Når pilleovnen er fuldt afkølet, aktiveres termostaten automatisk igen.

Løsning: Hvis fejlen er midlertidig, genoptager ovnen normal drift, når den genstartes; Hvis fejlen fortsætter, skal service fra en kvalificeret tekniker først kontrollere, hvad der har slukket alarmen, og derefter for at rette problemet.



Visning af meddelelsesrulle på displayet:

**AL 7 ALAR AL 7
SIKKERHEDSTERMOSTAT**

FEJL PÅ TRYKSENSOR ALARM:

Dette vises, når trykket udenfor komponenten registrerer et overtryk i røgafgangsrøret. Trykregulatoren griber ind og slukker sneglen, da de er elektrisk forbundet i serie, og pilleovnen signaliserer alarm status.

Denne meddelelse ruller på displayet, og pilleovnen går i alarmstatus ved at starte nedkølingsfasen.

Løsning: Hvis overtrykket er midlertidigt, begynder pilleovnen at fungere korrekt, når dette overtryk er forsvundet; hvis det fortsætter, skal du sørge for, at røgrøret er fri for blokeringer.

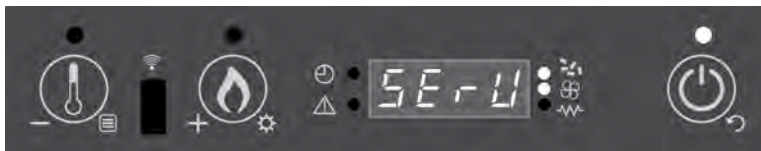


Visning af meddelelsesrulle på displayet:

AL 8 ALAR AL 8 FEJL TRYK

3.3.6 SERVICE signal

For at sikre en konstant og effektiv betjening af pilleovnen skal du udføre det angivne rutinemæssige vedligeholdelsesarbejde, som varierer afhængigt af driftstimerne og mængden af brændt brændstof. Når pilleovnen når 2000 timers drift, vises meddelelsen SERVICE på kontrolpanelet, hvilket betyder, at det skal serviceres af en kvalificeret tekniker.



Visning af meddelelsesrulle på displayet(hvert minut i 10 sekunder):

SERVICE

4. VEDLIGEHOLDELSE OG RENGØRING

4.1 Vedligeholdelse efter behov

Rengøring af pilleovnen i forbindelse med regelmæssig vedligeholdelse er med til at fastholde det termiske udbytte og den korrekte funktion.

! **ADVARSEL:** Alle former for rengøring af de forskellige dele, skal udføres når pilleovnen er afkølet og strømmen er frakoblet. Dvs. stikket er taget ud af stikkontakten.

4.1.1 Rengøring af display og beklædning

Rengøring sker vha. en tør og blød klud. Brug ikke rengøringsmidler eller kemiske produkter.

4.1.2 Rengøring af det keramiske glas

Skal udføres efter behov

i Brændelskvaliteten og -typen samt brugen af pilleovnen har betydning for hvor hyppigt det keramiske glas skal rengøres.

1. Vi anbefaler vores glasrens til perfekt rengøring.
2. Sprøjt noget rengøringsmiddel på en blød klud for at fjerne eventuelle tjære- og sodpletter på glasset.

i Brug aldrig almindelig glasrens eller andre former for flydende rengøringsmidler direkte på det keramiske glas.

⊘ Det er FORBUDT at benytte skuresvampe eller lignende til rengøring af det keramiske glas, idet de kan gøre uopsættelig skade på glasset.

! **ADVARSEL:** Luk altid lågen omhyggeligt, når den har været åben i forbindelse med rengøring af det keramiske glas.



4.1.3 Gentagende vedligeholdelse efter behov af type A

Skal udføres mindst 2 gange om ugen eller hver dag, afhængigt af brugsbetingelserne.

i Ved at betjene din pilleovn over en periode finder du ud af, hvor ofte den skal inspiceres og rengøres.

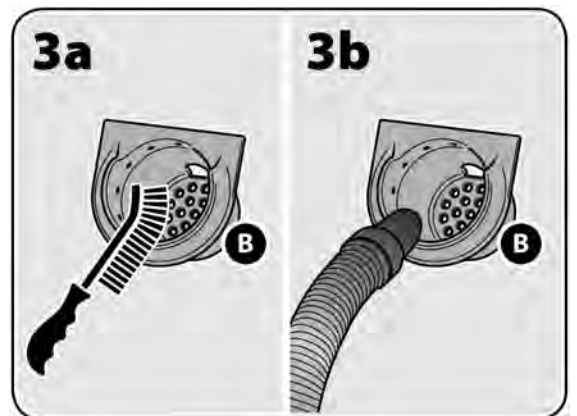
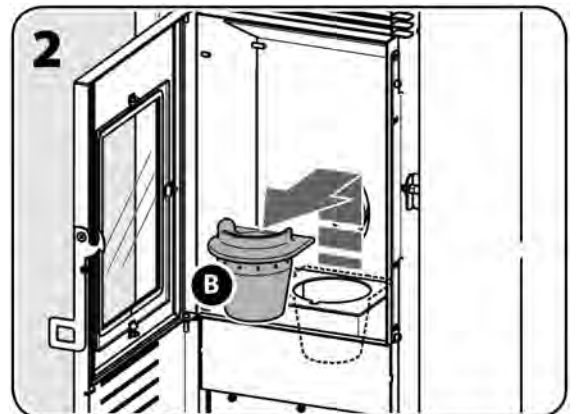
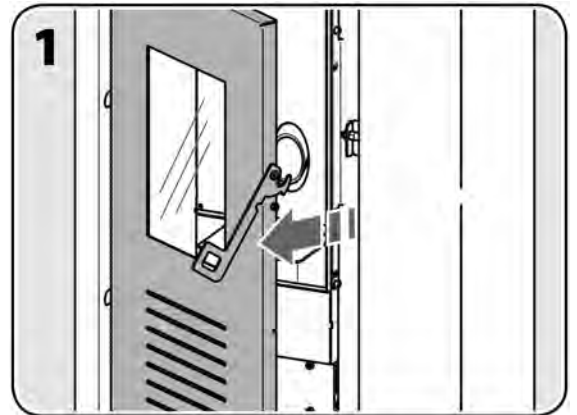
! **ADVARSEL: Al rengøring af de forskellige dele skal udføres, når pilleovnen er helt koldt og strømmen er frakoblet (strømskikket er hevet ud)**

Hyppigheden af vedligeholdelse, der udføres på din pilleovn, er direkte proportional med driftstimerne og den ønskede ydelse.

! **FORSIGTIG: Sørg for, at asken er kølet helt af, inden du rengør pilleovnen, og fjern den derefter med en støvsuger.**

De gentagne vedligeholdelsesarbejder af type A er som følger:

1. Åbn pilleovnens dør langsomt for at undgå at asken hvivler sig rundt.
2. Fjern brandskålen [B].
- 3a. Fjern brandskålen [B], fjern al aske og askemateriale, der kan samle sig
- 3b. og tilstoppe luftadgangsåbningerne ved hjælp af en støvsuger og en stålborste eller ethvert andet værktøj, der er tilstrækkeligt slibende.
4. Fjern eventuel aske, der kan samle sig inde i brandkammeret og askebakken ved hjælp af en kraftig støvsuger (1000 ÷ 1300 W).



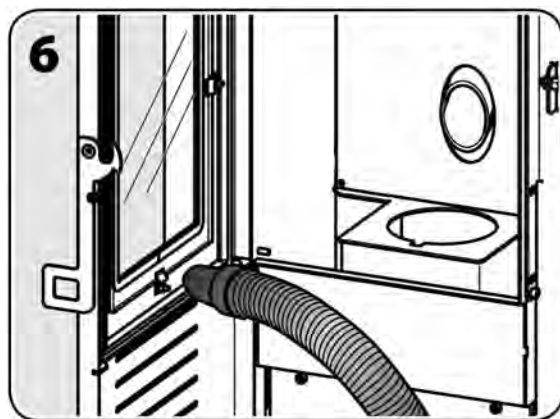
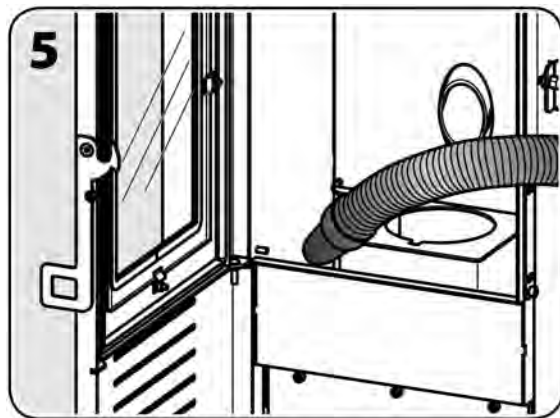
5. Fjern al den aske, der er tilbage i pilleovnen, med en støvsuger.

6. Støvsug al asken, der er samlet på døren.

Når rengøringen er afsluttet, skal du indsætte alle fjernede dele i den omvendte ordre.



ADVARSEL: Indsæt brandskålen korrekt for at undgå svigt i tændningen med potentielt overtryk i forbrændingskammeret og ophobning af piller.



4.2 Regelmæssig vedligeholdelse

Glem ikke, at udførelse af følgende rutinemæssig vedligeholdelse (type B og C) vil sikre din pilleovns effektivitet og korrekt drift i lang tid. Den samme pleje og vedligeholdelse skal gives til røgrørssystemet for ikke at ødelægge/mindske det arbejde, der udføres på pilleovnen.

! **VIGTIGT:** efter ca. 150 timers brug eller efter 200 kg forbrugte piller er det vigtigt at kontrollere og rengøre røgrørerne gennem rensklapperne på rørerne. Hvis de ikke er til stede, afmontere de aftagelige dele.

4.2.1 Regelmæssigt vedligeholdelse af type B

At udføre udover tilbagevendende vedligeholdelse af type A hver 350 - 400 timer eller 500 - 600 kg piller.

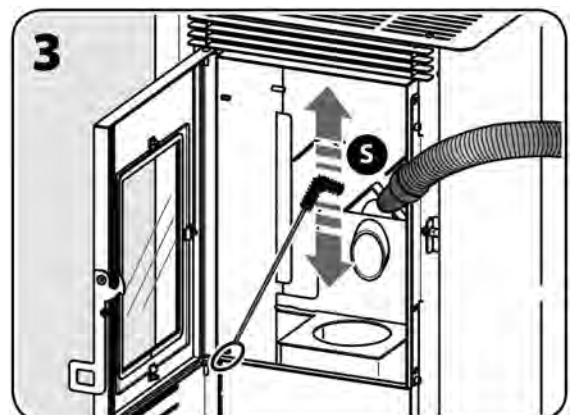
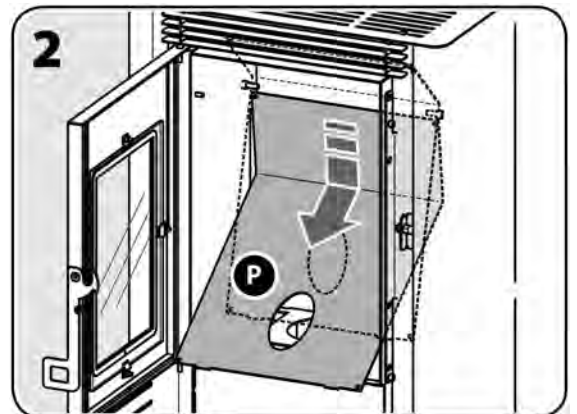
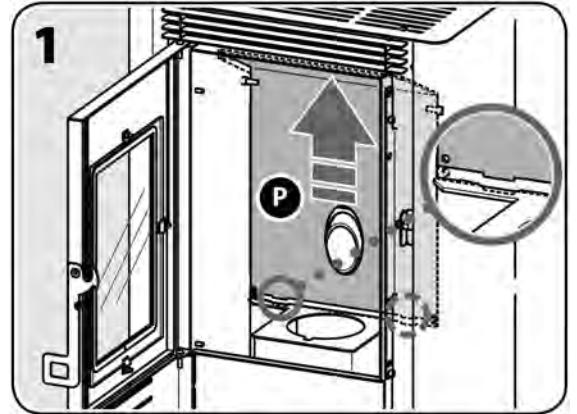
! **FORSIGTIG:** Brug af en pille, der producerer masser af aske, kan få pilleovnen til at blive snavset hurtigere og dermed forårsage hyppige tilfælde af ophobning af piller. I sådanne tilfælde er det absolut nødvendigt at reducere tidsintervallet mellem rutinemæssige vedligeholdelse af type B til højst 250 - 300 timers brug.

! **ADVARSEL:** Al rengøring af de forskellige dele skal udføres, når pilleovnen er helt koldt og frakoblet den elektriske strømkilde (det elektriske stik er frakoblet).

! **FORSIGTIG:** Sørg for, at asken er kølet helt af, inden du rengør pilleovnen, og fjern dem derefter med en støvsuger.

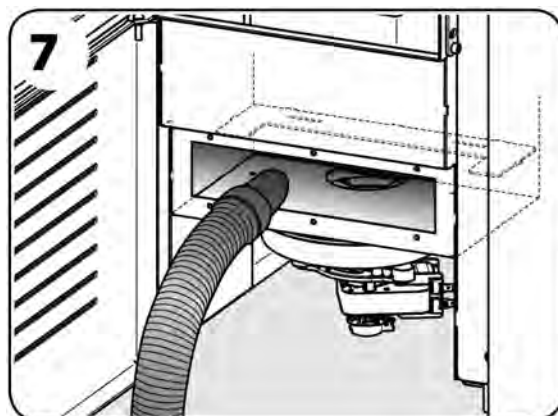
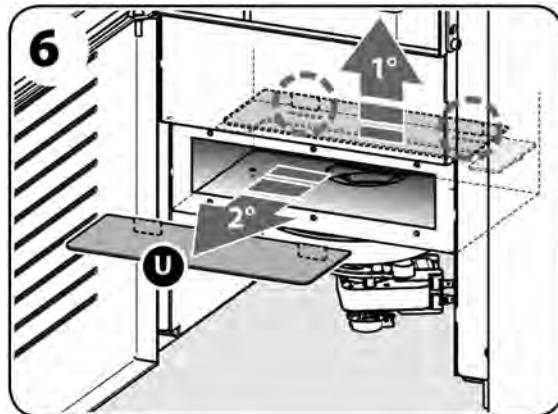
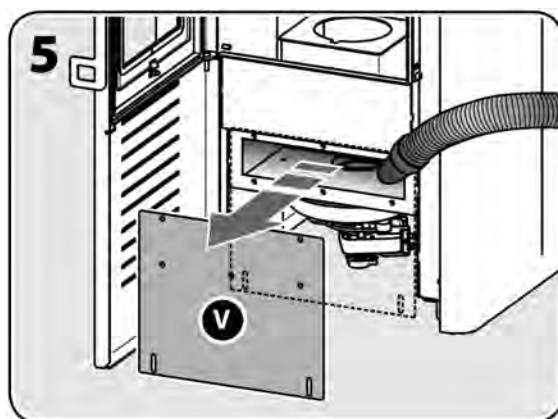
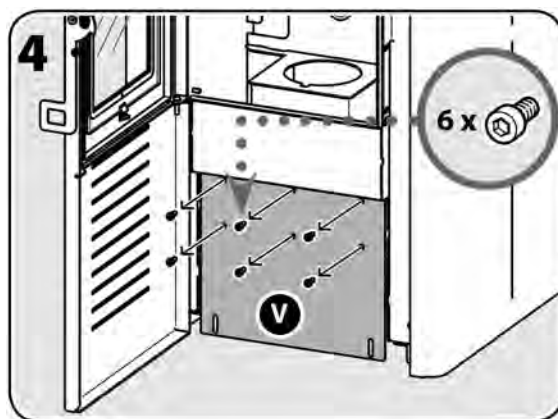
De rutinemæssige vedligeholdelsesarbejder af type B er som følger:

1. Tag fat i pladen [P] med begge hænder, løft den, vip den let og fjern den, og pas på, at du ikke støder mod enhedens ramme.
2. Rengør hele bagsiden af varmeveksleren [S] med en 90° metalbørste



4. Skru de 6 skruer, der holder dækslet til varmevekslerens støvopsamlingsrum [V] af, og fjern dem.
5. Fjern dækslet til varmeopsamlerens støvopsamlingsrum [V].
6. Fjern bunden korrekt ved at fjerne "røgvenderen" [U] inde i støvopsamlingsrum.
7. Sug soden og asken tilbage inden i varmevekslerens støvopsamlingsrum ved hjælp af en støvsuger.

Når rengøringen er afsluttet, skal du installere den del, der er fjernet i den omvendte ordre.



4.2.2 Regelmæssig vedligeholdelse af Type C

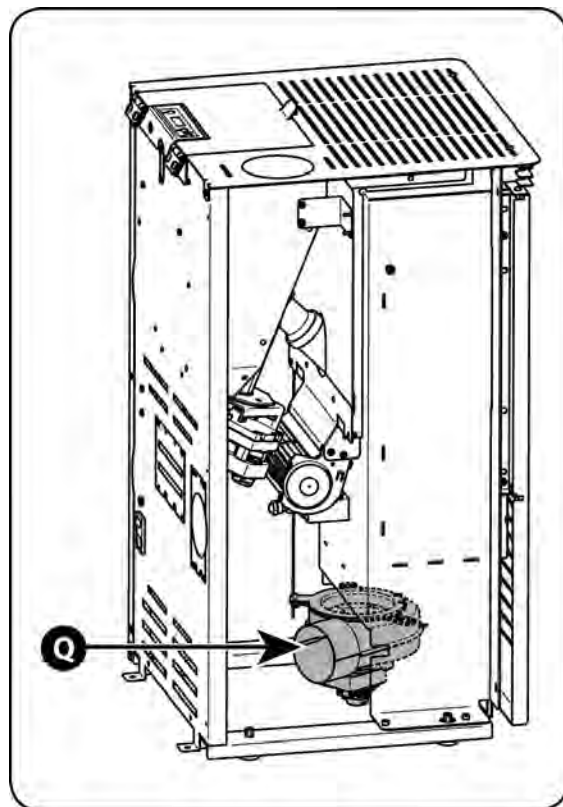
Udføres ved afslutningen af opvarmningssæsonen, eller når pilleovnen når 2000 driftstimer ud over det tilbagevendende vedligeholdelsesarbejde type A og rutinemæssigt vedligeholdelsesarbejde type B.

i Den rutinemæssige vedligeholdelse af type C skal udføres for at rense røggasventilator [Q] og dens hus og for at lette rengøringen af den nedre del af varmeveksleren. Dette vedligeholdelsesarbejde skal udføres på begge sider af pilleovnen efter fjernelse af den ydre foring.

! **FORSIGTIG:** Følgende opgave skal udføres af en kvalificeret servicetekniker, der vurderer behovet for at fjerne røggasventilatoren for at rengøre den.

! **ADVARSEL:** Al rengøring af de forskellige dele skal udføres, når pilleovnen er helt koldt og frakoblet den elektriske strømkilde (det elektriske stik er frakoblet).

! **FORSIGTIG:** Sørg for, at asken er kølet helt af, inden du rengør pilleovnen, og fjern dem derefter med en støvsuger.



4.2.3 Pakningskontrol

Ved afslutningen af fyringssæsonen, under den rutinemæssige vedligeholdelse af type C, skal den kvalificerede tekniker kontrollere integriteten af pakningen, der forsegler døren og af alle de aftagelige dele.

De skal udskiftes en gang hvert, hvert andet eller hvert tredje år afhængigt af pilleovnens type og selvfølgelig driftsvarigheden. For at sikre en lufttæt samling bør pakningerne opretholde deres elasticitets egenskaber; så snart de hærder, skal de udskiftes.

4.2.4 Rengøring af lodrette udluftningsrør

Selv med de bedste pilleovnen og skorstene er dannelsen af sod aflejringer uundgåelig. Derfor er det nødvendigt at rengøre skorstenen og de lodrette udluftningsrør regelmæssigt for at undgå eller reducere dem.

Rengøring anbefales mindst en gang om året og endnu oftere, hvis pilleovnen bruges dagligt og benyttes brændstof med forskellige funktioner end dem, der er illustreret i afsnit 1.4.

Vi anbefaler at lade rengøringsprocessen gøres af en professionel skorstensfejer, spørg din kommune om din skorstensfejers oplysninger. Skorstensfejers børste kan repræsentere en effektiv og økonomisk løsning til at beskytte installationen mod korrosion og holde den i effektivitet for at give de væsentlige sikkerhedsforhold, der giver os mulighed for at leve med mere ro.

i Lige inden begyndelsen af næste sæson, især hvad angår ikke-leverede huse, anbefaler vi, at du kontrollerer røgkanalen og skorstenen for at være sikker på, at der ikke er tilstopning på grund af insekter, fugle eller små pattedyrs reder.

4.3 Forberedelse til langvarig slukningstilstand

Når pilleovnen ikke skal bruges i lang tid, normalt ved afslutningen af fyringssæsonen, ved siden af de rutinemæssige vedligeholdelsesprocedurer, anbefaler vi, at du betjener pilleovnen, indtil pillerne er opbrugte.



VIGTIGT: Tag stikket ud af stikkontakten, når du er færdig med at bruge pilleovnen i sæsonen.

4.4 Fejlfinding

Der er ingen strøm til pilleovnen:

- Strømkablet kan være beskadiget eller afbrudt fra stikket.
- Sikringen, der er placeret inde i den elektroniske kontrolenhed, kan være sprunget (se afsnit 4.4.1).

Pilleovnen starter ikke gentagne gange:

- Dørpakningerne kan være i dårlig stand.
- Brændkammeret er muligvis ikke blevet forelagt de krævede rutinemæssige vedligeholdelsesarbejder (se afsnit 4.1.3).
- Gløderøret eller røgtemperaturføleren kan være beskadiget (lad servicepersonalet tjekke pilleovnen).

Konvektionsblæseren fungerer ikke:

- Blæseren kan være beskadiget eller blokeret (lad servicepersonalet tjekke pilleovnen).

Piller bygger sig op i brandskålen og ophober sig:

- Det kan være nødvendigt at ændre forbrændingsparametrene til pillebelastning (se afsnit 3.3.4 - Menu M8).
- Brænderristen kan være tilstoppet (se afsnit 4.1.3, figur 4).
- Pilleovnen er muligvis ikke blevet vedligeholdt med de krævede rutinemæssige vedligeholdelsesopgaver (se afsnit 4.1.3 og 4.2). Hvis den anvendte pille producerer masser af aske, er det absolut nødvendigt at reducere tidsintervallet mellem rutinemæssige vedligeholdelse af type B til højst 250 - 300 timers brug.
- Dørpakningerne kan være i dårlig stand.
- Der er utilstrækkelig forbrændingsluft (hvis problemet fortsætter, selv efter pilleovnens rengøring, skal servicepersonalet kontrollere pilleovnen).
- Røggasventilatoren fungerer muligvis ikke korrekt (i dette tilfælde skal servicepersonalet kontrollere pilleovnen).
- Pillerne kan være fugtige.
- Luftindtaget kan være blokeret.

Der er røg i rummet:

- Kontroller, om pakningerne er i god stand.
- I det samme rum kan der være et andet apparat, der fungerer (komfur, pejs, brændeovn, sugehætte) eller ej (åben pejs), hvis træk kan have negativ indflydelse på pilleovnen eller det modsatte.
- Pilleovnen er muligvis ikke blevet vedligeholdt i følge de rutinemæssige vedligeholdelsesopgaver (se afsnit 4.1.3 og 4.2).
- Kontroller, om udstødningssystemet (rør og skorstenen) er lufttæt eller skal rengøres.
- Sørg for, at der er en god forbindelse mellem pilleovnens og skorstenens røggas.
- Størrelsen på skorstenens røggasrør opfylder ikke kravene i denne vejledning (se afsnit 2.3.3 og 2.3.4).
- Første gang pilleovnen betjenes, frigiver malingen på metaloverfladerne nogle lugte. Luft blot rummet ud efter behov. Kontroller, om hindringerne (planter, bygninger) overstiger skorstensskappens højde, hvilket forhindrer røgdudledning.
- Trækket i skorstenens røgrør er muligvis ikke tilstrækkeligt.

4.4.1 Udskiftning af sikring

Hvis du trykker på kontakten på bagsiden af pilleovnen til standby-stilling, og hverken kontaktlampen eller skærbilledet på kontrolpanelet lyser, skal du kontrollere sikringen, der er i brug, og om nødvendigt bruge udskiftningssikringen.



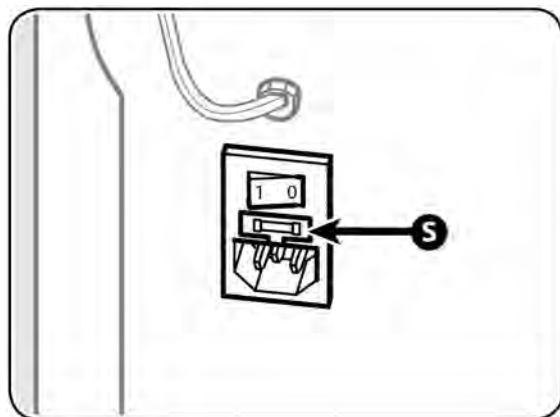
ADVARSEL: Dette arbejde kan kun udføres, når pilleovnen er kølet helt af og er koblet fra den elektriske strømkilde (det elektriske stik er frakoblet).

For at udskifte servicesikringen, der er placeret ved stikket til strømkablet, skal du gøre som følger:

- Frakobl strømkablet, og tag forsigtigt skuffen ud med servicesikringen [S] inde i det (se figur 1).
- Kontroller sikringen.
- Udskift sikringen, hvis den er sprunget, med en ny, og monter den i modsat rækkefølge.

Tilslut derefter strømkablet, og tryk på hovedafbryderen igen.

Hvis problemet fortsætter, eller hvis sikringen skal afbrydes igen, skal du kontakte kundeservice. Sikringspecifikationer: "5A T 5x20 (forsinkelse-sikring)".



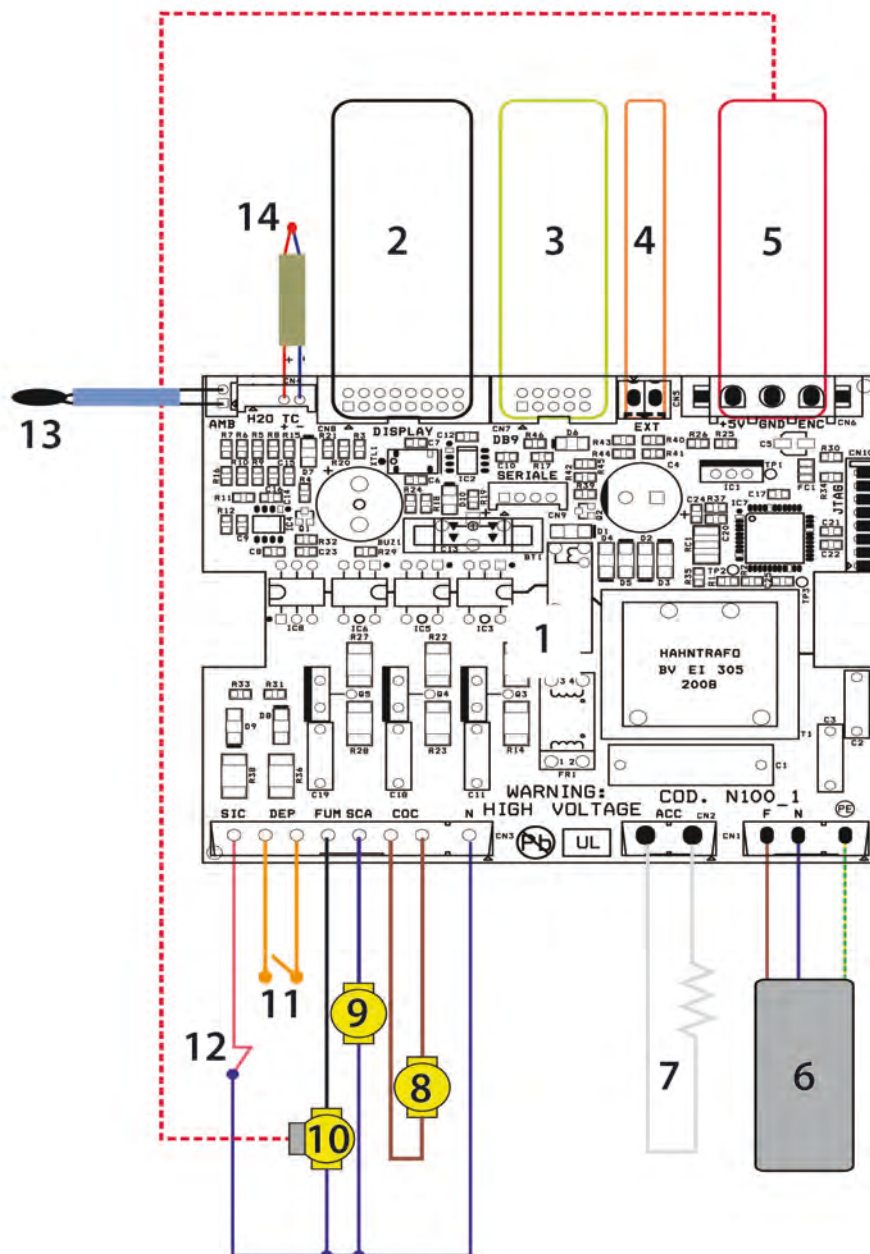
5. FORBEHOLDT AUTORISERET TEKNIKERE

5.1 EL-Diagram



ADVARSEL: Selvom pilleovnen ikke er slukket, kobles pilleovnen ikke fra elektrisk strøm. Før du fjerner beklædningen eller bagpanelet og / eller skruerne, der holder bundkortet skal du altid sørge for først at tage strømkablet ud eller slukke for strømmen.

PRAKTISK FORKLARING



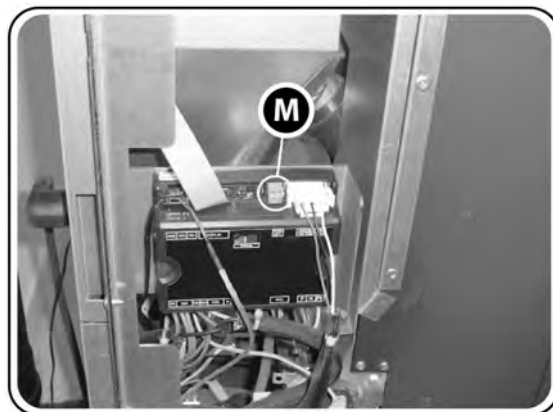
- 1. Bundkort
- 2. Kontrolpanel
- 3. Seriel kommunikation
- 4. Ekstern termostat *
- 5. Encoder røgudsuger

- 6. Strømforsyning 230 Vac
- 7. Antændingsmodstand
- 8. Snegl gearmotor
- 9. Konvektionsblæser
- 10. Røgudsuger

- 11. Trykregulator
- 12. Termostat
- 13. Rumtemperaturføler
- 14. Røgsensor
- * Valgfri

5.2 Tilslutning til en termostat eller til en afbryder

Pilleovnen kan tændes og slukkes ved hjælp af en kontakt fra en termostat eller en ekstern afbryder, der er tilsluttet den passende terminal [M] på pilleovnens bundkortkort og indstille omgivelsestemperaturen under 6 ° C (se afsnit 3.3.3).



5.3 Log-bog over servicebesøg

1	3
2	

1	3
2	

1	3
2	

1	3
2	

1	3
2	

1	3
2	

1. DATO
2. TEKNIKERENS UNDERSKRIFT
3. KORT BESKRIVELSE AF BESØGETS INDHOLD



Virksomheden forbeholder sig retten til at foretage ændringer, der skyldes tekniske eller kommercielle årsager, som det finder passende som uden varsel og påtager sig intet ansvar for eventuelle fejl eller unøjagtigheder i denne manual. Det er forbudt at gengive hele eller delvis af fotografier, tegninger eller tekster. Overtrædelser straffes ved lov. Data og målinger leveres rent som en indikation.

HOVEDKONTOR
Kirkegårdsvej 1C, 9500 Hobro
info@ecoteck.dk
96464146
ecoteck.dk