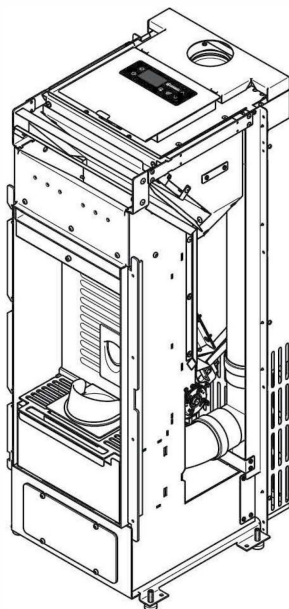




DA

**ANVISNINGER VEDRØRENDE INSTALLATION
BRUG OG VEDLIGEHOLDELSE**



NIS9 EVO Wi-Fi

**MILJØVENLIGE PILLEOVNE
MED VARMLUFTSFUNKTION
MED INTEGRERET RØDUDLEDNING**

**DENNE MANUAL UDGØR EN DEL AF APPARATET
DEN SKAL LÆSES GRUNDIGT OG OPBEVARES**

Serienummer

Indledning

- **Tak for valget af dette CM produkt! Du har købt en af de bedste pilleovne, der findes på markedet!**
- Læs denne manual vedrørende installation, brug og vedligeholdelse grundigt inden installation og brug af apparatet. Opbevar manualen, fordi den skal følge apparatet i hele dets driftslevetid.
- Installationen, tilslutningen af strøm, kontrollen af funktionen, vedligeholdelsen og reparationerne må kun udføres af kvalificeret personale.
- Det anbefales, at apparatet tændes første gang (dvs. tages i brug) af installatøren. Herved er det muligt at kontrollere, at apparatet og røgaftrækket fungerer korrekt.
- Apparatet er uegnet til brug af personer (inkl. børn) med nedsat fysisk, sansemæssig og mental funktion, eller med utilstrækkelig erfaring og/eller manglende kvalifikationer, medmindre de pågældende personer overvåges og instrueres af en person, der har ansvaret for personernes sikkerhed.
- Børn skal overvåges af en voksen for at hindre børnene i at berøre apparatets varme dele, - at benytte apparatet eller ændre dets funktion. Børnene skal overvåges for at sikre, at de ikke benytter apparatet som legetøj.



Overtryk i forbrændingskammeret efter en omfattende og usædvanlig røgforekomst uden flamme er det alvorligste problem, som der skal holdes nøje opsyn med, idet det indebærer en potentiel fare for, at glasset går i stykker eller åbning af lågen i apparatet, hvilket medfører udslip af røg i omgivelserne.
(Se også afsnit 1.5.2).



Hvis det gentagne gange ikke er muligt at tænde apparatet, eller hvis der ofte opstår episoder med omfattende og usædvanlig røgforekomst uden flamme i forbrændingskammeret, anbefales det straks at afbryde brugen af apparatet og kontakte en kvalificeret tekniker med henblik på kontrol af apparatets og skorstenens funktion.

- Vedrørende yderligere oplysninger henvises til forhandleren, der står til rådighed med specifik vejledning.

Manualens symboler

Visse anvisninger er angivet med følgende symboler i manualen:



Forskrift vedrørende din personlige sikkerhed.



Forbudt indgreb.



Vigtig oplysning.

I tilfælde af manglende overholdelse af forskrifterne, der er angivet med følgende symboler, kan Caminetti Montegrappa ikke gøres erstatningsansvarlig for eventuelle direkte eller indirekte skader på personer, ting eller husdyr.



INDHOLDSFORTEGNELSE	4
1 GENERELLE OPLYSNINGER	4
1.1 Garanti	4
1.1.1 Garantibetingelser	4
1.1.2 CE-mærkat og produktserienummer	5
1.1.3 Bemærkninger vedrørende materialer	6
1.1.4 null	6
1.2 Certificeringer	7
1.2.1 Oplysninger om CE-mærkning	7
1.2.2 Andre certificeringer	8
1.3 Mål og tekniske specifikationer	8
1.3.1 Tekniske tegninger hoveddel i pilleovn	8
1.3.2 Tekniske specifikationer	9
1.4 Piller som brændsel	10
1.5 Forskrifter	11
1.5.1 Sikkerhedsforskrifter	11
1.5.2 Forskrifter vedrørende fejlfinding i forbrændingskammeret	12
1.5.3 Generelle forskrifter	12
1.5.4 Forskrifter vedrørende korrekt bortskaffelse af apparatet	13
1.6 Sikkerhedsanordninger og -forskrifter	14
1.7 Driftsbetingelser	15
1.8 Medfølgende udstyr	16
1.9 Funktionsprincip	17
2 INSTALLATION	18
2.1 Skrotning og bortskaffelse af affald	18
2.2 Forberedelse til installation	18
2.3 Installation af apparatet	18
2.3.1 Placering af apparatet	18
2.3.2 Friskluftsindtag	20
2.3.3 Kobling til røgaftræk	21
2.3.4 Montering af beklædning	22
2.3.5 Tilslutning af strøm	22
2.3.6 Placering af sensor for omgivelsestemperatur	22
2.4 Wi-Fi-modul	23
2.4.1 Tekniske egenskaber	23
2.4.2 AppFire	24
2.4.3 Konfiguration	24
2.4.4 Fejlsymboler	26
3 BRUG	27
3.1 Tjekliste og oplysninger vedrørende tænding første gang	27
3.2 Påfyldning af træpiller	27
3.3 Kontrolpanel	28
3.3.1 Tænding	29
3.3.2 Indstilling af omgivelsestemperatur	30
3.3.3 Grundfunktioner i MENU ikon	31

3.3.4 Programmering i funktionsmåden [KRONO]	31
3.3.5 Slukning	33
3.3.6 Brugermenu	33
3.3.7 Signal for SERVICE	38
3.3.8 Alarmsignaler	38
4 VEDLIGEHOELDELSE	41
4.1 Vedligeholdelse efter behov	41
4.1.1 Rengøring af display og dele af den udvendige beklædning	41
4.1.2 Rengøring af keramisk glas	41
4.1.3 Vedligeholdelse efter behov (type A)	42
4.2 Regelmæssig vedligeholdelse	44
4.2.1 Regelmæssig vedligeholdelse (type B)	44
4.2.2 Vedligeholdelse af røgforbindelse	47
4.2.3 Regelmæssig vedligeholdelse (type C)	48
4.2.4 Kontrol af pakninger	49
4.2.5 Rengøring af røgaftrækskanaler	49
4.3 Forberedelse til langvarig stilstand	49
4.4 Fejlfinding	50
4.4.1 Udskiftning af hovedsikring	50
5 FORBEHOLDT DEN AUTORISEREDE TEKNIKER	51
5.1 El-diagram	51
5.2 Tilslutning til en termostat eller en afbryder	52
5.3 Log-bog over indgreb	53

1 GENERELLE OPLYSNINGER

1.1 Garanti

1.1.1 Garantibetingelser

1. Caminetti Montegrappa s.p.a. gennemfører og iværksætter garantien for overensstemmelse med købsaftalen jf. direktiv 1999/44/EF.
2. Ifølge den nationale lovgivning til gennemførelse af direktiv 1999/44/EF skal køberen ved påberåbelse af garantien kontakte den lokale forhandler.

1.1.2 CE-mærkat og produktserienummer

Serienummeret fremgår af omslaget til denne manual vedrørende installation, brug og vedligeholdelse. Oplys serienummeret ved enhver fremtidig henvendelse. Dette nummer er også stemplet i bunden af CE-mærkatet placeret bag på apparatet.

		I-36020 POVE DEL GR. (VI) - ITALY	
N = P.T. Nominale / Nominal T.O. / NW Leistung / P.T. Nominale R = P.T. Ridotta / Minimum T.O. / Min. Leistung / P.T. Minimale			
Potenza Termica / Thermal Output	N		kW
WL=Wärmeleistung / Puissance Thermique Nominale	R		kW
P.T. utile resa all'aria / usefull T.O. to room	N		kW
WL an den Raum / P.T. utile transférée à l'air	R		kW
P.T. utile resa all'acqua / usefull T.O. to water	N		kW
WL an das Wasser / P.T. utile transférée à l'eau	R		kW
CO misurato (al 13% di O ₂) / CO emission (at 13% O ₂)	N		%
CO Emission (bei 13% O ₂) / Emission CO (mesure à 13% O ₂)	R		%
Valore medio polveri (al 13% di O ₂) / Average dust content (at 13% O ₂)	N		mg/m ³
Mittlerer Staubgehalt (bei 13% O ₂) / Valeur moyenne poussières (à 13% O ₂)	R		mg/m ³
Rendimento / Efficiency / Wirkungsgrad / Rendement	N		%
	R		%
Massima pressione idrica di esercizio ammessa			bar
Max. water pressure admitted during operation / maximaler Betriebsdruck			bar
Pression max. de l'eau admise en fonction			bar
Potenza elettrica nominale / Nominal electrical output			W
Elektrische Nennleistung / Puissance électrique nominale			W
Tensione nominale / Nominal voltage / Nennspannung / Tension nominale			V
Frequenza nominale / Nominal frequency / Nennfrequenz / Fréquence nominale			Hz
Combustibile / Fuel / Brennstoff / Combustible	PELLET DI LEGNO / WOODPELLET HOLZPELLET / GRANULÉS DE BOIS		
Distanza minima da materiali infiammabili			
Minimum distance from inflammable materials	R =	mm	
Mindestabstand zu brennbaren Materialien	L =	mm	
Distance minimum des matériaux inflammables	B =	mm	
LEGGERE E SEGUIRE LE ISTRUZIONI PER L'UTILIZZO / READ AND FOLLOW THE OPERATING INSTRUCTIONS BEDIENUNGSANLEITUNG LESEN UND BEACHTEN / SE CONFORMER AUX INSTRUCTIONS D'UTILISATION UTILIZZARE SOLO I COMBUSTIBILI RACCOMANDATI / USE ONLY RECOMMENDED FUELS / VERWENDUNG AUSSCHLIEßLICH EMPFOHLENER BRENNSTOFFE / UTILISER UNIQUEMENT LES COMBUSTIBLES RECOMMANDÉS QUESTO APPARECCHIO NON PUÒ ESSERE USATO SU CANNA FUMARIA CONDIVISA / THIS APPLIANCE CANNOT BE USED ON A MULTI-FLUE CHIMNEY / DAS GERÄT DARF NICHT AN MEHRFACHBELEGTEM SCHORNSTEIN ANGESCHLOSSEN WERDEN / CET APPAREIL NE PEUT PAS ÊTRE UTILISÉ SUR UN CONDUIT DE FUMÉE À USAGE COLLECTIF			
N° DI SERIE	0000000 000000		SERIAL NO.
SERIENUMMER			N° DE SÉRIE

Eksempel på CE-mærkat med serienummer

1.1.3 Bemærkninger vedrørende materialer

 **De anvendte materialer til fremstilling af apparatet er kontrolleret nøje og er ikke behæftede med fejl.**

Visse dele (se nedenfor) udsættes for slitage (korrosion eller gradvis nedslidning), og normal slitage kan derfor ikke danne grundlag for påberåbelse af garantien, idet slitagen afhænger af materialets type, objektive karakteristika eller brugsbetingelserne.

- Indvendige bevægelige eller fastmonterede dele af stål eller støbejern: Tåler høje temperaturer, men delene kan blive deformere ved brug af forkert brændsel eller ved overskridelse af den anbefalede mængde. Delene kan efterhånden korrodere, "sætte sig" eller ruste.
- Brændere: Opvarmes kraftigt, og kan derved efterhånden korrodere, blive deformere eller ruste.
- Pakninger: Pakningerne har til formål at holde forbrændingskammeret tæt eller at tætnes det keramiske glas. Hvis det keramiske glas rengøres som beskrevet i afsnit 4.1.2, fastholdes pakningernes elasticitet til afhjælpning af eventuelle deformationer så længe som muligt. Hvis rengøringen derimod sker ved at hælde flydende rengøringsmiddel på det keramiske glas, så pakningerne bliver våde, kan pakningerne blive hårde og i yderste konsekvens medføre brud i det keramiske glas.

Hvis de følgende vigtige dele ikke behandles på den korrekte måde, kan dette resultere i beskadigelse.

- Keramisk glas: Glassene er alle kontrolleret nøje. Hvis de er behæftet med mindre fejl, er disse fejl omfattet af leveringsspecifikationerne for dette materiale, og fejlene påvirker på ingen måde styrken i det keramiske glas eller udgør en risiko for dårlig funktion i forbrændingskammeret. Bemærk endvidere, at det med de tilgængelige produktionsteknikker ikke er muligt at producere 100 % fejlfrit keramisk glas. NB: Overhold oplysningerne i afsnit 4.1.2 i forbindelse med rengøring.

1.2 Certificeringer

1.2.1 Oplysninger om CE-mærkning



CE-MARKING INFORMATION



CAMINETTI MONTEGRAPPA

21

EN 14785:2006

Home-heating appliance fired by wood pellets

NIS9 EVO Wi-Fi

Security minimum distance from inflammable material	: side 400 back 30
CO-emission in combustion products (13% O₂)	: 0,0027% nominal thermal output 0,0127% minimum output
Max. water pressure admitted during operation	: -bar
Flue gas temperature	: 135°C nominal thermal output 63°C minimum output
Nominal thermal output	: 8,6kW
Minimal thermal output	: 3,8kW
Efficiency	: 92,1% nominal thermal output 96,5% minimum output
Type of fuel	: wood pellets

Nominal power	: 350W
Nominal voltage	: 230V
Nominal frequency	: 50Hz

Caminetti Montegrappa SPA
con Socio Unico
President
Sergio Trevisio

CAMINETTI MONTEGRAPPA S.p.A. con Socio Unico - soggetta a direzione e coordinamento di INVIFLAM SAS - 54 Rue de Londres 75008 Paris - France
Via Annibale da Bassano 7/9 - 36020 Pove del Grappa (VI) Italy - Tel. +390424800500 - Fax +390424800590 - www.caminettimontegrappa.it
info@caminettimontegrappa.it - R.I., C.F. e P.IVA 00494610249 - Cap. Soc. € 2.800.000 i. v. - identificativo comunitario IT00494610249

1.2.2 Andre certificeringer

Det erklæres, at apparatet
NIS9 EVO Wi-Fi

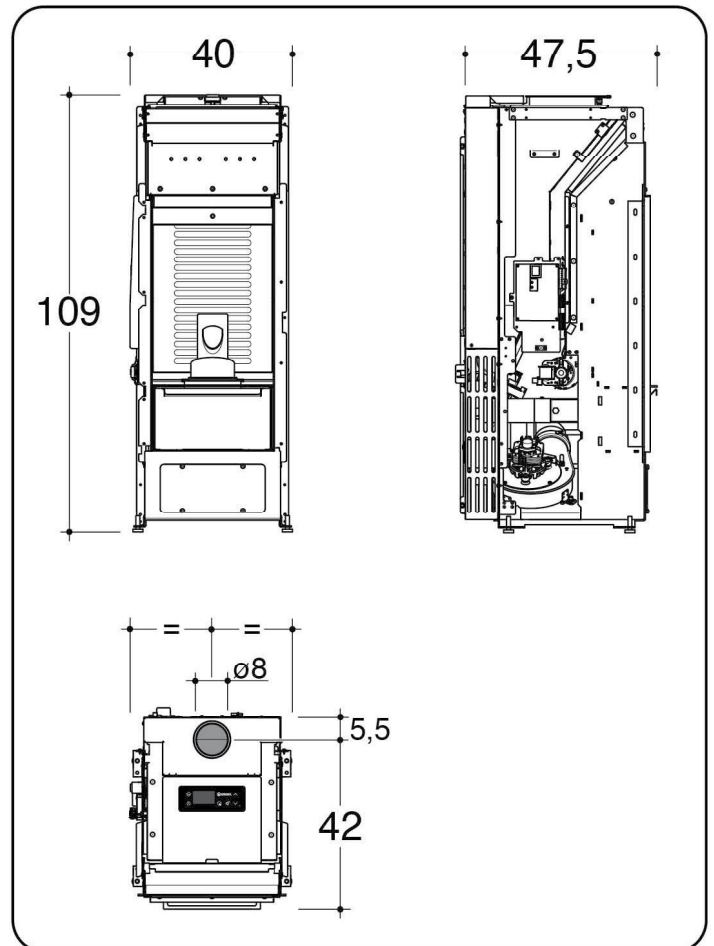
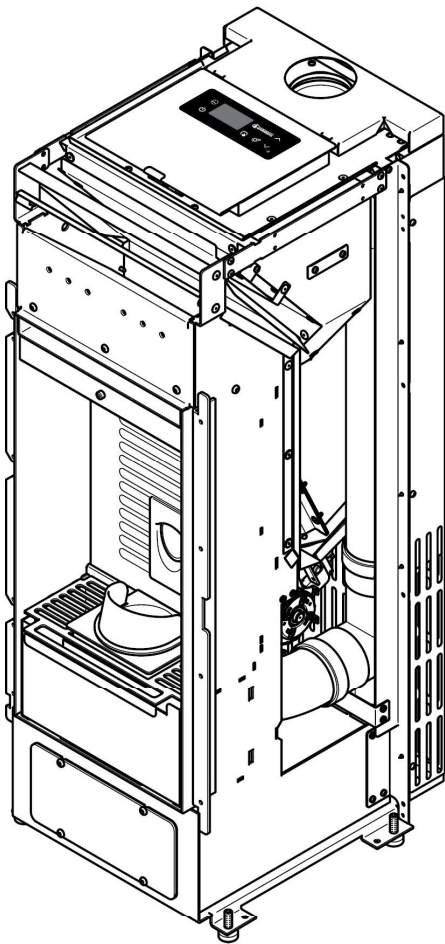
opfylder kravene i lovgivningen til gennemførelse af følgende direktiver:

- Direktiv 2011/65/EU (Direktiv om begrænsning af anvendelsen af visse farlige stoffer i elektrisk og elektronisk udstyr (RoHS)).
- EMCD direktivet 2014/30/EU (om Elektromagnetisk Kompatibilitet) og efterfølgende ændringer.
- LVD direktivet 2014/35/EU (om Lavspænding) og efterfølgende ændringer.
- Forordning (UE) 305/2011 (Byggevarer).

i Det er muligt at downloade præstationserklæring og EF-overensstemmelseserklæring fra websiden www.caminettimontegrappa.it.

1.3 Mål og tekniske specifikationer

1.3.1 Tekniske tegninger hoveddel i pilleovn



1.3.2 Tekniske specifikationer

Værdier registreret i henhold til standard DS/EN 14785:2006	NIS9 EVO Wi-Fi		
Effekt	nominel	reduceret	
Varmeeffekt	8,6	3,8	kW
Målt CO (ved 13 % oxygen)	0,0027	0,0127	%
virkningsgrad	92,1	96,5	%
nominel elektrisk effekt	350		W
nominel spænding	230		V
nominel frekvens	50		Hz
brændsel	træpiller		
brændselsforbrug	1,94	0,83	kg/h
massestrømsgrænse for røg	6,2	3,1	g/s
røgtemperatur	135	63	°C
røgtemperatur efter overgang til røgrør	154	74	°C
træk (undertryk i aftræk)	7	6	Pa
tankkapacitet	18		kg
driftstid	9	21,5	h
elektrisk effekt i drift	62		W
røgaftræksrør	Ø 80		mm
luftindtag til forbrænding	Ø 60		mm
sikkerhedsafstand fra brandfarlige materialer	ved siden: 400 bagest: 30 forrest: 1500		mm
opvarmet areal ved nominel effekt (*)	98		m ²
nettovægt	80		kg
vægt inkl. emballage	92		kg

* Den anførte værdi for opvarmet areal (refereret til omgivelser med h 2,70 m med varmebehov mellem 32 og 33 W/m³) er udelukkende vejledende og er beregnet for miljøer med perfekt isolering og med apparatet installeret i den mest gunstige position med hensyn til ensartet fordeling af varmestrømmen. Som følge af de uendeligt mange installationsmuligheder kan Caminetti Montegrappa ikke garantere de anførte værdier ved alle former for anvendelse.

i ADVARSEL (TIL TEKNIKEREN): Vedrørende udformningen af skorstene til apparater med piller, som udføres ved hjælp af specifik software, er det muligt at benytte 0 Pascal som referencetryk.

De data om ydeevne, som offentliggøres her, refererer til apparatet uden aktiv smartventilering. Gå til undermenuen VENT.SMART i afsnit 3.3.6 for at deaktivere tilstanden smartventilering.

1.4 Piller som brændsel

Træpillerne fremstilles ved komprimering af savsmuld fra forarbejdning og savning af naturligt tørret træ. Materialets kompaktthed afhænger af træets tørstof, som gør det muligt at producere piller uden brug af nogen former for lim eller bindemidler. Pillerens diameter er 6-12 mm og standard længden er 5-30 mm. Densiteten i piller af høj kvalitet er 1.000-1.400 kg/m³.

i I apparatet må der kun benyttes piller med en diameter på $6 \pm 1,0$ mm og en længde på $3,15 \leq L \leq 40,0$ mm (EN 17225-2 – Kategori A1).

På markedet findes forskellige pilletyper med forskellige karakteristika afhængigt af den træblanding, der benyttes til fremstilling af pillerne.

De 100 % rene træpiller produceres med et meget lavt fugtindhold (6-8 %). Dette lave fugtindhold gør det muligt at afbrænde pillerne uden forudgående tørring. Vær under alle omstændigheder meget opmærksom på de ændringer af fugtindholdet, der kan ske i materialet ved opbevaring på uegnede steder. Forøgelsen af fugtindholdet medfører faktisk en ændring af pillernes størrelse (de hæver op), hvilket indebærer en risiko for blokering i forsyningen til brænderen. Dette fugtindhold ændrer også molekylestrukturen og gør pillerne mere løse og mindre brændbare.

⊘ Det er FORBUDT at benytte andre former for brændsel end træpiller.

⊘ Det er FORBUDT at benytte piller, der er fremstillet af træforarbejdningsrester, og som derfor indeholder lim og maling. Disse produkter er ikke omfattet af kategorien af tilladt brændsel.

De 100 % rene træpiller har en høj brændværdi, der kan nå 4.600 kcal/kg, og som ved anvendelse i egnede pilleovne gør det muligt at opnå en meget høj virkningsgrad.

De er billigere sammenlignet med opvarmning med olie eller naturgas.

Takket være brændslets kvalitet og apparatets tekniske formåen overholder røgafgivelsen generelt de strengeste europæiske miljøkrav.

Pillerne er nemme at opbevare, og købes på markedet typisk i poser à 15-16 kg.

i For at sikre en problemfri forbrænding skal pillerne opbevares på et tørt sted.

På baggrund af de mange test af CM apparatets termiske virkningsgrad og funktion anbefales det at benytte brændsel af god kvalitet.

Pillerne må kun være fremstillet af savsmuld fra ubehandlet træ og må ikke indeholde andre materialer.


















⚠ **VIGTIGT: Træpillernes egenskaber kan have indflydelse på indfyringen af træpillerne via apparatets tilførselssystem. Ved indfyring af træpiller fra forskellige leverancer kan der opstå variationer i indfyringen på op til 20/25 %, hvilket medfører svingninger i den optagne varmeeffekt.**

Det er derfor altid en god idé at kontrollere, at forbrændingen ikke går i stå, eller at der ikke sker en ophobning af træpiller i brænderen. Denne kontrol bør udføres løbende i et tidsrum på mindst 6 timer ved første tænding, og hver gang der skiftes træpilleleverancer (se afsnit 3.3.6).




⚠ **ADVARSEL: Brug af andre former for brændsel (majs, valnødde- og hasselnøddeskaller osv.), brug af piller af ringe kvalitet eller brug af piller med en anden størrelse end den fastsatte beskadiger apparatets dele og kan medføre bortfald af garantien og producentens ansvar.**

1.5 Forskrifter

1.5.1 Sikkerhedsforskrifter

-  **ADVARSEL!!!** For at sikre korrekt brug af apparatet og dets elektriske dele samt forebygge eventuelle ulykker skal anvisningerne i denne manual altid overholdes.
-  **ADVARSEL:** Installationen, tilslutningen af strøm, kontrollen af funktionen, vedligeholdelsen og reparationerne må kun udføres af kvalificeret personale.
-  **ADVARSEL:** Slut kun strøm til apparatet, når beklædningen er færdigmonteret.
-  **ADVARSEL:** Hvis der opstår brand i skorstenen, sluk apparatet og tilkald brandvæsenet. Kontrollér, at røgaftrækket og skorstenen ikke viser tegn på synlige skader. Reparér eventuelle skader, inden apparatet atter tages i brug.
-  **ADVARSEL:** Dette apparat må **IKKE** anvendes med fælles aftræk fra andre apparater.
-  **VIGTIGT:** Alle krav i den lokale og nationale lovgivning samt i de europæiske standarder skal være opfyldt i forbindelse med installation af apparatet.
-  **VIGTIGT:** Alle krav i den lokale og nationale lovgivning samt i de europæiske standarder skal være opfyldt i forbindelse med brug af apparatet.
-  **ADVARSEL:** Bestemmelserne vedrørende forebyggelse af arbejdsulykker og forskrifterne i denne manual skal overholdes nøje.
-  **ADVARSEL:** Det er nødvendigt, at alle apparatets brugere har læst og forstået manualens indhold og således har kendskab til alle funktioner.
-  **ADVARSEL:** Brug, justering og programmering af apparatet skal udføres af voksne. Forkerte eller tilfældige driftsindstillinger kan skabe farlige situationer og/eller være årsag til driftsforstyrrelser.
-  **ADVARSEL:** Enhver form for uautoriserede ændringer eller udskiftninger af apparatets dele kan skabe farlige situationer for brugeren og fritager CM for ethvert civil- og strafferetligt ansvar.
-  **ADVARSEL:** I forbindelse med brug kan nogle af apparatets overflader blive meget varme. Det anbefales derfor at iværksætte passende foranstaltninger - specielt i forhold til børn, ældre og handicappede.
-  **Berør ikke glasset. Glasset er den af apparatets komponenter, som gør det muligt at se røgen og bidrager til fordeling af varmen gennem udstråling. Glasset er meget varmt!**
-  **ADVARSEL:** For at undgå overophedning og efterfølgende afbrydelse af apparatet er det FORBUDT at blokere eller indskrænke varmluftsudtaget. Det er også forbudt at dække udtaget med tøj, håndklæder eller andet.
-  **ADVARSEL:** Opbevar brændslet og brændbare materialer i god afstand.
-  **ADVARSEL:** Apparatet kan vippe, hvis personer læner sig mod lågen eller uforsigtigt hænger i den, mens den står åben i forbindelse med rengøring af apparatet. Det anbefales derfor at undgå disse muligheder og at iværksætte passende foranstaltninger - specielt i forhold til børn, ældre og handicappede.
-  **BEMÆRK:** Brug aldrig brændbare væsker (alkohol eller benzin) til optænding. Det er yderst farligt. Alkohol- eller benzindampene kan nemt antænde og forårsage alvorlige forbrændinger.

1.5.2 Forskrifter vedrørende fejlfinding i forbrændingskammeret

-  **Overholdelsen af alle anvisninger vedrørende installation (i overensstemmelse med de gældende bestemmelser), brug og vedligeholdelse, som er angivet i denne manual er tilstrækkelig for at garantere en korrekt funktion i apparatet og undgå ethvert problem.**
-  **Eventuelle funktionsforstyrrelser, også alvorlige, skyldes ofte og hovedsageligt manglende overholdelse af en eller flere af anbefalingerne i denne manual.**
-  **Overtryk i forbrændingskammeret efter en omfattende og usædvanlig røgforekomst uden flamme er det alvorligste problem, som der skal holdes nøje opsyn med, idet det indebærer en potentiel fare for, at glasset går i stykker eller åbning af lågen i apparatet, hvilket medfører udslip af røg i omgivelserne.**

Det anbefales at gøre følgende for at undgå dette problem:







- Kontrollér, at brænderen altid er ren inden hver tænding.
- Fjern enhver form for aflejringer eller rester, som skyldes forkert kalibrering eller piller af dårlig kvalitet.
- Tøm og rengør brænderen grundigt inden gentagelse af tændingen efter et mislykket forsøg.
- Hæld aldrig piller manuelt i brænderen. Dette gælder både inden tænding og mens apparatet er i brug.
- Sæt brænderen på plads i det respektive sæde efter enhver form for vedligeholdelse, og fjern eventuelle rester fra dens støttebase.
- Kontrollér, at der ikke opstår en ophobning af piller.
- Kontrollér, at der under brug ikke er en tendens til svækkelse og eventuelt slukning af flammen.
- Fjern den eventuelle ophobning af ikke afbrændte piller i brænderen som følge af alarm for mislykket tænding eller en alarm for mangel på piller, inden apparatet tændes på ny. Af hensyn til sikkerheden må disse piller aldrig hældes i tanken til brændsel (piller).




I tilfælde af en ophobning af piller med omfattende og usædvanlig røgforekomst anbefales det at gøre følgende:

- Kobl under ingen omstændigheder strømmen fra produktet.
- Åbn ikke lågen i apparatet.
- Åbn for en sikkerheds skyld vinduerne for at udlufte lokalet, hvor apparatet er installeret.
- Ingen personer må opholde sig foran apparatet og skal gå bort fra apparatet, indtil røgen er blevet fjernet fuldstændigt.

-  **Hvis det gentagne gange ikke er muligt at tænde apparatet, eller hvis der ofte opstår episoder med omfattende og usædvanlig røgforekomst uden flamme i forbrændingskammeret, anbefales det straks at afbryde brugen af apparatet og kontakte en kvalificeret tekniker med henblik på kontrol af apparatets og skorstenens funktion.**







1.5.3 Generelle forskrifter

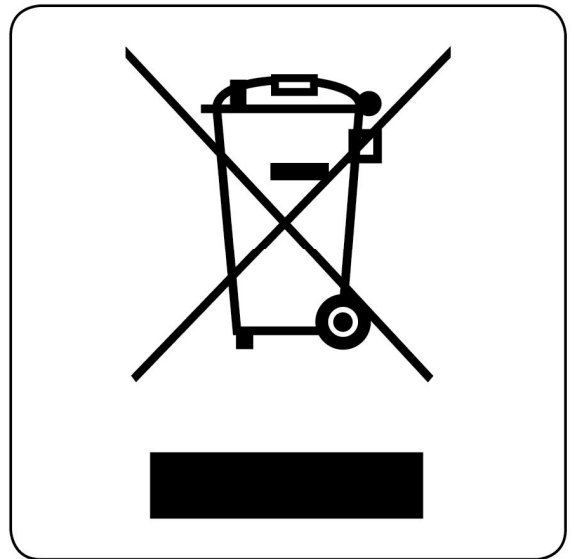
-  **ADVARSEL:** Apparatet må kun benyttes til de former for brug, som det er udviklet og konstrueret til.
-  **ADVARSEL:** Benyt ikke apparatet til tilberedning af mad.
-  **ADVARSEL:** Benyt ikke apparatet til afbrænding af affald.
-  **ADVARSEL:** Benyt ikke apparatet i tilfælde af fejl eller driftsforstyrrelser. Sluk straks apparatet ved at holde [i2] trykket nede i længere tid (se afsnit 3.3.5), hvis et af ovennævnte problemer opstår, mens apparatet er tændt. Frakobl først strømmen efter slukning af apparatet (stikket er fjernet fra stikkontakten).
-  **Det er FORBUDT at benytte apparatet, hvis lågen står åben, eller såfremt glasset mangler eller er itu. I modsat fald risikeres røgudslip til omgivelserne.**
-  Det anbefales at kontrollere og evt. rense røgaftrækket regelmæssigt.

-  Det er FORBUDT at afvaske apparatet med vandstråler.
-  Kontakt kvalificeret og autoriseret personale, og benyt kun originale reservedele ved enhver form for reparation.
-  Opbevar manualen omhyggeligt. Manualen er en del af apparatet, og skal følge det i hele dets driftslevetid. Sørg for, at manualen følger med i tilfælde af salg eller flytning af apparatet. Herved kan den nye bruger og installatør få oplysninger om funktionen og de respektive forskrifter. Bestil et nyt eksemplar direkte hos forhandleren, hvis den bliver væk eller bliver ødelagt.

1.5.4 Forskrifter vedrørende korrekt bortskaffelse af apparatet

Informationer til behandling af affald fra elektriske og elektroniske udstyr der indeholder batterier og akkumulatører i henhold til direktiv 2012/19/EF.

-  Dette symbol, der vises på produktet, på batterierne eller på akkumulatørerne, på indpakningen eller i dokumentationen, angiver at selve produkt, når dets levetid er opbrugt, ikke skal opsamles, genvindes eller bortskaffes sammen med normalt husholdningsaffald.
-  En ukorrekt behandling af affald fra elektriske eller elektroniske udstyr, af batterier og akkumulatører, risikerer at udlede farlige stoffer indeholdt i produktet. For at forebygge ventuelle skader for miljøet eller sundheden, bedes brugeren om at behandle dette udstyr, og/eller de medfølgende batterier eller akkumulatørerne separat fra andre affaldstyper, og at levere det til det kommunale opsamlingscenter, eller at anmode leverandøren om opsamling, i henhold til forskrifterne, der er angivet i de nationale forordninger til gennemførelse af Direktivet 2012/19/EF.
-  Den separate opsamling og genvinding af de nedslidte elektriske og elektroniske udstyr, af batterierne og af akkumulatørerne, fremmer bevarelsen af de naturlige ressourcer, og sikrer at dette affald behandles ved at tage hensyn til miljøets og sundhedens varetagelse.
-  Til yderligere informationer angående opsamling af affald fra elektriske og elektroniske udstyr, af batterier og akkumulatører, er det nødvendigt at rette henvendelse til Kommunerne eller til de ansvarlige myndigheder til udstedelse af bemyndigelserne.
-  Hvis fyret efterlades på offentligt tilgængelige steder, udgør det en alvorlig fare for personer og dyr. Ejeren er i så fald altid ansvarlig for eventuelle skader på personer og dyr.
-  Efter skrotning skal CE-mærkningen, denne manual, erklæringen om bortskaffelse, varmeapparatets logbog og øvrige dokumenter vedrørende fyret opbevares. Bemærk, at den eventuelle registrering i det regionale ejendomsregister skal afmeldes.



 **ADVARSEL: Bortskaffelse af apparatet i modstrid med kravene i den gældende nationale lovgivning sanktioneres.**

1.6 Sikkerhedsanordninger og -forskrifter


Apparatet leveres med følgende sikkerhedsanordninger:

- Sensor til måling af røgteperaturen: Registrerer, at apparatet er tændt; starter ventilatoren til konvektion; registrerer en eventuel ikke programmeret slukning af brænderen; afbryder røgudsugeren og ventilatoren til tvungen konvektion efter en programmeret slukning.
- Sensor til registrering af temperaturen i tanken med brændsel: Afbryder apparatet, hvis temperaturen overskrider den indstillede sikkerhedsværdi.
- Trykregulator til kontrol af undertryk i forbrændingskammeret.
- I funktion [F]: Hvis røggassernes temperatur skulle overskride sikkerhedstærsklen, som er indstillet, reduceres effekten automatisk indtil den igen ligger inden for den fastlagte grænse. Under funktion [F] er apparatets korrekte funktion ikke påvirket, og signaleres med symbolet [F] nederst til højre på displayet. Overskridelsen af sikkerhedstærsklen kan skyldes manglende regelmæssig vedligeholdelse af apparatet, en forkert parameterindstilling, som medfører for stort pilleforbrug, eller installationsomgivelser, som er for dårligt udluftede, så apparatet ikke afkøles tilstrækkeligt.
- Driftsområde [S]: Hvis temperaturen på det elektroniske printkort overskrider den forindstillede sikkerhedsværdi, reduceres effekten og ventilationen automatisk, indtil temperaturen er inden for den fastsatte grænse. Driftsområdet [S] ændrer ikke apparatets korrekte funktion og signaleres med symbolet [S] nederst til højre på displayet. Overskridelse af sikkerhedsværdien kan skyldes manglende regelmæssig vedligeholdelse af apparatet, forkert indstilling af parametrene, som medfører et forhøjet pilleforbrug, eller et forkert installationsmiljø uden tilstrækkelig udluftning, som hindrer korrekt afkøling af apparatet.

 **Det er FORBUDT at frakoble sikkerhedsanordningerne.**
Efter afhjælpning af årsagerne til udløsning af sikkerhedsanordningerne er det muligt at tænde apparatet på ny og herved genetablere den normale funktion.

 **ADVARSEL: Apparatet skal placeres således, at det er let at få adgang til stikket.**

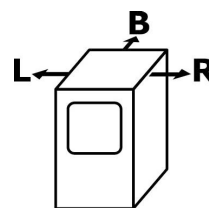
 **ADVARSEL: Apparatet skal tilsluttes en isoleret skorsten med en passende størrelse.**

 **NB: Dette afsnit vedrørende sikkerhed er udarbejdet med udgangspunkt i de normale betingelser for brug af apparatet, som er defineret og beskrevet i kapitel 3.**
Hvis apparatet ikke anvendes i overensstemmelse med de betingelser, der er angivet i denne manual, fritages CM for ethvert ansvar for eventuelle skader på personer, ting og husdyr. Endvidere fritages CM for ethvert ansvar for skader på personer, ting og husdyr, som skyldes manglende overholdelse af følgende anbefalinger:

- A) Træk altid stikket ud, og efterlad aldrig apparatet uden opsyn så apparatet kan blive startet af uvedkommende, i forbindelse med vedligeholdelse, justering, udskiftning af dele, rengøring og reparation.**
- B) Udfør ikke uautoriserede ændringer og/eller fjern ikke apparatets sikkerhedsanordninger.**
- C) Apparatet skal tilsluttes korrekt til en effektiv skorsten.**
- D) Kontrollér, at udluftningen i installationsmiljøet svarer til angivelserne.**

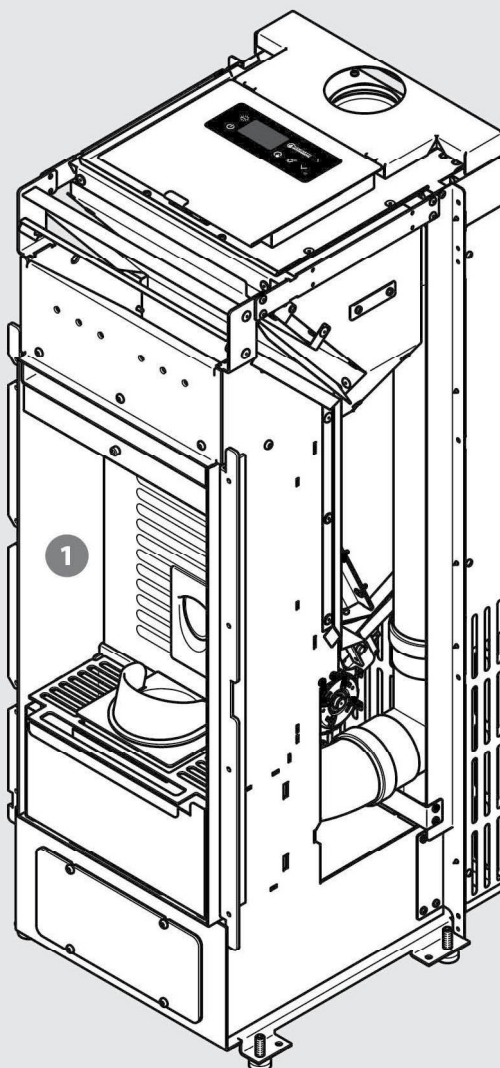
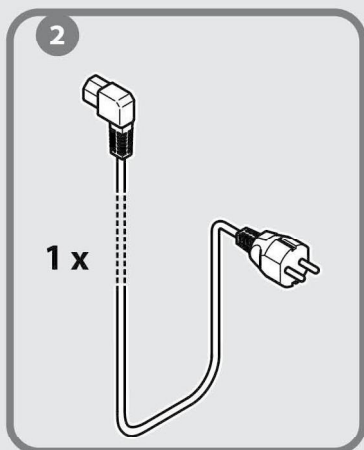
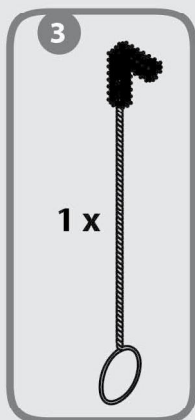
1.7 Driftsbetingelser

- !** ADVARSEL: For at sikre korrekt funktion skal apparatet placeres i et rum med tilstrækkelig ventilation, og hvor den nødvendige forbrændingsluft kan tilføres jf. de gældende bestemmelser vedrørende installation. Den nødvendige luftmængde er den mængde, der kræves til den normale forbrænding og udluftningen i rummet, som ikke må være mindre end 20 m³. Den naturlige lufttilførsel skal ske direkte gennem en permanent åbning til det fri i en af væggene i opstillingsrummet, som skal udluftes (vedrørende min. tværsnittet henvises til afsnit 2.3.2). Åbningen skal udformes således, at den ikke kan tilstoppes (kontrollér den regelmæssigt). Indirekte ventilation er også tilladt i form af lufttilførsel fra tilstødende lokaler, forudsat at disse lokaler har direkte udluftning, ikke benyttes som soveværelse eller badeværelse, og at der ikke er brandfare i lokalene (såsom depot, garage, kælderrum med brandfarlige materialer). Overhold kravene i de gældende bestemmelser nøje. Det er også tilladt med direkte ventilation gennem et rør, der er forbundet til den passende forbindelse, placeret inde i apparatet, med en diameter på 8 cm og en maksimal længde på 3 meter med en beskyttelsesrist, der er placeret udvendigt. Kontrollér i dette tilfælde jævnligt, at risten og kanalen er fri for forhindringer. Ekstraudstyrssættet kan bruges. Lufttilførslen skal være 40 m³/t for at sikre en god forbrænding.
- ⊘** **DET ER FORBUDT at installere apparatet i lokaler, der benyttes til beboelse, såfremt det målte undertryk mellem de indendørs og udendørs omgivelser i forbindelse med drift er større end 4 Pa. Muligheden for samtidig brug af udstyr såsom emhætter, mekaniske ventilatorer, yderligere varmegeneratorer skal vurderes på de vanskeligste driftsbetingelser både i forbindelse med de forebyggende kontroller og i forbindelse med test af tænding. Et undertryk på mere end 4 Pa i lokalet, hvor apparatet er installeret, kan medføre ind sugning af flammen fra forbrændingskammeret mod pillemagasinet med heraf følgende risiko for antænding af brændslet i magasinet.**
- ⊘** **Det er FORBUDT at installere apparatet i soveværelse, badeværelse og rum, hvor der er anbragt et andet varmeapparat uden en særskilt passende lufttilførsel (pejs, fyr osv.).**
- ⊘** **Det er FORBUDT at placere gardiner, hylder, tæpper, lænestole eller andre brændbare materialer i nærheden af apparatet. Hvis apparatet skal placeres på et brændbart underlag, er det nødvendigt at benytte en gulvbeskyttelsesplade af ikke brændbart materiale. Pladen skal have en tykkelse på min. 2 mm og være større end apparatets udvendige mål.**
- ⊘** **Apparatet må ikke benyttes i omgivelser med eksplosionsfare. Det er FORBUDT for brugeren at benytte apparatet i eksplosionsfarlige eller potentielt eksplosionsfarlige omgivelser (eksempelvis i omgivelser hvor maskiner eller materialer medfører udslip af gas eller støv i et omfang, der er tilstrækkeligt til at skabe "eksplosionslommer" eller eksplosioner i tilfælde af kontakt med gnister).**
- i** Hvis væggene er beklædt med træ eller andre brændbare materialer, skal apparatet placeres i en sikkerhedsafstand på min. 3 cm i forhold til bagsiden, 40 cm ved siderne og 150 cm ved apparatets forside. Hvis der er placeret møbler eller andre varmefølsomme genstande, er det nødvendigt at tage højde for de temperaturudsving, som de kan blive udsat for. Øg derfor afstanden, der er nævnt ovenfor, på passende måde i forhold til apparatet.



$$R = 400 \text{ mm} - L = 400 \text{ mm} - B = 30 \text{ mm}$$

1.8 Medfølgende udstyr



- 1 x 1
- 2 x 1 1046100500
- 3 x 1 1093900500
- 4 x 1 INSTALLATION MANUAL

1.9 Funktionsprincip

Det grundlæggende princip i apparatet består i at anvende presset tørret træ (de såkaldte piller), der afbrændes i en specialkonstrueret beholder af støbejern (brænderen), hvor der sikres et optimalt forhold mellem brændsel og forbrændingsluft, som reguleres i tilfælde af ændring af behov for varmeeffekt.

Tilførslen af luft reguleres i forhold til brændselsmængden ved de forskellige driftseffekter, en meget vigtig funktion, som viser apparatets kvalitet med enestående ydelser ved enhver effekt. Denne justering sker automatisk og styres af den elektroniske kontrol- og styreenhed: det elektroniske print med mikroprocessor.

Auf dem Markt gibt es verschiedene Sorten von Holzpellets, die sich nach ihrem Holzmischungsanteil unterscheiden. Pellets aus reinen Holzspänen enthalten eine geringe Feuchtreise – zwischen 6% und 8%. Solche Feuchtigkeit erlaubt seine Benutzung auch ohne Alterung. Trotzdem sollen die Feuchtigkeitsunterschiede sorgfältig berücksichtigt werden, die von einer nicht geeigneten Lagerung verursacht werden könnten. Eine Feuchtaufnahme kann tatsächlich zu einer Volumenzunahme der Pellets (Vergrößerung) führen, was die Brennstoffzuführung blockieren könnte. Diese Feuchtigkeit wirkt auch auf die Molekularstruktur des Brennstoffs, indem er viskös und wenig brennbar wird.

Ved hver driftseffekt tilpasses den anvendte brændselsmængde, røgudsugningen samt mængden af opvarmet luft, som cirkulerer i lokalet, automatisk på baggrund af indstillingerne på kontrolpanelet.

For at udnytte apparatet optimalt og således undgå varmetab i forbrændingskammeret, er apparatet udstyret med en varmeveksler med ribber, som henter varmen fra det område, hvor forbrændingsprodukterne er varmest.

I konstruktionen findes endvidere en række andre kanaler, således at luftens naturlige konvektionsbevægelser kan optage al varmen og dermed sikre at konstruktionen ikke tager skade pga. overophedning.

Den varme luft spredes ved hjælp af en tangentialventilator.

Røgudsugereren for forbrændingsprodukterne er en centrifugalventilator med høj effekt og kapacitet som sikrer en effektiv røgudsugning.



Dette apparat modulerer automatisk den termiske effekt og tilpasser sig til det faktiske behov i omgivelserne, hvor det er installeret. Dermed nås og opretholdes altid under alle forhold den ønskede komfort på den kortest mulige tid, og ubehagelige og økonomisk ufordelagtige temperaturforhøjelser undgås.

Dette sker med udgangspunkt i starttemperaturen, måltemperaturen og den tid, der skal anvendes for at nå måltemperaturen, ved at vurdere den konkrete situation og optimere forbruget takket være den automatiske kontrol af forbrændingen (KCC), der tilpasser sig i forhold til de forskellige pillekarakteristika, de forskellige former for installation, højden over havet samt brænderens og varmevekslerens renhed. Herved garanteres en mere effektiv og udbytterig forbrænding, og samtidigt reduceres behovet for vedligeholdelse. XXX

2 INSTALLATION

2.1 Skrotning og bortskaffelse af affald

Emballagen er ikke giftig eller sundhedsskadelig, og der stilles derfor ingen særlige krav i forbindelse med bortskaffelsen. Brugeren har ansvaret for emballagen. Dette kan kræve opbevaring, bortskaffelse eller eventuel genbrug, og skal ske i overensstemmelse med de gældende nationale bestemmelser.



ADVARSEL: Opbevar emballagedele (plastposer) utilgængeligt for børn, idet denne form for emballage udgør en fare for kvælning.

2.2 Forberedelse til installation

Apparatet skal installeres på et passende sted, som muliggør den almindelige betjening og vedligeholdelse af apparatet. Rummet skal derfor opfylde følgende krav:

- Det skal være forberedt til og have udluftning, der opfylder ovennævnte krav (se Driftsbetingelser i afsnit 1.7).
- Eventuelle etageadskillelser skal have en passende bæreevne (se oplysninger om apparatets vægt på kortet med tekniske specifikationer i afsnit 1.3.2).
- Der skal være strømforsyning 230 V~ 50 Hz.
- Det skal være udstyret med en strømforsyning, der er projekteret og udformet i overensstemmelse med kravene i lovgivningen.
- Det skal være udstyret med røgaftræk, der er projekteret og udformet i overensstemmelse med kravene i den gældende lovgivning, idet det skal sikre:
 - Et passende træk i forhold til apparatets behov for at sikre korrekt og sikker funktion.
 - En passende styrke over for temperatursvingninger.
 - En passende modstand over for korrosion som følge af forbrændingsprodukterne.
 - En passende adgangsmulighed i forbindelse med kontroller og periodisk vedligeholdelse.
 - En passende isolering mod brændbare elementer.
- Lokalet skal også opfylde eventuelle andre gældende bestemmelser i installationslandet.

2.3 Installation af apparatet



ADVARSEL: Installationen af apparatet må kun udføres af kvalificeret personale i overensstemmelse med den gældende nationale lovgivning.

2.3.1 Placering af apparatet

Efter valg af installationsstedet til apparatet (se eksemplerne i afsnit 2.3.3 afhængigt af, hvilket installationsmiljø, der bedst svarer til de konkrete omgivelser) er det nødvendigt inden placering af apparatet at fastlægge røgaftræksrørets centrale del på baggrund af målene i figur 1 og bore gennemføringshullet.

Vedrørende placering af hullet til friskluftsindtaget henvises til afsnit 2.3.2.



ADVARSEL: Ved boring af gennemføringshullet til røgaftræksrøret i brændbart materiale, er det nødvendigt at benytte passende isolering (min. 3 cm og maks. 10 cm. Følg her de gældende nationale regler.

I modsat fald anbefales det at benytte isolerede skorstensdele som også anvendes udendørs. Herved undgås dannelsen af kondens.



ADVARSEL: Der er altid undertryk i forbrændingskammeret. Der er undertryk i røgaftrækket, når det er tilsluttet en effektiv skorsten som foreskrevet. Det er derfor altid nødvendigt at benytte rør og koblinger med passende pakninger, der sikrer hermetisk tæthed.



Placér apparatet med overholdelse af alle de forskrifter og oplysninger, der allerede er nævnt i afsnit 1.5, 1.6, 1.7 og 2.2, og sørg for, at der altid er adgang til stikkontakten.

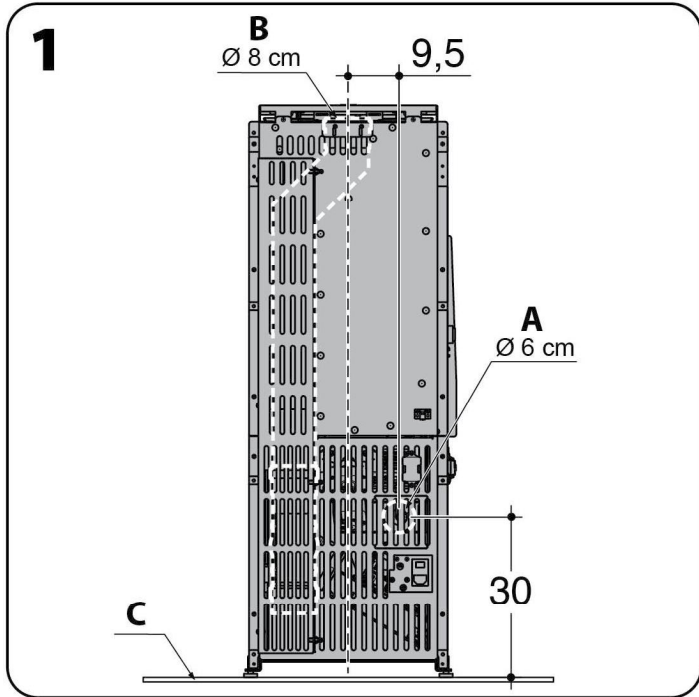


ADVARSEL: Alle strækninger af røgaftrækket skal kunne kontrolleres og bøjninger forsynet med renselem, således at det er muligt at udføre den regelmæssige indvendige rengøring (se figur 2).

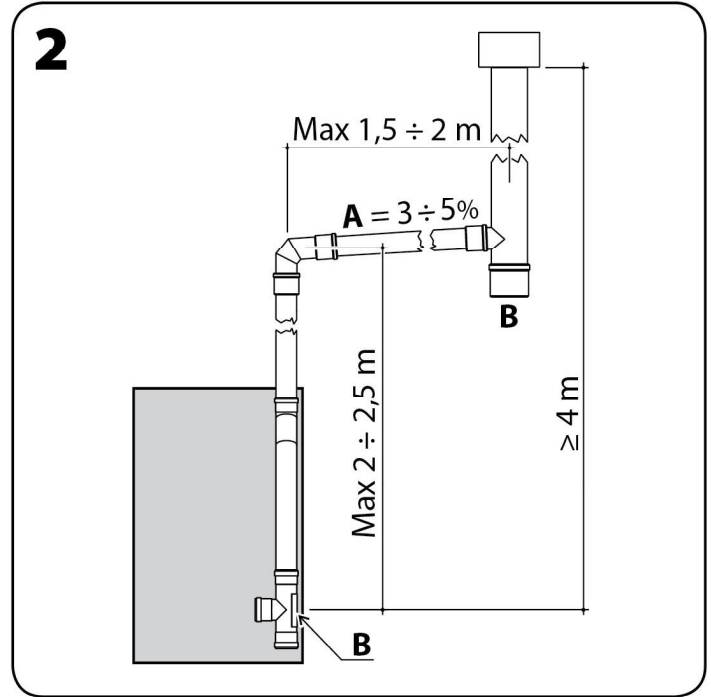
NB: Skemaet i figur 2 viser de nødvendige betingelser for korrekt funktion: højder - niveauforskelle - kontrolåbninger.

Den mest velegnede isolering af røgstrækningen skal bestemmes i de enkelte tilfælde, og alle strækninger uden for

opstillingsrummet skal altid isoleres.

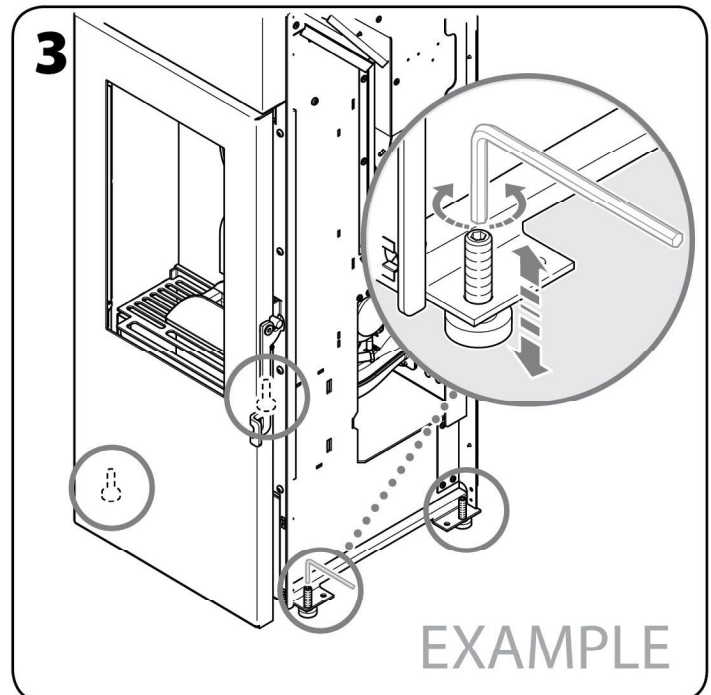


- A. Uftindtag til forbrænding
 B. Røgaftræksrør
 C. Eventuel gulvbeskyttelsesplade af ikke brændbart materiale



- A. Niveauforskel
 B. Renselem

i **ADVARSEL:** Efter placering af apparatet på det endelige sted er det muligt at hæve det ved hjælp af de indstillelige fødder. Fødderne kan indstilles i højden ved hjælp af en 5 mm sekskantnøgle (efter fjernelse af sidepanelerne i beklædningen – se afsnit 2.3.4). Drej med uret eller mod uret for henholdsvis at hæve eller sænke apparatet.



2.3.2 Friskluftsindtag

Det anbefales at tilføre frisk forbrændingsluft udefra af hensyn til indeklimaet og sikkerheden, men også for at sikre en god forbrænding.

I den forbindelse anbefales det at bore et hul til luftgennemstrømning med et tværsnit på 100 cm² (hullets Ø 12 cm). Hullet skal beskyttes af en rist både inden- og udendørs.



Luftindtaget skal ikke nødvendigvis placeres bag på apparatet.



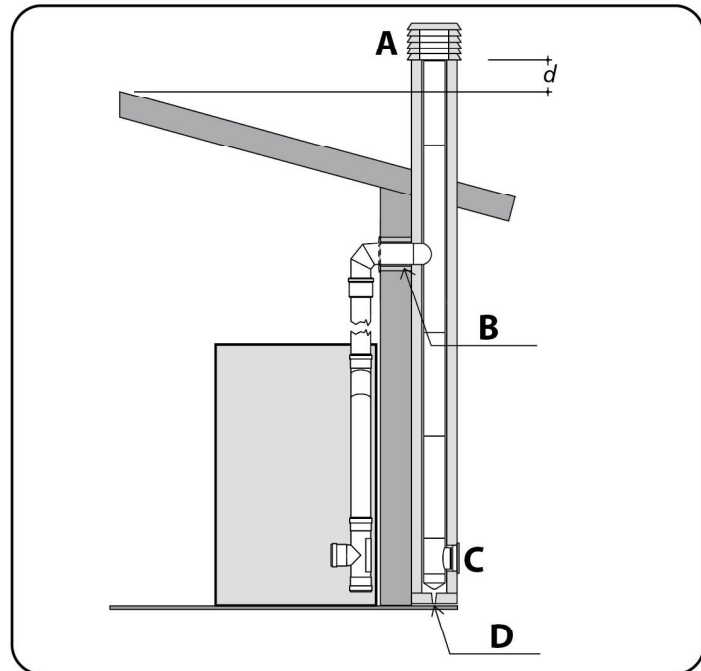
ADVARSEL: Der skal sikres en lufttilførsel til forbrændingen på 40 m³/t i opstillingsrummet.

Forbindelsen til forbrændingsluftindtaget kan også foretages direkte udefra:

Forbindelsen til forbrændingsluftindtaget kan også foretages direkte udefra direkte gennem et rør med Ø 60 mm og længde på maks. 3 m med beskyttelsesrist udad. Det valgfrie sæt, der leveres af Caminetti Montegrappa, kan anvendes.

2.3.3 Kobling til røgaftræk

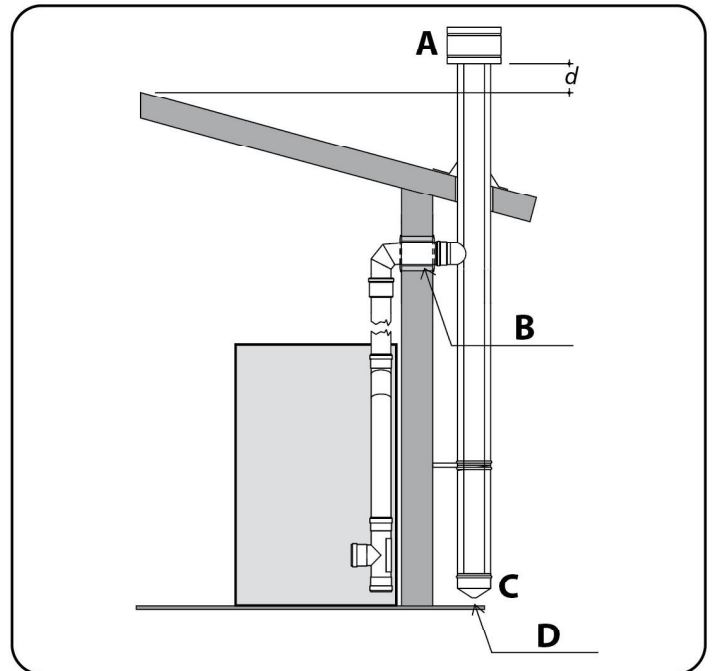
Kobling mellem røgaftræk og en traditionel skorsten



- A. SKORSTENSPIBE TIL BESKYTTELSE MOD VINDEN
 B. ISOLERING
 C. RENSELEM
 D. KONDENSAFLØB

- Skorstenen skal som minimum have en indvendig størrelse på 10x10 cm eller Ø 10 cm og må ikke overstige 20x20 cm eller Ø 20 cm. Hvis skorstenen er større eller i dårlig stand (f.eks. revner, dårlig isolering osv.) anbefales det at referere til en beregningsnote for at sikre, at kanalens størrelse tager højde for apparatets driftsegenskaber, og at apparatet bruges i fuld sikkerhed.
- Kontrollér, at det er muligt at garantere et træk i Pa som specificeret på kortet med tekniske specifikationer (se afsnit 1.3.2).
- Etabler en kontrolåbning nederst på skorstenen. Åbningen skal bruges til regelmæssige kontroller og den årlige skorstensfejning.
- Kobling mellem ovn og skorsten skal udføres så den er tæt.
- Der skal monteres en skorstenshætte til beskyttelse mod vind og regn: Overhold afstanden "d" mellem skorstenspipec og tagryggen. Afstanden er fastsat i de gældende lokale - og nationale bestemmelser.

Kobling mellem røgaftræk og en isoleret lodret udendørs skorsten af rustfrit stål



- A. SKORSTENSPIBE TIL BESKYTTELSE MOD VINDEN
 B. ISOLERING
 C. RENSELEM
 D. KONDENSAFLØB

- De indvendige mål for den lodrette udendørs luftkanal skal være min. Ø 10 cm og maks. Ø 20 cm.
- Kontrollér, at det er muligt at garantere et træk i Pa som specificeret på kortet med tekniske specifikationer (se afsnit 1.3.2).
- Der må kun anvendes isolerede rør (med dobbelt væg) af rustfrit stål. Rørene skal være fastgjort på passende måde til bygningen.
- Etabler en kontrolåbning nederst på den lodrette udendørs stålskorsten. Åbningen skal bruges til regelmæssige kontroller og den årlige skorstensfejning.
- Der skal monteres en skorstenshætte til beskyttelse mod vind og regn: Overhold afstanden "d" mellem skorstenspipec og tagryggen. Afstanden er fastsat i de gældende lokale - og nationale bestemmelser.

⚠ ADVARSEL: Hvis der opstår brand i skorstenen, sluk apparatet og tilkald brandvæsenet. Kontrollér, at røgaftrækket og skorstenen ikke viser tegn på synlige skader. Reparér eventuelle skader, inden apparatet atter tages i brug.

i Ved hjælp af denne korrekte løsning vedrørende røgaftrækket sikres altid bortledning af røgen, selv om røgudsugeren afbrydes som følge af en fejl eller eksempelvis i forbindelse med et strømsvigt.

i Trækket, der er angivet på kortet med tekniske specifikationer, henviser til kravene i de tekniske standarder og i testen. Herved er det muligt at garantere optimalt termisk udbytte af apparatet (forbrug, virkningsgrad, udslip) i overensstemmelse med de tekniske specifikationer, som erklæres og certificeres af standardiseringsmyndigheden.

Hvis trækket er højere end det angivne, kan dette medføre driftsforstyrrelser med forhøjet brændselsforbrug, overophedning af konstruktionen og generende støj i forbrændingskammeret.

i ADVARSEL (TIL TEKNIKEREN): Vedrørende udformningen af skorstene til apparater med piller, som udføres ved hjælp af specifik software, er det muligt at benytte 0 Pascal som referencetryk.

2.3.4 Montering af beklædning

i De detaljerede oplysninger vedrørende montering af beklædningen på apparatets hoveddel fremgår af sættet (se eksemplet i figuren ved siden af).

! ADVARSEL: Montering af apparatet må kun udføres af specialuddannet personale.

! ADVARSEL: Bær arbejdshandsker af hensyn til sikkerheden.

i Gem brugsanvisningen og den tilhørende Check List til senere brug efter montering af beklædningen.

Kit cladding for - kit revestimento para - kit revestimento per - kit revestimento para - kit revestimento para

LI EVO - ALIAS - LS EVO - EIRENE

VCEE

2062914933	SHINY BURGUNDY - BORDEAU LUCIDO - GLAZENES BORDEAUROT
2062914934	BORDEAU BOLD - BORDEAU BRILLANTE
2062914940	SHINY WHITE - BLANCO LUCIDO - GLAZENES BEIG BLANC FOLÉ - BLANCO BRILLANTE
	CREAM - CREAMA - CREME - CREME - CREAMA

EN IT DE FR ES

	LI EVO - ALIAS	LS EVO - EIRENE	
net total weight - peso netto totale - Gesamt-Nettogewicht - poids net total - peso netto total	139	131	kg
structure weight with packaging - peso struttura apparecchio con imballo - Gewicht der Gerätestruktur mit Verpackung - poids du poids sans emballage - peso estructura aparato con embalaje	94	86	kg
cladding weight with packaging - peso kit revestimento con imballo - Gewicht vom Verkleidungsbausatz mit Verpackung - poids du kit habillage emballé - peso kit revestimento con embalaje	66 x 60 x 130h ca.		cm
cladding packaging measures - misure imballo kit revestimento - Verpackungsmasse des Verkleidungsbausatzes - dimensioni de l'emballage de l'habillage - medidas embalaje kit revestimento	37 (door kit) 44,5 (main cladding kit)		kg
cladding packaging measures - misure imballo kit revestimento - Verpackungsmasse des Verkleidungsbausatzes - dimensioni de l'emballage de l'habillage - medidas embalaje kit revestimento	120 x 40 x 75h ca. 80 x 60 x 77h ca.		cm

Kit revestimento para - kit revestimento per - kit revestimento para - kit revestimento para - kit revestimento para

2.3.5 Tilslutning af strøm

Skal udføres efter montering af beklædningen.

! ADVARSEL: Slut kun strøm til apparatet, når beklædningen er færdigmonteret.

Sæt stikket i en vægmonteret stikkontakt.

i Tryk kun på hovedafbryderen, hvis apparatet skal tændes. Herved klargøres apparatet til tænding.

Tændingen sker på baggrund af den valgte funktionsmåde (se afsnit 3.3.1) og eventuelt på baggrund af den udførte programmering (se afsnit 3.3.4).

i Kontrollér, at brændselsmængden i tanken er tilstrækkelig i forhold til den ønskede funktionsperiode.

2.3.6 Placering af sensor for omgivelsestemperatur

Skal udføres efter montering af beklædningen.

Placér sensoren for rumtemperatur på et sted i lokalet, hvor der kan registreres en gennemsnitstemperatur (det frarådes at placere sensoren i nærheden af vinduer eller døre for at undgå forkerte temperaturregistreringer pga. af evt. træk).

i Korrekt placering af sensoren for rumtemperatur garanterer en korrekt funktion i apparatet.

2.4 Wi-Fi-modul

2.4.1 Tekniske egenskaber

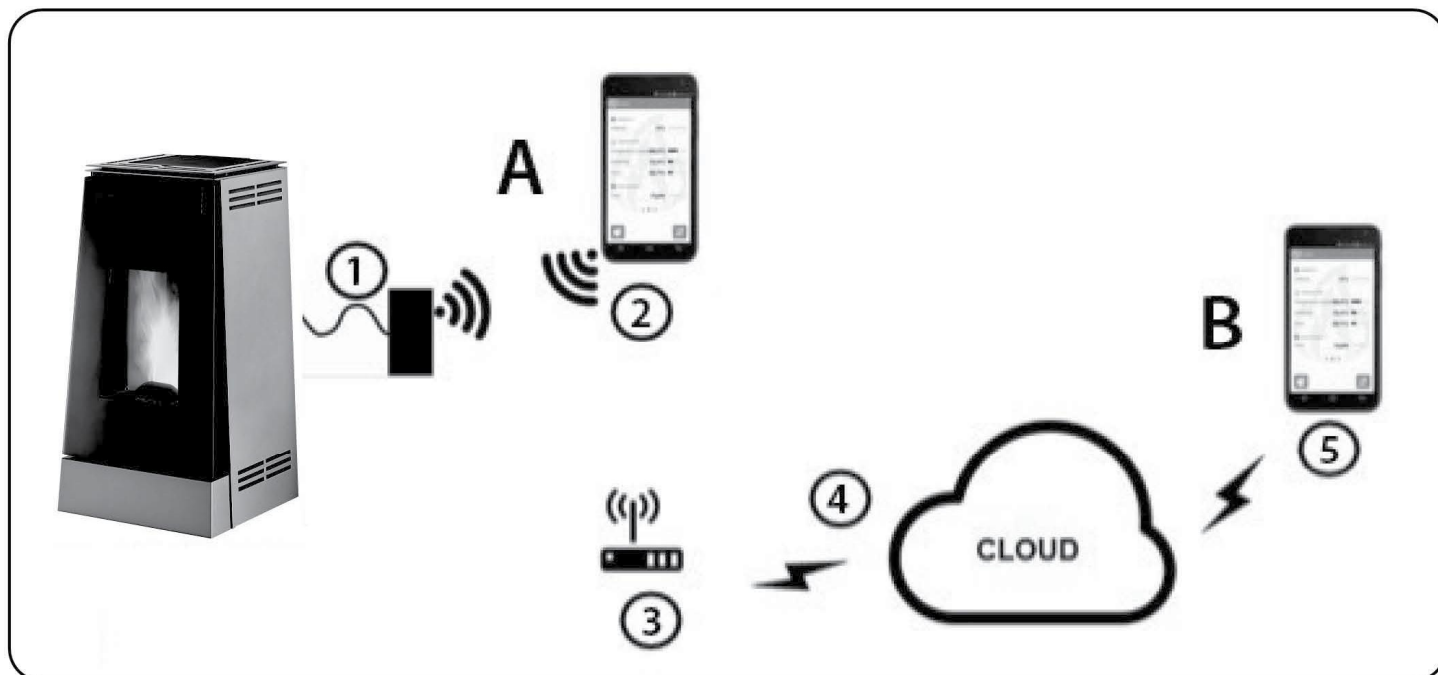
Wi-Fi-modulet er en enhed, der tilsluttes apparatets printplade og gør det muligt at overvåge og fjernbetjene pilleprodukter i en app på en tablet eller smartphone (Android eller iOS) via en internetforbindelse.

⚠ VIGTIGT! Læs omhyggeligt brugs- og vedligeholdelsesvejledningen for apparatet, før du bruger Wi-Fi-modulenheden.

Hensigten med dette afsnit er at oplyse brugeren om produktets generelle funktioner.

De vigtigste oplysninger vedrører forbindelsesmuligheder og særligt Wi-Fi-modulets konfigurationer.

(Punkt til punkt-forbindelse eller Wi-Fi-netværk i hjemmet).



A. PUNKT TIL PUNKT-FORBINDELSE

B. WI-FI-NETVÆRK I HJEMMET

Punkt til punkt-forbindelsen er en dataforbindelse mellem to enheder til overførsel af private data (Wi-Fi-modul [1] og smartphone/tablet [2]).

En punkt til punkt-forbindelse er en tjeneste til dataoverførsel på et lukket netværk, der ikke anvender det offentlige internet (uden behov for en Wi-Fi-router eller en bredbåndsforbindelse).

Wi-Fi-modulet har derimod brug for en standardrouter eller en bredbåndsforbindelse på stedet [3] for at kunne benytte internettet i konfigurationen med Wi-Fi-netværk i hjemmet.

Den eksterne kommunikation foregår via en mellemliggende "relay server" [4], der forbinder en eller flere smartphones eller tablets [5] med Wi-Fi-modulet [1] og omvendt.

Wi-Fi-modulet er et Wi-Fi-grænseflademodul, som via tilslutningen til apparatets printplade gør det muligt at overvåge det direkte via en app både hjemme- og udefra.

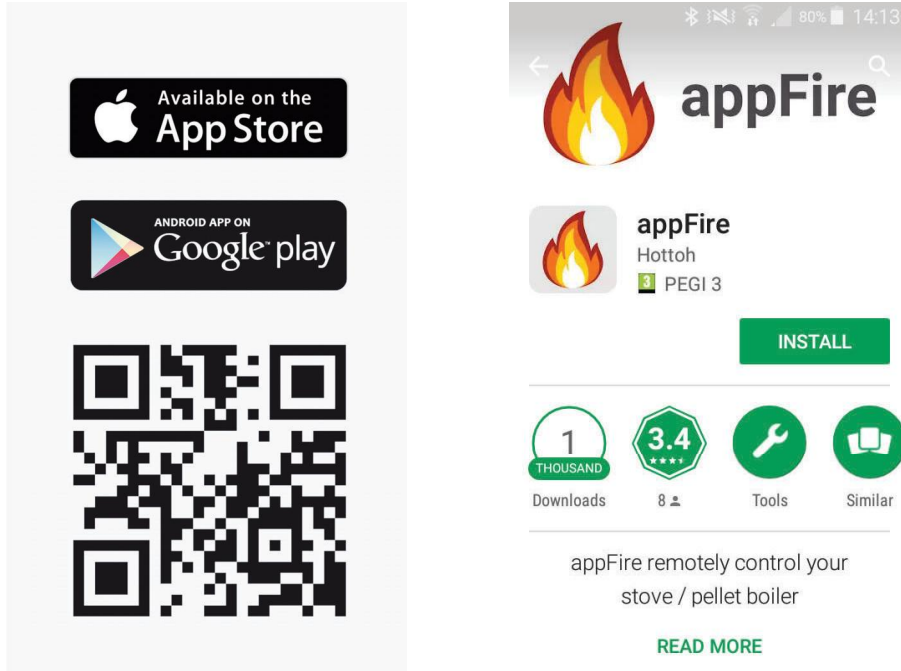
De vigtigste egenskaber er:

- Wi-Fi-forbindelse med din router i hjemmet.
- Den gratis AppFire til Android- (Google Play©) og iOS-systemer (App Store©). (Hvis appen AppFire ikke findes i appbutikken på din smartenhed, opfylder enheden muligvis ikke minimumskravene for appen AppFire).
- Nem og intuitiv brug: Denne app kan styre pilleapparatet direkte fra din smartphone.

2.4.2 AppFire

Download AppFire gratis i App Store eller Google Play eller ved at scanne nedenstående QR-kode.

- AppFire:
 - Smartphone/tablet iOS 7.1 eller nyere
 - Smartphone/tablet Android 4.0.3 eller nyere



Systemet konfigureres ved hjælp af en enkel procedure, der giver brugeren en trinvis vejledning.

Brugeren kan gøre følgende med AppFire:

- Kontrollere de målte temperaturer og ændre de indstillede temperaturer.
- Vælge de programmerbare indstillinger for termostaten.
- Kontrollér apparatets systemstatus (f.eks. om det er i alarmtilstand eller fungerer korrekt).
- Kontrollere oplysningerne om driftsdata.

i Funktionen "Effekt" er ikke aktiv, selv om den findes i appen, og den ændrer ikke apparatets driftseffekt.

2.4.3 Konfiguration

Når du vil tilslutte en ny smartenhed til Wi-Fi-modulet, skal du udføre konfigurationsproceduren.

Hvis smartenheden allerede er tilsluttet det Wi-Fi-modul, der er i brug, skal du blot åbne appen AppFire og vente et par sekunder, indtil kommunikationen automatisk genoptages.

Før start

1. **Deaktiver midlertidigt "Mobildata" på smartenheden (smartphone eller tablet). "Mobildata" skal først aktiveres igen, når indstillingsproceduren er udført.**
2. Sørg for, at der kun er én åben AppFire-app under konfigurationen.

Når du har downloadet AppFire fra butikken, kan du vælge mellem to konfigurationer:

- **Punkt til punkt-forbindelse.**

! VIGTIGT! Med denne konfiguration kan brugeren kun tilslutte EN smartphone eller tablet til Wi-Fi-modulet.

- **Wi-Fi-netværk i hjemmet.**

Advarsler

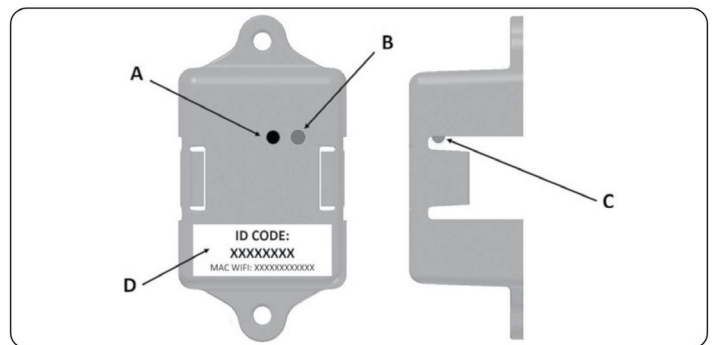
1. Deaktiver om muligt Wi-Fi-netværket i hjemmet.
2. Slut apparatet til strømstikket, og stil hovedafbryderen på "1".
3. Wi-Fi-modulet er klar efter cirka 40 sekunder.
4. Vent, til den GRØNNE LED-LAMPE 2 og den RØDE LED-LAMPE 1 lyser på skift.
5. **Wi-Fi-funktionen skal være aktiveret på din smartphone/tablet, og den skal have forbindelse til det netværk, som Wi-Fi-modulet skal tilknyttes.**
6. Placer din smartphone/tablet i nærheden af Wi-Fi-modulet.

Forbindelse til Wi-Fi-modulet

Find en "spids genstand med passende diameter", og hold knappen "Nulstil" på Wi-Fi-modulet nede.

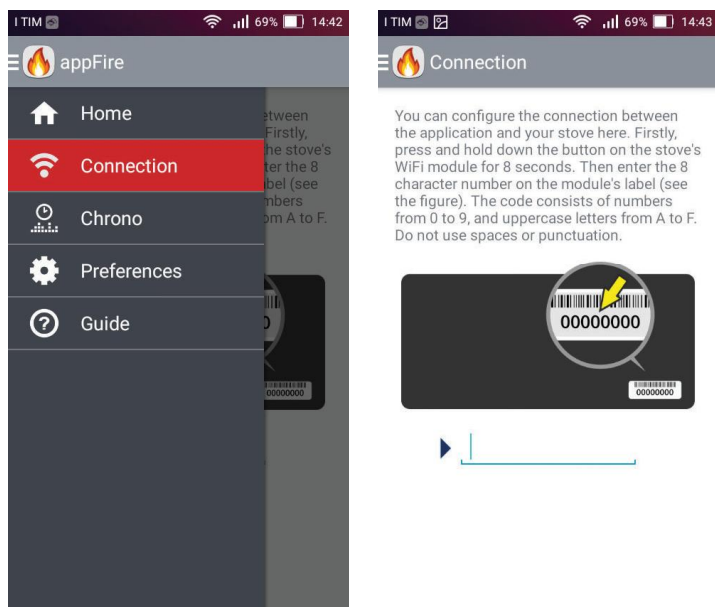
Den RØDE LED-LAMPE 1 begynder at blinke hurtigere og stopper derefter (efter ca. 8 sekunder) med at blinke i 1 minut. Slip knappen "Nulstil".

Vælg indstillingen "Forbindelse" i startmenuen i AppFire, og følg nøje alle anvisningerne.

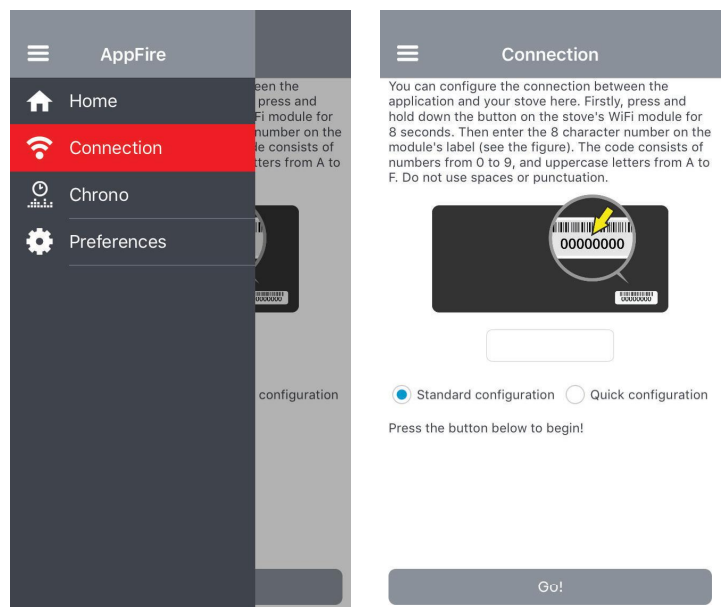


- A. Knappen Nulstil
- B. RØD LED-LAMPE 1
- C. GRØN LED-LAMPE 2
- D. ETIKET MED ID-KODE

Android



iOS



2.4.4 Fejlsymboler

Kommunikationsfejl (1)

I tilfælde af problemer med denne kommunikation viser AppFire ikonet [\].

- Sørg for, at apparatet er tilsluttet strøm. Hvis det ikke er, skal du tilslutte det igen og vente i nogle minutter, indtil kommunikationen er genoprettet.
- Kontrollér forbindelsen til Wi-Fi-modulet. Den GRØNNE LED-LAMPE 2 og den RØDE LED-LAMPE 1 blinker.
- Kontrollér forbindelsen til Wi-Fi-modulet. Kontrollér kablet.

Kommunikationsfejl (2)

I tilfælde af problemer med denne kommunikation viser AppFire ikonet [Iup].

- Sørg for, at den anvendte smartenhed har forbindelse til internettet ("Mobildata" eller Wi-Fi).
- Sørg for, at AppFire på den anvendte smartenhed er korrekt forbundet med Wi-Fi-modulet. Kontrollér ID-KODEN for begge dele (som vist på billedet nedenfor).
- Kontrollér, om netværket "HH-XXXXXXXX" (hvor XXXXXXXX repræsenterer ID-KODEN for Wi-Fi-modulet) er blandt de tilgængelige Wi-Fi-netværk på smartenheden. Kontrollér derefter, at smartenheden har forbindelse til netværket "HH-XXXXXXXX".



Kommunikationsfejl (3)

I tilfælde af problemer med denne kommunikation viser AppFire ikonet [Iup].

- Sørg for, at Wi-Fi-modulet har forbindelse til Wi-Fi-netværket i hjemmet. Den GRØNNE LED-LAMPE 2 skal blinke.
- Sørg for, at AppFire på den anvendte smartenhed er korrekt forbundet med Wi-Fi-modulet. Kontrollér ID-KODEN for begge dele (som vist på billedet ovenfor).
- Slut en pc til routeren (direkte med f.eks. et Ethernet RJ45-kabel), og kontrollér, om Wi-Fi-modulet er blandt de to tilsluttede enheder. De sidste tal i Wi-Fi-modulets MAC-adresse svarer til dets ID-KODE.

Kommunikationsfejl (4)

I tilfælde af problemer med denne kommunikation viser AppFire ikonet [Iup].

- Kontrollér, at den anvendte router er korrekt forbundet med internettet.

Kommunikationsfejl (5)

I tilfælde af problemer med denne kommunikation viser AppFire ikonet [Iup].

- Kontrollér, at Wi-Fi-netværket og/eller funktionen "Mobildata" er aktiveret på smartenheden, og kontrollér, om signalet er stærkt nok (både for Wi-Fi og "Mobildata").
- Hvis du bruger et Wi-Fi-netværk i hjemmet, skal du kontrollere, at forbindelsen fungerer korrekt.

3 BRUG

3.1 Tjekliste og oplysninger vedrørende tænding første gang

Gør følgende inden tænding første gang:

- Fjern etiketten fra glasset, og fjern eventuelle rester af klæbemiddel.
- Kontrollér, at alle de fastlagte sikkerhedsbetingelser er opfyldt (se afsnit 1.5 og 1.6).
- Kontrollér, at forsyningsspændingen er den foreskrevne på 230 V~ 50 Hz, og tilslut strømmen. Indstil herefter hovedafbryderen på apparatets bageste panel i position "tændt".
- Kontrollér, at kontrolpanelets display er tændt og angiver, at der er sluttet strøm til apparatet.
- Kontrollér, at brændselsmængden i tanken er tilstrækkelig i forhold til den ønskede funktionsperiode.

i Brændslets kvalitet og beskaffenhed **SKAL** være i overensstemmelse med angivelserne i afsnit 1.4.

! ADVARSEL: Børn skal være under opsyn af en voksen for at forhindre dem fra at røre apparatets varme dele, eller ændre dets funktion.

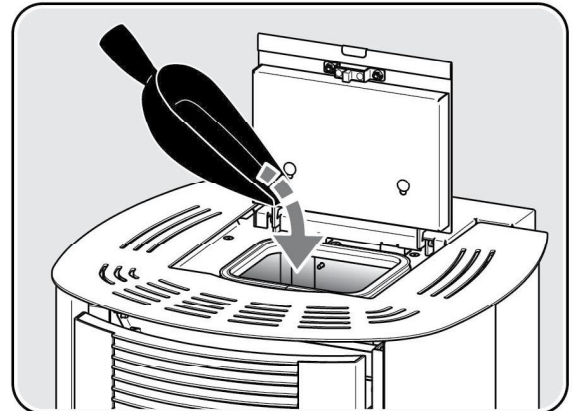
i Apparatets metalkonstruktion er malet med specialmaling, der tåler høje temperaturer, og de første gange den opvarmes gør den mere stabil og varmefast. I løbet af denne kemiske omdannelse afgiver malingen lugt. Det er derfor nødvendigt at udlufte rummet tilstrækkeligt under denne proces for at undgå ubehag. Apparatet afgiver ikke lugte efterfølgende og kan anvendes normalt.

3.2 Påfyldning af træpiller

Åbn låget til tanken til brændsel (piller) i toppen af ovnen og fyld op med $6 \pm 1,0$ mm piller med en længde på $3,15 \leq L \leq 40,0$ mm (EN 17225-2 – Kategori A1).

! ADVARSEL: Fjern **ALDRIG** beskyttelsesristen, der er monteret i tanken.

! ADVARSEL: Piller, der uforvarende falder ud af beholderen under påfyldningen, kan komme i kontakt med meget varme komponenter på apparatet, hvilket medfører risiko for brand. Det er derfor nødvendigt at bruge en egnet fejebakke/øse også for ikke at tyngde med vægten af pillesækken på apparatet og/eller for at sækken ikke kommer i kontakt med de varme overflader på apparatet.
Fjern straks piller, som eventuelt er faldet uden for beholderen inde i apparatet.



! ADVARSEL: For at sikre korrekt funktion i apparatet skal lågen altid lukkes igen efter påfyldning af brændsel.

i Kontrollér pillemængden i tanken regelmæssigt, og efterfyld i tide for at undgå, at apparatets alarm udløses som følge af mangel på brændsel. Alarmens lydsignal forbliver aktiveret, indtil brugeren har påfyldt brændsel, og det kan være til gene.

3.3 Kontrolpanel

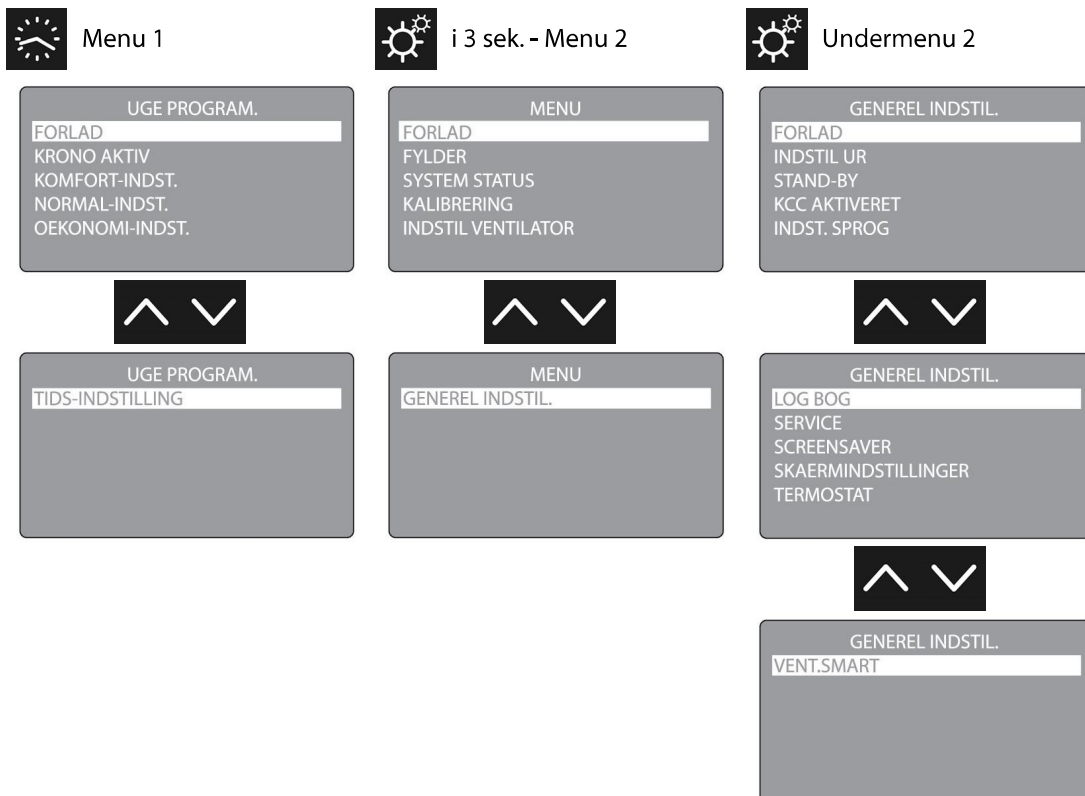


KONTROLPANEL

-  [i1] : [CRONO] for at få adgang til kronotermostatens menu.
-  [i2] : [ON/OFF] for at tænde og slukke apparatet.
-  [i3]: [FUNKTION] diverse funktioner.
-  [i4] : [MENU] for at få adgang til brugermenuen.
-  [i5] [i6] : for bladre i emnerne i de forskellige menuer og undermenuer.

Screensaver funktionen på apparatets kontrolpanel er aktiveret. Denne funktion slukker displayets og ikonernes baggrundsbelysning, hvis apparatet ikke benyttes i længere tid. Tryk blot på et hvilket som helst ikon for at genaktivere baggrundsbelysningen.

i Ved at trykke en gang på ikonet [i2] på et hvilket som helst tidspunkt er det muligt at forlade de forskellige menuemner og vende tilbage til hovedskærbilledet.



3.3.1 Tænding

Rengør eventuelt det keramiske glas i lågen inden tænding af apparatet (se afsnit 4.1.2). Fjern eventuelle rester fra den tidligere forbrænding, rengør forbrændingskammeret, og tøm askeskuffen (se afsnit 4.1.3).

Fjern eventuelle pillerester eller ophobning af savsmuld fra pillerne fra tanken, hvis apparatet ikke har været anvendt i længere tid, idet dette brændsel kan have mistet den oprindelige karakteristisk, og for at sikre en god forbrænding.

 **ADVARSEL: Dette skal ske ved hjælp af en passende askesuger.**
Fjern under ingen omstændigheder beskyttelsesristen i tanken med piller - heller ikke midlertidigt!

Start apparatet ved at sætte hovedafbryderen bag på apparatet til ON og derved tænde kontrolpanelet. Starten af apparatet bekræftes af et lydsignal.

Kontrolpanelet i apparatet er udstyret med et display med lys og seks ikoner som vist nedenfor:



[i1] = [KRONO] giver adgang til menuen med kronotermostaten.



[i2] = [TIL/FRA] for at tænde og slukke apparatet.



[i3] = [FUNKTION] aktiverer de forskellige funktioner, som er forbeholdt den specialuddannede tekniker.




[i4] = [MENU] for at få adgang til brugermenuen.



[i5] og [i6] = [REDUKTION] og [FORØGELSE] øger eller reducerer den indstillede temperatur og bladrer i de forskellige menuer og undermenuer.

For at spare energi slukkes lyset i displayet automatisk efter ca. 2 minutter (SCREENSAVER funktion). Tryk på et hvilket som helst ikon for at tænde displayet igen.

På displayets hovedskærm vises datoen og klokkeslættet, rumtemperaturen, driftstilstanden og apparatets funktionsmåde. Apparatet har to funktionsmåder: [MANUEL] og [KRONO].

 Ved tænding første gang: Husk at sneglen forsyner brænderskålen med brændsel er tom. Derfor skal sneglen fyldes med piller, og dette sker ved at benytte funktionen [FYLDNING] i brugermenuen.

Hold [i2] trykket nede for at tænde apparatet i funktionsmåden [MANUEL]. I funktionsmåden [MANUEL] forbliver ikonet [i2] tændt, når apparatet er tændt.

Efter tænding af apparatet gennemføres seks forskellige funktioner:


- [Kontrol]: Apparatet udfører en indledende kontrol af alle dele i nogle sekunder inden start.
- [Reng. app.]: Røgudsugerens hastighed øges til maks. for at fjerne eventuelle forbrændingsrester fra brænderen, og tændrøret begynder at blive varmt.
- [Fyldning]: Sneglen forsyner brænderen med en brændselsmængde, der er tilstrækkelig til start af forbrændingen.
- [Vent]: Apparatet afventer tænding af forbrændingen i brænderen.
- [Tænder]: Sneglen forsyner brænderen med mere brændsel, så der er tilstrækkelig til rigtig opvarmning af apparatet.
- [Stabiliserer]: Apparatet kontrollerer den effektive og korrekte start af forbrændingen ved at kontrollere stabiliteten af flammen. Apparatet er i fuld drift inden for maks. 30 minutter.

Efter tændingen afløses visningen af driftstilstanden i displayet til visning af aktuell rumtemperaturen.

FREDAG 12/03/10
 13:13
 18.1 °C
 20.5 °C
 MANUEL

Ved tidsintervaller, der reguleres af kredsløbskortet, går apparatet i funktionsmåden [RENGØRING] for at holde brænderen ren og effektiv.

 **ADVARSEL: Hvis tændingen mislykkes, viser displayet [Misl. tænd.].**
Tøm brænderen fuldstændigt for brændslet fra dette forsøg, inden der atter gøres forsøg på tænding.

 **ADVARSEL: Det er altid nødvendigt at tømme brænderen fuldstændigt for brændsel inden der gøres forsøg på ny tænding, i flg. tilfælde:**
– Efter ethvert mislykket forsøg på tænding.
– Når slukning foretages inden tændingsfasen er gennemført.
– Ved ny tænding efter slukning på grund af manglende piller.

 **ADVARSEL: Af hensyn til sikkerheden må disse piller aldrig hældes tilbage i tanken.**

Apparatet har 10 driftseffekter, som styres automatisk på baggrund af omgivelsestemperaturen og den indstillede temperatur, i både funktionsmåden [MANUEL] og funktionsmåden [KRONO].

Apparatet reducerer automatisk driftseffekten, efterhånden som omgivelsestemperaturen nærmer sig den indstillede temperatur. Når omgivelsestemperaturen er højere end den indstillede temperatur, indstiller apparatet sig til funktionsmåden [MODULERER].

FREDAG 12/03/10
13:50
20.6 °C
20.5 °C
MODULERER

Når rumtemperaturen er +3 °C højere end den indstillede temperatur, slukkes apparatet ved at gennemgå de forskellige driftstilstande [Afv. st.-by] og [Stand-by].

FREDAG 12/03/10
13:50
23.5 °C
Stand-by
MANUEL

Apparatet tændes først i driftstilstanden [Genstart], når omgivelsestemperaturen atter er 1 °C lavere end den indstillede temperatur, og slukningen er afsluttet. På displayet vises omgivelsestemperaturen til venstre og den indstillede temperatur til højre. Tryk på [i4] for at forlade og vende tilbage til hovedskærbilledet.

FREDAG 12/03/10
14:20
Genstart
Stand-by
MANUEL

3.3.2 Indstilling af omgivelsestemperatur

Ændr temperaturen, som er indstillet i funktionsmåden [MANUEL], ved at indtaste henholdsvis [i6] eller [i5] på hovedskærbilledet for at øge eller reducere temperaturen.

På displayet vises omgivelsestemperaturen til venstre og den indstillede temperatur til højre.

INDST. REG.
28.5 °C 28.6 °C
RUMTEMPERATUR

Tryk på [i4] for at forlade og vende tilbage til hovedskærbilledet.

3.3.3 Grundfunktioner i MENU ikon

Indstilling af maks. driftseffekt

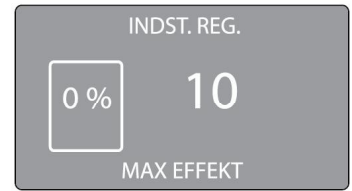
Tryk en gang på [i4] i hovedskærmbilledet og herefter på ikonerne [i5] og [i6] for at øge eller reducere maks. driftseffekten i funktionsmåden [MANUEL] (fabriksparameter = 10). På displayet vises den indstillede maks. effekt til højre og den aktuelle driftseffekt udtryk i procent til venstre.



ADVARSEL: Reduktion af maks. effekten kan i visse tilfælde gøre det umuligt at opnå den ønskede rumtemperatur.

Tryk på [i4] for at skifte til den næste funktion.

Tryk to gange på [i4] for at forlade og vende tilbage til hovedskærmbilledet.



Indstilling af omgivelsestemperatur

Ændr temperaturen, som er indstillet i funktionsmåden [MANUEL], ved at indtaste henholdsvis [i6] eller [i5] for at øge eller reducere temperaturen.

Tryk på [i4] for at forlade og vende tilbage til hovedskærmbilledet.

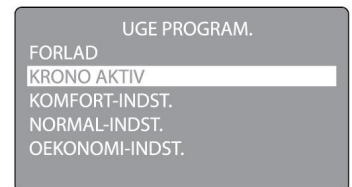


3.3.4 Programmering i funktionsmåden [KRONO]

Få adgang til menuen [PROGRAM] i hovedskærmbilledet ved at trykke på [i1].

Benyt [i5] og [i6] for at bladere i menuen.

Bekræft valget af den ønskede menu ved at trykke på [i4].



FORLAD:

Forlader menuen [PROGRAM] og vender tilbage til hovedskærmbilledet.

AKTIVERING AF KRONO:

Aktiverer og deaktiverer kronotermostatens funktionsmåde [KRONO].

Aktivering af kronotermostatens funktionsmåde [KRONO] gør det muligt for apparatet at tænde og slukke på baggrund af de programmerede tidsintervaller.



Undermenu MANUEL:

Frakobl funktionsmåden [KRONO], hvis den allerede er aktiveret, for at vende tilbage til funktionsmåden [MANUEL].

Undermenu PROGRAM 1

Undermenu PROGRAM 2

Undermenu PROGRAM 3

Undermenu PROGRAM 4

Apparatets kronotermostat gør det muligt at vælge en af fire ugentlige PROGRAMMER [PROGRAM 1], [PROGRAM 2], [PROGRAM 3] og [PROGRAM 4], som kan programmeres særskilt ved hjælp af undermenuen [TIDSINTERVALLER].

Benyt [i5] og [i6] for at bladere i menuen.

Tryk på [i4] for at vælge og aktivere det ønskede ugentlige PROGRAM.

Til bekræftelse vises en indikator til højre for det valgte program. På hovedskærmbilledet vises teksten [KRONO].



Kronotermostatens PROGRAM funktion er kun mulig, hvis apparatet allerede er tændt. Hvis dette ikke er tilfældet efter aktivering af kronotermostatens funktionsmåde, hvilket bekræftes ved visning af teksten [KRONO] på hovedskærmbilledet, blinker ikonet [i1] for at angive, at apparatet er slukket. Hvis apparatet skal tændes ved at

følge kronotermostatens programmer, holdes ikonet ON/OFF [i2] trykket nede. Herefter forbliver apparatet slukket, hvis PROGRAMMET på det pågældende tidspunkt ikke har nogen indstillet temperatur eller tændes ved at følge de tre indstillede temperaturer, så stopper ikonet [i1] blinkende.

KOMFORT INDST.

NORMAL INDST.

ØKONOMI INDST.

I funktionsmåden med kronotermostat [KRONO] er det muligt at vælge mellem tre disponible driftstemperaturer [ØKONOMI], [NORMAL] og [KOMFORT] for ethvert tidsinterval. Endvidere er det muligt at indstille maks. driftseffekt i samme tidsinterval.

Tryk henholdsvis på [i6] eller [i5] for at øge eller reducere den indstillede temperatur.

Tryk på [i4] for at flytte til valget af maks. driftseffekt.

Tryk henholdsvis på [i5] eller [i6] for at øge eller reducere den indstillede maks. effekt.

Hold [i4] trykket nede for at forlade og vende tilbage til hovedskærm-billedet.



INDST. TIDSINTERVALLER

Programmeringen af den første dag [SØNDAG] i [PROGRAM 1] vises.

Døgnprogrammeringen fra kl. 00:00 til kl. 12:00 er rappræsenteret af et ur i højre side af displayet. Tryk på [i5] eller [i6] for at få vist programmeringen for morgen [AM] eller eftermiddag [PM].

Menufunktionerne er grafisk repræsenterede nederst til venstre på displayet.

Ved at trykke flere gange på [i5] eller [i6] vises de forskellige funktioner i menuen.

Bekræft valget af den ønskede funktion ved at holde [i4] trykket nede.

Tryk en eller flere gange på [i4] for at flytte markøren til dagen eller programmet. Ved siden af dagen eller programmet vises indikatoren. Tryk på [i5] eller [i6] for at vise en anden dag eller et andet program.



MENUENS FUNKTIONER:



ÆNDRING AF PROGRAM:

Gør det muligt at ændre programmeringen af ugedagen.

Tryk [i4] for at indstille den ønskede temperatur: En gang for ECONOMY, to gange for NORMAL og tre gange for COMFORT, der rappræsenteres til højre med henholdsvis [E], [N] og [C].

Den indstillede temperatur og effekt vises nederst midt på displayet. Hvis apparatet ikke skal tændes i det valgte tidsrum, skal markeringen indstilles til [OFF], hvilket repræsenteres til højre med [O].

Tryk på [i5] eller [i6] for at flytte markøren til det tidsrum, der skal programmeres.

Hold [i4] trykket nede for at forlade og vende tilbage til hovedskærm-billedet.



**FORLAD:**

Forlader INDST. TIDSINTERVALLER menuen uden at gemme eventuelle ændringer.

**KOPIÉR:**

Kopierer programmeringen af dagen i det viste program efter valg af dagen og programmet vises de i en boks til højre. Det er muligt at gentage den kopierede programmering for forskellige dage i det samme eller andre programmer. Tryk på [i5] eller [i6] for at flytte til en anden dag i det samme program eller på [i4] eller [i5] eller [i6] for at vise et andet program. Hold [i4] trykket nede for at kopiere programmet.

**GEM:**

For at aktivere eventuelle ændringer i programmerne er det nødvendigt at gemme dem ved hjælp af funktionen GEM. Ved at holde [i4] trykket nede efter lagring af ændringerne vender apparatet tilbage til hovedskærbilledet.

**SLET:**

Gør det muligt at slette programmeringen af den valgte dag.

For at aktivere sletningen er det altid nødvendigt at gemme den ved hjælp af den funktion, som er beskrevet ovenfor. Apparatet har en række fabriksindstillinger (default), som kan ændres og/eller kopieres og indsættes på de ønskede dage.

3.3.5 Slukning

Hold [i2] trykket nede for at slukke apparatet. Dette gælder både i funktionsmåden [MANUEL] og i funktionsmåden [KRONO]. Ikonet [i2] blinker efter indledning af slukningen.

Der findes tre forskellige driftstilstande:

- [Reng. aftr.]: Røgudsugerens hastighed øges til maks. for at fjerne eventuelle forbrændingsrester fra brænderen.
- [Slukning]: Funktionen i røgudsugeren og ventilatoren for omgivelsesluft opretholdes, indtil apparatet er afkølet fuldstændigt.
- [Slukket]: Ikonet [i2] holder op med at blinke, når apparatet er helt slukket.



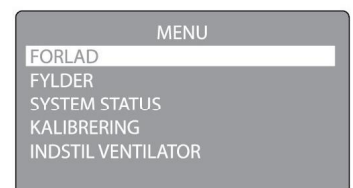
ADVARSEL: Sluk aldrig apparatet ved at frakoble strømmen, idet dette kan udgøre en fare. Dette kan skabe problemer i konstruktionen og vanskeliggøre den efterfølgende tænding.

3.3.6 Brugermenu

Få adgang til brugermenuen i hovedskærbilledet ved at holde [i4] trykket nede.

Tryk på [i5] eller [i6] for at bladre i menuen.

Bekræft valget af brugermenuen ved at trykke på [i4].

**FORLAD:**

Forlader brugermenuen og vender tilbage til hovedskærbilledet.

FYLDNING:

Er kun tilgængelig, når apparatet er slukket og koldt. Funktionen gør det muligt at fylde sneglen, hvilket er nødvendigt i forbindelse med tænding første gang.

Tryk på [i6] for at aktivere fyldningen. Teksten FYLDNING vises på displayet, når du forlader funktionen og vender tilbage til hovedskærmbilledet.

INDST. REG.

Off

FYLDER

SYSTEMSTATUS:

Viser den aktuelle systemstatus og giver oplysninger vedrørende driftstilstand, røgtemperatur, røgudsugerens hastighed, driftseffekt og rumtemperatur.

Tryk på [i4] for at forlade og vende tilbage til brugermenuens skærmbillede.

Slukket

ROEGTEMP.	24.8 °C
ROEGHAST.	0 rpm
EFFEKT	0 %
RUMT1	27.5 °C
SNEGL 1	0 rpm

KALIBRERING:

Viser og ændrer parameterværdien for kalibrering af forbrændingen.



VIGTIGT: Træpillernes egenskaber kan have indflydelse på indfyringen af træpillerne via apparatets tilførselssystem. Ved indfyring af træpiller fra forskellige leverancer kan der opstå variationer i indfyringen på op til 20/25 %, hvilket medfører svingninger i den optagne varmeeffekt (se afsnit 1.4).

Kontrollér i forbindelse med tænding første gang, at forbrændingen opfylder følgende krav i et tidsrum på min. 6 timer:

- Der må ikke være en tendens til ophobning af brændsel i brænderen som følge af for meget brændsel eller utilstrækkeligt træk.
- Der må ikke være en tendens til slukning af flammen som følge af mangel på brændsel eller for kraftigt træk.

Eftersom apparatets korrekte funktion afhænger af driftsbetingelserne i omgivelserne og først og fremmest af trækket, koblingen med skorstenen og den anvendte pilletype, kan det være nødvendigt at vælge et andet parametersæt end det, der er indstillet fra fabrikken, såfremt en af de ovennævnte tendenser opstår, og der er vished for, at apparatet er rent (se afsnit 4.1.3, 4.2.1 og eventuelt også 4.2.2).

Der findes 14 parametre, som er grupperet på baggrund af de forskellige træk betingelser, densiteten på pillerne samt pillernes specifikke vægt.

Vælg den bedst egnede parameterværdi, der sikrer en god forbrænding, ved at tage højde for følgende:

- Vælg en højere parameterværdi end den aktuelle, hvis der er en tendens til ophobning af piller i brænderen. Kontrollér forbrændingen i min. 1 time, og øg eventuelt den valgte parameterværdi, indtil de ovennævnte krav vedrørende forbrænding er opnået.
- Vælg en lavere parameterværdi end den aktuelle, hvis der er en tendens til slukning af flammen. Kontrollér forbrændingen i min. 1 time, og reducer eventuelt den valgte parameterværdi, indtil de ovennævnte krav vedrørende forbrænding er opnået.



ADVARSEL: Det anbefales at kalibrere forbrændingen korrekt, idet slukningen af flammen i nogle tilfælde kan medføre destillation af de ikke afbrændte piller i brænderen og risiko for en eksplosionsagtig brand i forbrændingskammeret.

Parametrene vedrørende kalibrering er programmeret på følgende måde:

- Fabrikparameter = 7.
- Afhjælp tendens til ophobning ved at øge parameterværdien med en enhed ad gangen til maks. 14.
- Afhjælp tendens til slukning ved at reducere parameterværdien med en enhed ad gangen til 0.

Oversigtstabel over parametre

Parametre, der skal indstilles ved tendens
til OPHOBNING AF PILLER

0	1	2	3	4	5	6	7	8	9	10	11	12	13	14
---	---	---	---	---	---	---	---	---	---	----	----	----	----	----

Parametre, der skal indstilles ved tendens
til SLUKNING AF FLAMME

Tryk på henholdsvis [i5] og [i6] for at øge eller reducere den indstillede parameterværdi.
Tryk på [i4] for at forlade og vende tilbage til brugermenuens skærmbillede.

INDST. REG.

7

PARAMETER

INDSTIL VENTILATION:

Tryk på [i5] eller [i6] for at bladere i menuen.

Bekræft valget af den ønskede brugerundermenu ved at trykke på [i4].

Undermenu FORLAD

Forlader undermenuen og vender tilbage til det foregående skærmbillede.

Undermenu VENTILATOR:

Viser og ændrer varmluftsventilatorens hastighed udtrykt i procent.



ADVARSEL: Hvis varmluftsventilatorens hastighed reduceres for meget, kan dette medføre en forøgelse af temperaturen i apparatets konstruktion, således at sikkerhedsanordningerne og de tilhørende alarmsignaler udløses. I dette tilfælde er det nødvendigt at tilbagestille ventilationshastigheden til den fabriksindstillede værdi.

Apparatet er udstyret med et SMART VENTILATION system, som kun aktiverer tændingen af ventilatoren, når der reelt er behov for overskridelse af en på forhånd indstillet temperatur.

Ventilationen er automatisk [AUTO] og er afpasset i forhold til apparatets reelle driftseffekt.

Tryk på [i4] for at flytte til den procent, som skal ændres.

Reducér eller øg apparatets ventilationshastighed ved at trykke på [i5] eller [i6].

Hold [i4] trykket nede for at forlade og vende tilbage til hovedskærmbilledet.

INDSTIL VENTILATOR

FORLAD

VARMEVEKSLER

VARMEVEKSLER

90 % ◀
AUTO

GENEREL INDSTIL.

FORLAD

INDSTIL UR

STAND-BY

KCC AKTIVERET

INDST. SPROG

GENEREL INDSTIL.

LOG BOG

SERVICE

SCREENSAVER

SKAERMINDSTILLINGER

TERMOSTAT

*menuen fortsætter ...***GENERELLE INDSTILLINGER:**

Giver adgang til systemets generelle indstillinger.

Tryk på [i5] eller [i6] for at bladere i menuen.

Bekræft valget af den ønskede brugerundermenu ved at trykke på [i4].

Undermenu FORLAD

Forlader menuen GENERELLE INDSTILLINGER og vender tilbage til brugermenuens skærmbillede.

Undermenu INDSTIL UR:

Indstiller dato og klokkeslæt.

Tryk på [i5] og [i6] for at ændre indstillingerne, og tryk på [i4] for at gå videre til den næste indstilling.

Hold [i4] trykket nede for at forlade og vende tilbage til hovedskærmbilledet.

INDST. REG.

13 : 20



FREDAG

INDSTIL UR

INDST. REG.

01 / 06 / 18



FREDAG

INDSTIL UR

Undermenu STAND-BY:

Aktiverer og frakobler driftstilstanden [Stand-by]. Når driftstilstanden [Stand-by] frakobles, slukker apparatet ikke, når temperaturen er 3 °C højere end omgivelsestemperaturen. Det forbliver tændt i driftstilstanden [MODULERER].



Frakoblingen af driftstilstanden [Standby] vil i nogle tilfælde kunne medføre en generende temperaturforøgelse.

Aktivér [ON] eller frakobl [OFF] driftstilstanden [Standby] ved at trykke på henholdsvis [i6] eller [i5].

Tryk på [i4] for at forlade og vende tilbage til det foregående skærmbillede.

**Undermenu AKTIVERING KCC:**

Udelukker KCC til automatisk kontrol af forbrændingen. Udelukkelsen gør det muligt at benytte apparatet, selv om der er driftsforstyrrelser i KCC.

Aktivér [ON] eller frakobl [OFF] KCC ved at trykke på henholdsvis [i6] eller [i5].

Tryk på [i4] for at forlade og vende tilbage til det foregående skærmbillede.

**Undermenu INDSTIL SPROG:**

Ændrer sproget, der benyttes på displayet.

Tryk på [i5] eller [i6] for at skifte sprog.

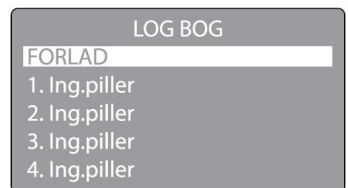
Tryk på [i4] for at forlade og vende tilbage til det foregående skærmbillede.

**Undermenu LOG-BOG:****Undermenu FORLAD:**

Forlader undermenuen og vender tilbage til det foregående skærmbillede.

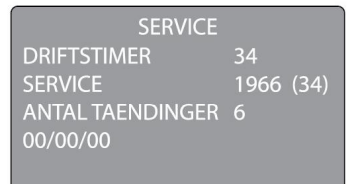
Viser registreringerne af eventuelle udløste alarmsignaler sammen med oplysninger om alarmtype, dato og klokkeslæt for hændelsen.

Tryk på [i4] for at forlade og vende tilbage til det foregående skærmbillede.

**Undermenu SERVICE:**

Viser apparatets driftstimer og antallet af tændinger. Endvidere fremviser menuen de resterende driftstimer inden fremvisning af servicemeddelelsen på displayet.

Tryk på [i4] for at forlade og vende tilbage til det foregående skærmbillede.

**Undermenu SCREENSAVER:**

Frakobler displayets screensaver.

Aktivér [TIL] eller frakobl [FRA] screensaveren ved at trykke på henholdsvis knappen [i5] eller [i6].

Tryk på [i4] for at forlade og vende tilbage til det foregående skærmbillede.



Undermenu SKÆRMINDSTILLINGER

Gør det muligt at ændre displayets kontrast, lysstyrke og baggrundsbelysning.

Tryk [i5] eller [i6] for at ændre displayets kontrast.

Tryk på [i4] for at flytte til reguleringen af lysstyrken.

Tryk på [i5] eller [i6] for at ændre displayets lysstyrke.

Tryk på [i4] for at flytte til reguleringen af baggrundsbelysningen.

Tryk [i5] eller [i6] for at ændre displayets baggrundsbelysning.

Hold [i4] trykket nede for at forlade og vende tilbage til hovedskærbilledet.

INDST. REG.

65

CONTRAST
SKÆRMINDSTILLINGER

INDST. REG.

75

BAGGRUNDSBELYSNING
SKÆRMINDSTILLINGER

INDST. REG.

90

BAGGRUNDSBELYSTE
SKÆRMINDSTILLINGER**Undermenu TERMOSTAT:**

(hvis aktiveret) Tænder og slukker apparatet ved hjælp af en ren kontakt fra en termostat eller en ekstern afbryder, som er sluttet til klembrættet bag på apparatet ved siden af hovedafbryderen (se afsnit 5.2).

Aktiveringen af termostاتفunktionen bekræftes ved visning af bogstavet "T" nederst til venstre på displayet i hovedskærbilledet.

Aktivér [ON] eller frakobl [OFF] denne funktion ved at trykke på henholdsvis [i6] eller [i5].

Apparatet opfatter lukket kontakt som anmodning om tænding og åben kontakt som anmodning om slukning.

i Hvis funktionen [TERMOSTAT] er aktiveret, skifter apparatet funktionsmåden og ignorerer den temperatur, som aflæses af omgivelsessensoren. Apparatet tager udelukkende hensyn til statussen i den rene kontakt. Når kontakten er lukket, forbliver apparatet tændt ved maks. indstillet effekt. Når kontakten er åben (hvilket vises på displayet nederst til højre med bogstavet [T]), skifter apparatet til funktionsmåden [STANDBY]. Hvis funktionsmåden [Standby] er frakoblet, slukkes apparatet ikke, når kontakten åbnes, men forbliver tændt i funktionsmåden [MODULERER].

Tryk på [i4] for at forlade og vende tilbage til det foregående skærbillede.

INDST. REG.

Off

TERMOSTAT

Undermenu SMART VENT.:

Aktiverer eller frakobler SMART VENTILATION funktionen. Aktiveringen af SMART VENTILATION gør det muligt at benytte tangentialventilatoren særskilt, hvis det er nødvendigt, så brugen af apparatet bliver mere komfortabel og støjen begrænses. Frakobling af denne funktion medfører, at ventilatoren altid er aktiveret, forudsat at apparatet er tændt og opvarmet, og at flammen er til stede.

Aktivér [ON] eller frakobl [OFF] denne funktion ved at trykke på henholdsvis [i6] eller [i5].

Tryk på [i4] for at forlade og vende tilbage til det foregående skærbillede.

INDST. REG.

On

VENT.SMART

3.3.7 Signal for SERVICE



For at sikre konstant og problemfri funktion i apparatet skal der udføres regelmæssig vedligeholdelse afhængigt af antallet af driftstimer og den afbrændte brændselsmængde. Efter 2.000 driftstimer vises teksten SERVICE på kontrolpanelet. Dette betyder, at en kvalificeret tekniker skal udføre regelmæssig vedligeholdelse.

FREDAG 12/03/10
13:13
30.1 °C
70.0 °C
SERVICE

3.3.8 Alarmsignaler



ADVARSEL: Hvis der i forbindelse med brug af apparatet opstår negative forhold, som påvirker apparatets normale funktion, signaleres dette af et enkelt bip, og de respektive alarmsignaler vises på displayet. Hvis de negative forhold er kortvarige, genoptager apparatet den normale funktion, når forholdene er ophørt. Hvis forholdene derimod er vedvarende, aktiveres også et lydsignal (konstante bip).

Tryk på [i2] for at afbryde lydsignalet. Følg i disse tilfælde herefter anvisningerne.



BEMÆRK: Fjern altid den overskydende brændsel i brænderen, inden der indstilles til en ny tænding, hvis en alarm fremprovokerer slukning af apparatet.



ADVARSEL (TIL TEKNIKEREN): Vedrørende de oplysninger, der er angivet som "**Afhjælpning**", er det nødvendigt først at kontrollere, at stikket er fjernet fra stikkontakten inden udførelse af indgrebet.

ALARM FOR MISLYKKET TÆNDING:

Signalerer at tændingen er mislykket.

*Afhjælpning: Kontrollér, at brænderen og den underliggende del er rene (se afsnit 4.1.3).

Det er altid nødvendigt at tømme brænderen fuldstændigt for træpiller.

Sluk og tænd apparatet ved at trykke på [i2].

Ingen ild

MANUEL

ALARM FOR MANGEL PÅ PILLER:

Signalerer, at pillerne i tanken er opbrugt.

*Afhjælpning: Fyld tanken, inden apparatet atter tændes.

Sluk og tænd apparatet ved at trykke på [i2].

Det er altid nødvendigt at tømme brænderen fuldstændigt for brændsel.

NB: Korrigér og sænk parameterværdien for forbrænding, hvis forbrændingen har en tendens til slukning.

Ing. Piller

MANUEL

ALARM FOR TERMOSTAT:

Signalerer, at temperaturen, der er målt af den relevante føler, er for høj i pillemagasinet.

Afhjælpning: Gør følgende efter slukning af apparatet:

- Sluk apparatet ved at holde [1] nede.
- Indstil hovedafbryderen bag på apparatet til OFF.

Når apparatet er afkølet fuldstændigt, tilbagesættes føleren automatisk.

Hvis fejlen er midlertidig, genoptager apparatet den normale funktion ved efterfølgende opstart. Hvis fejlen er vedvarende, er det nødvendigt at kontakte en kvalificeret tekniker med henblik på afhjælpning og undersøgelse af årsagerne til udløsning af alarmen.

Termostat

MANUEL

ALARM FOR TRYKAFBRYDER:

Signalerer, at lågen til forbrændingskammeret er åben, eller at trykregulatoren, der signalerer et overtryk i røgdledningskanalen, er grebet ind.

*Løsning: Kontrollér, at lågen er korrekt lukket, og kontrollér desuden, at røgdledningskanalen er fri for hindringer.

Pressostat

MANUEL

ALARM FOR OMGIVELSESENSOR:

Signalerer fejl eller driftsforstyrrelser i sensoren til registrering af rumtemperaturen.

*Afhjælpning: Kontakt en kvalificeret tekniker med henblik på tilbagestilling og undersøgelse af årsagerne til udløsning af alarmer.

Rumsensor

MANUEL

ALARM PÅ SENSOR FOR RØGTEMPERATUR:

Signalerer fejl eller driftsforstyrrelser i sensoren til registrering af røgtemperaturen.

*Afhjælpning: Kontakt en kvalificeret tekniker med henblik på tilbagestilling og undersøgelse af årsagerne til udløsning af alarmer.

Roegsensor

MANUEL

ALARM FOR RØGUDSUGER:

Signalerer fejl eller driftsforstyrrelser i røgdugsuger.

*Afhjælpning: Kontakt en kvalificeret tekniker med henblik på tilbagestilling og undersøgelse af årsagerne til udløsning af alarmer.

Roeggasmot

MANUEL

ALARM FOR HØJ RØGTEMPERATUR:

Signalerer, at røgtemperaturen ved forbrændingen er for høj. Dette kan skyldes:

- Manglende periodisk vedligeholdelse (rengøring) af apparatet
- Forkert kalibrering af forbrændingen.

*Afhjælpning: I det første tilfælde er det nødvendigt at udføre den regelmæssige vedligeholdelse (se afsnit 4.2). I det andet tilfælde er det nødvendigt at øge parameterværdien for kalibrering (se afsnit 3.3.6).

Høj roegt.

MANUEL

ALARM FOR USTABIL FLAMME:

Signalerer en ustabil flamme i driftstilstanden [Stabiliserer] i forbindelse med tændingen.

*Afhjælpning: Rengør brænderen og den underliggende del efter slukning af apparatet (se afsnit 4.1.3). Det er altid nødvendigt at tømme brænderen fuldstændigt for træpiller. Kontrollér endvidere, at pilleniveauet i tanken ikke er for lavt, og efterfyld eventuelt inden apparatet atter tændes.

Irr. flam.

MANUEL

ALARM KCC eller KCC NC:

Signalerer driftsforstyrrelser i systemet for kontrol af forbrændingen.

*Afhjælpning: Kontakt en kvalificeret tekniker med henblik på tilbagestilling og undersøgelse af årsagerne til udløsning af alarmen.

Kcc

MANUEL

ALARM FEJL I SNEGL eller BLOKERING AF SNEGL:

Signalerer driftsforstyrrelser i motorreduktionsgearets rotation.

*Afhjælpning: Kontakt en kvalificeret tekniker med henblik på tilbagestilling og undersøgelse af årsagerne til udløsning af alarmen.

Snegl fejl

MANUEL

4 VEDLIGEHOJDELSE

4.1 Vedligeholdelse efter behov

Rengøring af apparatet i forbindelse med regelmæssig vedligeholdelse er med til at fastholde det termiske udbytte og den korrekte funktion.

- !** **ADVARSEL:** Alt rengøringsarbejde af de forskellige del skal udføres, når apparatet er helt koldt og frakoblet elektrisk (frakoblet strømstik). Rengøringen og vedligeholdelsen, som skal udføres af brugeren, må ikke udføres af børn uden opsyn.

4.1.1 Rengøring af display og dele af den udvendige beklædning

Rengøringen sker ved hjælp af en tør og blød klud. Brug ikke rengøringsmidler eller kemiske produkter.

4.1.2 Rengøring af keramisk glas

Skal udføres efter behov.

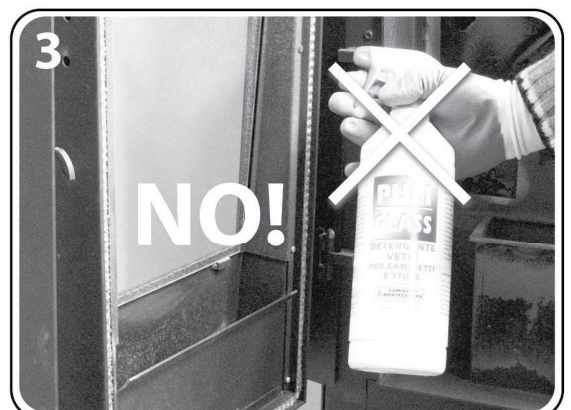
- i** Brændelskvaliteten og -typen samt brugen kan have betydning for, hvor hyppigt det keramiske glas skal rengøres.

1. For at sikre perfekt rengøring af det keramiske glas anbefales det at
2. benytte rengøringsmidlet "Glasrens" fra EASYFIRE. Sprøjt en smule på en klud, og gnid snavset bort med kluden.

- i** Sprøjt aldrig rengøringsmidlet "Glasrens" eller andre former for flydende rengøringsmidler direkte på det keramiske glas.

- ⊘** Det er FORBUDT at benytte skuresvampe eller lignende til rengøring af det keramiske glas, idet de kan gøre uoprettelig skade på glasset.

- !** **ADVARSEL:** Luk altid lågen omhyggeligt, når den har været åben i forbindelse med rengøring af det keramiske glas.



4.1.3 Vedligeholdelse efter behov (type A)

Skal udføres min. 2 gange om ugen eller hver dag afhængigt af brugsbetingelserne.

i Ved at bruge apparatet opnår brugeren selv noget erfaring mht. hyppigheden af rengøring

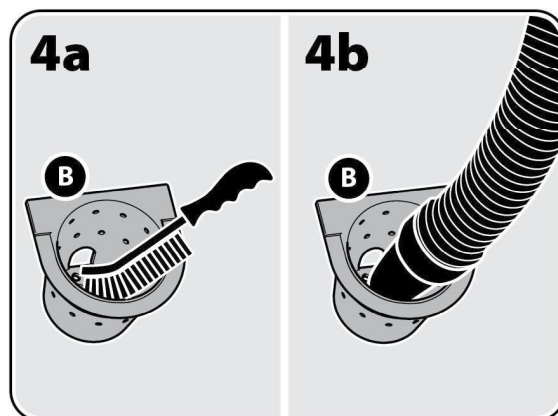
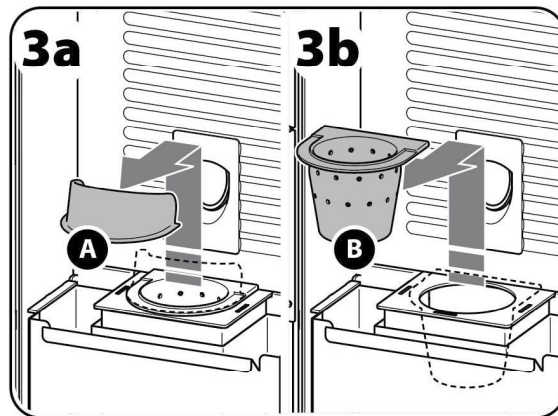
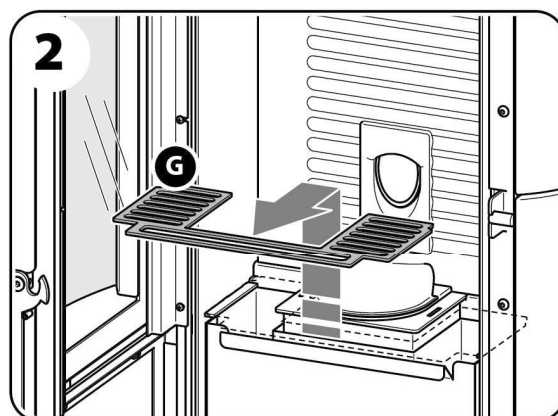
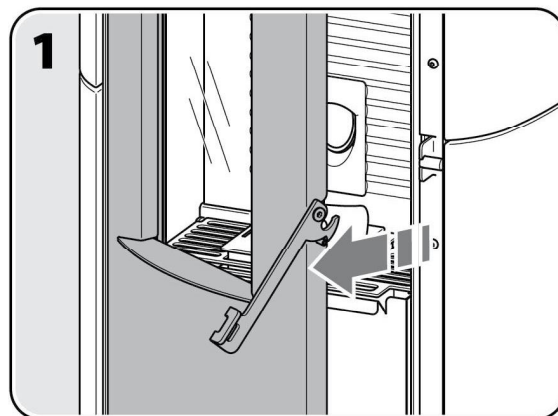
! **ADVARSEL:** Alle former for rengøring af de forskellige dele skal udføres, når apparatet er afkølet, og strømmen er frakoblet (stikket er fjernet fra stikkontakten).

Vedligeholdelsen skal udføres hyppigere, hvis antallet af driftstimer øges, og der ønskes en højere udnyttelse af pillerne.

! **ADVARSEL:** Kontrollér, at asken er helt afkølet inden rengøring af apparatet. Når dette sikkerhedskrav er opfyldt, er det muligt at fjerne asken ved hjælp af en askesuger.

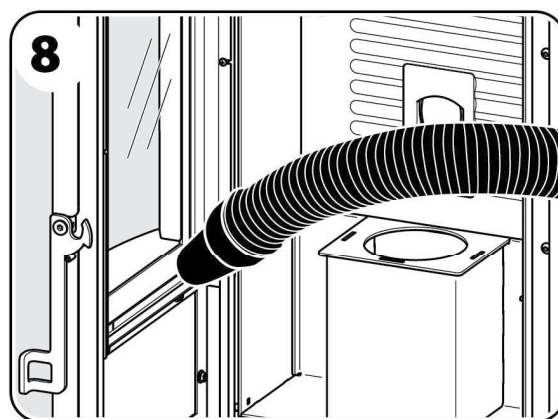
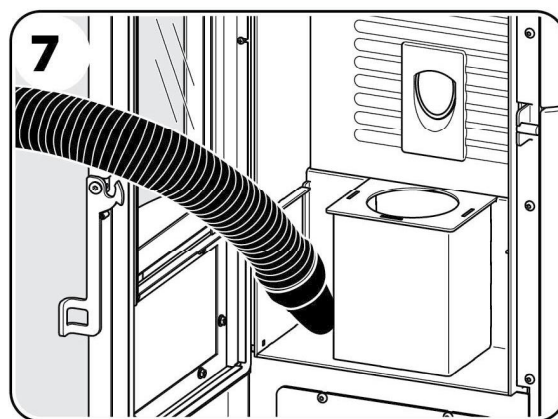
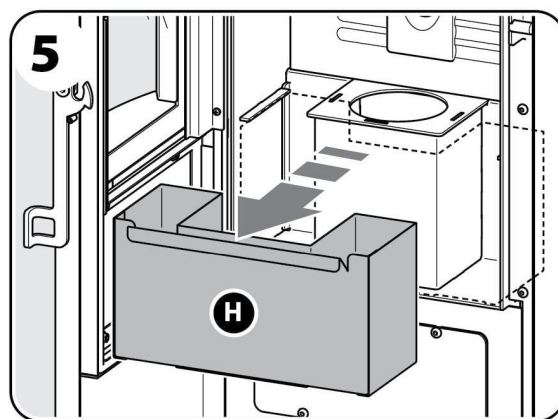
Den regelmæssige vedligeholdelse (type A) omfatter følgende indgreb:

1. Åben lågen i apparatet langsomt for at undgå, at eventuel aske hvirvles op.
2. Fjern risten [G].
- 3a. Fjern brænderen [B].
- 3b.
- 4a. Rengør brænderen [B] for aske og eventuelle aflejringer af mere kompakt aske, som kan tilstoppe kanalerne for lufttilstrømning. Benyt en askesuger og en stålborste eller andre skrabe redskaber.
- 4b.



5. Tag askeskuffen helt ud af forbrændingskammeret [H], for at tømme den.
6. Fjern al asken i forbrændingskammeret og i brænderens askeskuffe ved hjælp af en askesuger med en passende effekt (1000÷1300 W).
7. Rengør rummet til askeskuffen grundigt for eventuelle askerester med askesugeren.
8. Støvsug i lågen grundigt for eventuelle askerester.

Montér delene, som blev fjernet ved rengøringen, ved at udføre indgrebene i omvendt rækkefølge.



4.2 Regelmæssig vedligeholdelse

Den periodiske vedligeholdelse (type B og C) af apparatet er med til at fastholde det termiske udbytte og den korrekte funktion. Røgaftrækket skal kontrolleres og vedligeholdes på tilsvarende måde for ikke at eliminere den vedligeholdelse, der bliver udført på apparatet.

! **BEMÆRK:** Efter ca. 150 timers brug og forbrug af ca. 200 kg brændsel, skal man omhyggeligt kontrollere og rense røgaftrækskanalen vha. de dertil indrettede inspektionspunkter, eller hvis sådanne ikke findes, vha. afmontere de afmonterbare dele.

4.2.1 Regelmæssig vedligeholdelse (type B)

Skal udføres sammen med vedligeholdelsen efter behov (type A) efter ca. 350-400 driftstimer eller efter et forbrug på ca. 500-600 kg brændsel.

! **ADVARSEL:** Alle former for rengøring af de forskellige dele skal udføres, når apparatet er afkølet, og strømmen er frakoblet (stikket er fjernet fra stikkontakten).

! **ADVARSEL:** Kontrollér, at asken er helt afkølet inden rengøring af apparatet. Når dette sikkerhedskrav er opfyldt, er det muligt at fjerne asken ved hjælp af en askesuger.

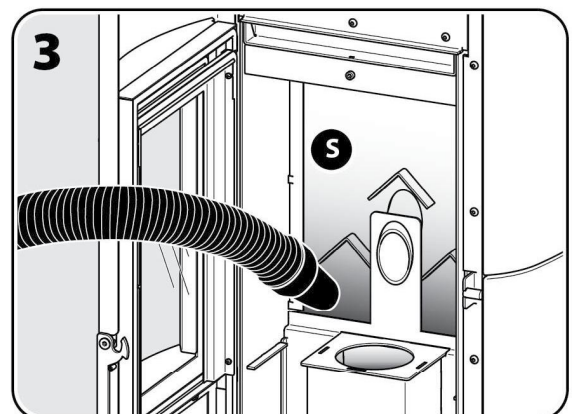
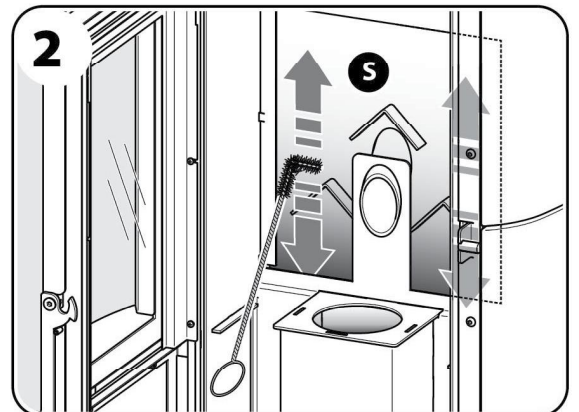
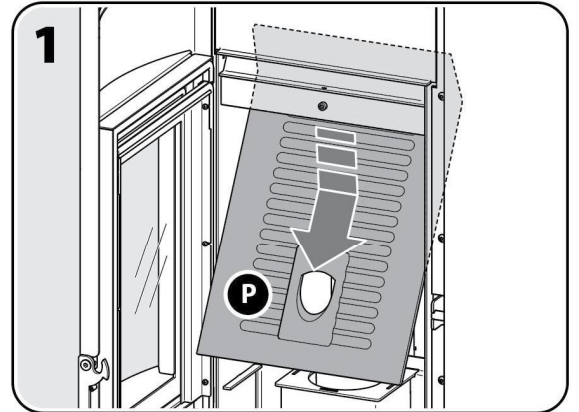
Dette arbejde skal udføres ved at fjerne den ydre beklædning delvist. (For en korrekt afmontering af beklædningen henvises der til instruktionerne, der er vedlagt beklædningssettet).

Den periodiske vedligeholdelse (type B) omfatter følgende indgreb:

1. Løft støbejernspladen [P] lidt op og fri af bunden, træk derefter bunden af pladen udaf og fri af fatningen i toppen.

Tag fat omkring støbejernspladen [P] med begge hænder, og fjern den fra brændkammeret ved at stille den på skrå og kontrollere, at den ikke støder mod apparatets sider.

2. Rengør bagbeklædningen på varmeveksleren med ribber [S] grundigt ved hjælp af den medfølgende rørbørste (90°). Rengør også indvendigt i de to huller på den nederste del (se pilene på figuren).
3. Sug alt støv og aske bort fra bagbeklædningen i varmeveksleren med ribber [S] ved hjælp af askesugeren.



4. Løsn og fjern de fire unbrakoskruer, som fastgør dækslet til askerummet under varmeveksleren [V].

Fjern dækslet fra rummet [V].

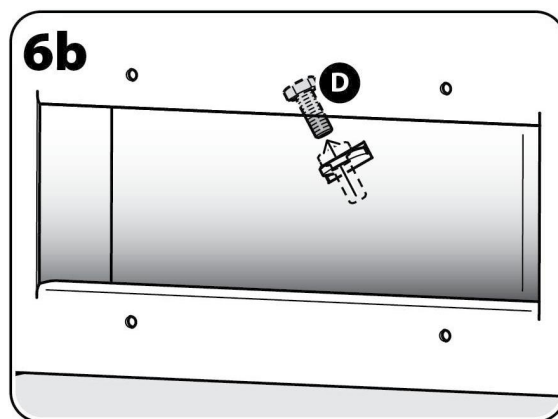
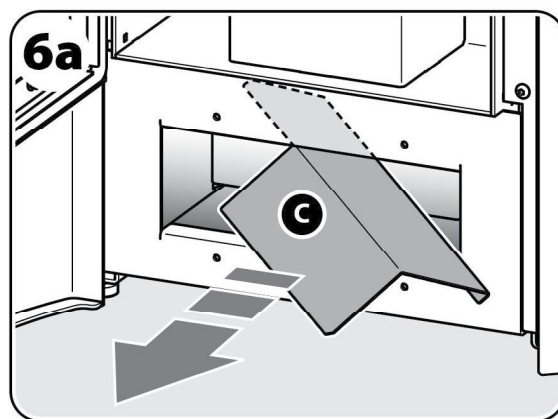
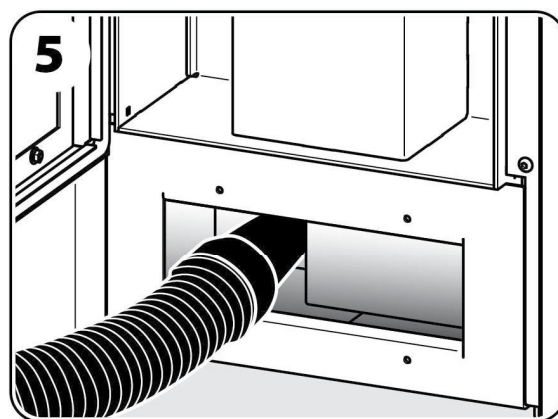
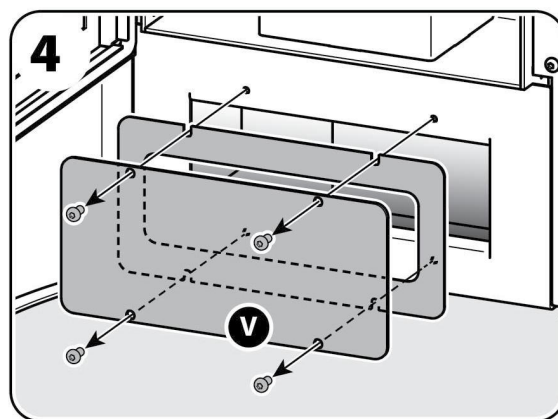
5. Fjern evt. asken med en lille skovl, og sug derefter omhyggeligt resterne af støv og aske bort fra rummet ved hjælp af en askesuger.

Fin sod fjernes ved at fjerne komponenterne i "røgdeflektorsættet", som er placeret inde i rummet, som opsamler støv fra varmeveksleren.

6. "Røgdeflektorsættet" i rummet, som opsamler støv fra varmeveksleren, fjernes ved at følge trinnene i figurerne 6a-6b-6c.

- 6a. Løft og fjern den udvendige deflektor.

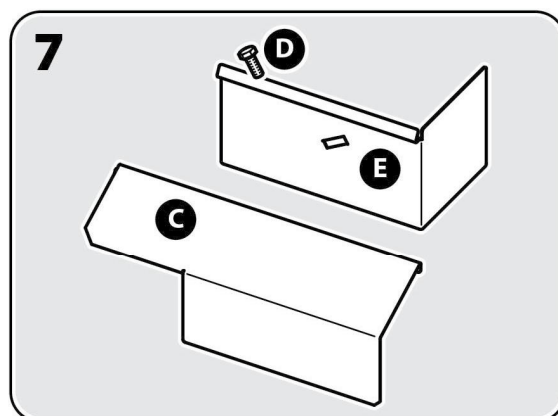
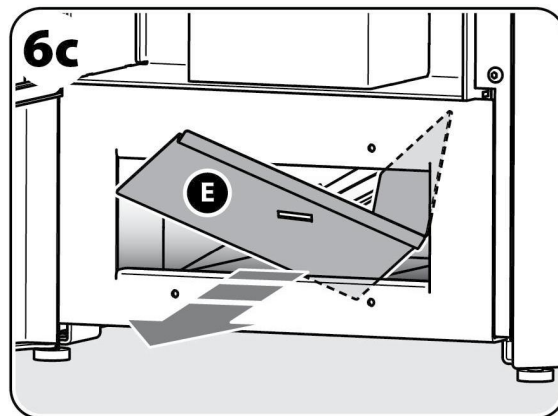
- 6b. Skru skruen ud, som holder den indvendige deflektor fast.



6c. Hæld og fjern den indvendige deflektor.

Montér delene, som blev fjernet ved rengøringen, ved at udføre indgrebene i omvendt rækkefølge.

7. Udfør nogle tests uden for apparatet ved at følge oversigten for korrekt placering af elementerne i sættet.



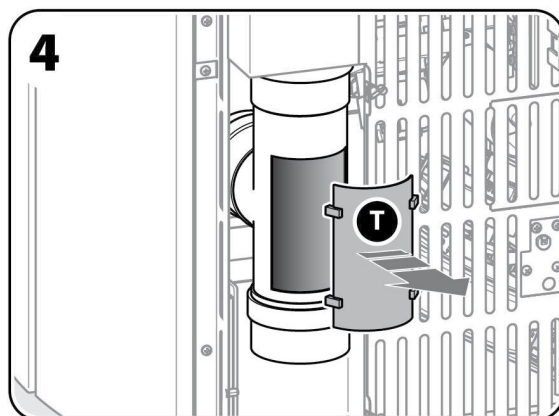
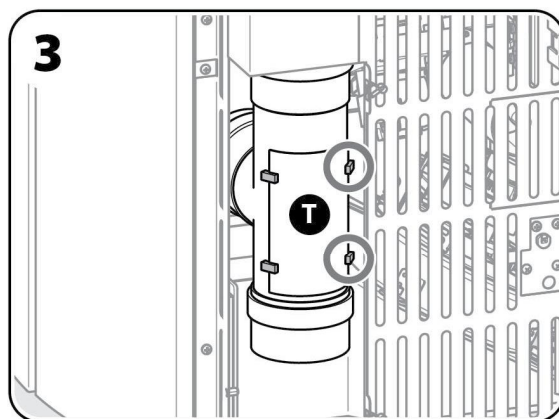
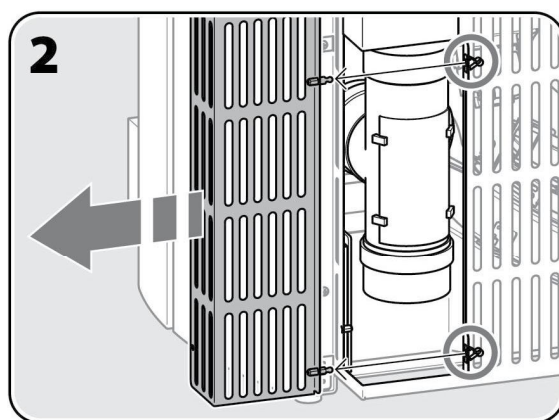
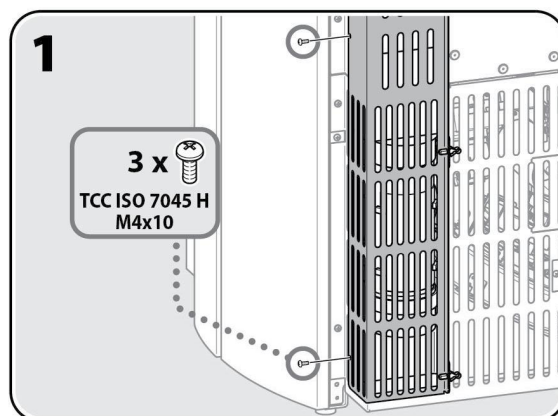
4.2.2 Vedligeholdelse af røgforbindelse

Skal udføres sammen med vedligeholdelsen efter behov (type B).

i Dette bør udføres fra apparatets højre side for at gøre proceduren nemmere. Det kan være nødvendigt at trække apparatet væk fra bagvæggen.

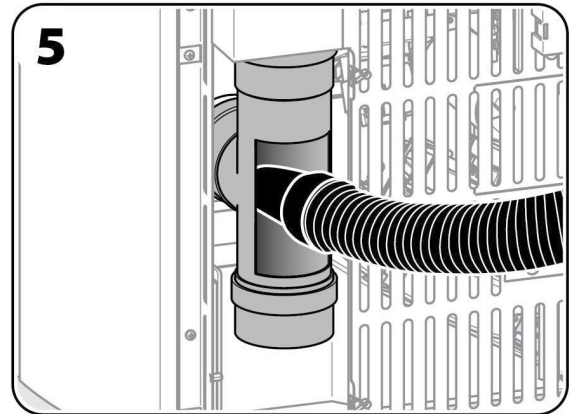
Proceduren for vedligeholdelse for røgforbindelsen er følgende:

1. Skru de 3 holdeskruer på røgforbindelsens dæksel løse, og fjern dem.
2. Fjern dækslet på røgforbindelsen ved at trække det udad.
3. Åbn de to lukkehåndtag, som holder inspektionsdækslet på T-koblingsstykket fast.
4. Fjern inspektionsdækslet på T-koblingsstykket.



5. Støvsug grundigt al sod, især inde i apparatet i retning af røgudsugningen.

Montér delene, som blev fjernet ved rengøringen, ved at udføre indgrebene i omvendt rækkefølge.



4.2.3 Regelmæssig vedligeholdelse (type C)

Skal udføres i slutningen af sæsonen eller efter 2.000 driftstimer når teksten SERVICE vises. Indgrebene skal udføres sammen med den regelmæssige (type A) og den periodiske vedligeholdelse (type B).

i Denne regelmæssige vedligeholdelse (type C) har til formål at rengøre røgudsugerens og dens hus samt at rengøre varmevekslerens underside.

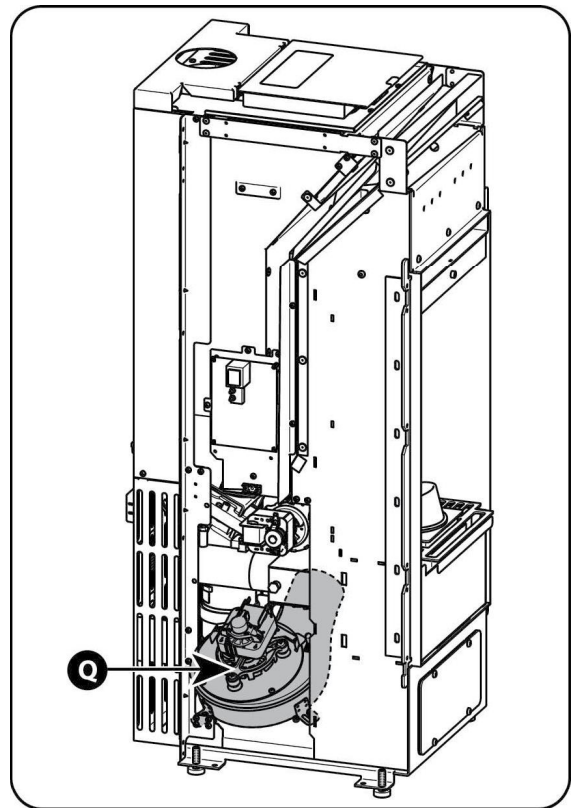
Dette skal udføres fra begge sider af apparatet. Flyt apparatet ud fra væggen, og fjern den udvendige beklædning. (For en korrekt afmontering af beklædningen henvises der til instruktionerne, der er vedlagt beklædningssettet).

! ADVARSEL: Denne procedure skal udføres af en kvalificeret tekniker, som vurderer, om det er nødvendigt at fjerne røgudsugerens for at gøre den rent.

! ADVARSEL: Alle former for rengøring af de forskellige dele skal udføres, når apparatet er afkølet, og strømmen er frakoblet (stikket er fjernet fra stikkontakten).

! ADVARSEL: Kontrollér, at asken er helt afkølet inden rengøring af apparatet. Når dette sikkerhedskrav er opfyldt, er det muligt at fjerne asken ved hjælp af en askesuger.

i Røgudsugerens [Q] kan ikke anbringes langt fra apparatet, idet den er fastgjort i strømkablet. I forbindelse med den efterfølgende rengøring skal røgudsugerens derfor placeres forsigtigt på apparatets konstruktion med passende forsigtighed.



4.2.4 Kontrol af pakninger

I forbindelse med den ekstraordinære vedligeholdelse i slutningen af sæsonen skal den kvalificerede tekniker også kontrollere tætningen i pakningerne omkring lågen og alle de aftagelige dele.

Normalt skal de udskiftes hvert 1.-3. år afhængigt af apparattypen, driftstimer osv. Pakningerne skal føles en smule elastiske ved berøring: De skal udskiftes, når de føles hårde og glasagtige.

4.2.5 Rengøring af røgaftrækskanaler

Selv med de bedste apparater og skorstenene er dannelsen af sodaflejringer uundgåelig. Det er derfor nødvendigt at rengøre skorstenen og røgaftrækskanalen regelmæssigt for at undgå eller mindske disse aflejringer.

Det anbefales at udføre rengøringen min. en gang årligt og meget oftere, såfremt apparatet benyttes dagligt og ved brug af brændsel af dårligere kvalitet end de der er angivet i afsnit 1.4.

Det anbefales at overlade rengøringen af skorstenen til den lokale skorstensfejer. Forhandleren tilbyder ofte en årlig serviceaftale. Dette indgreb kan være en effektiv og billig løsning for at beskytte systemet mod rust og fastholde dets effektivitet og herved garantere de grundlæggende sikkerhedsbetingelser, som er til gavn for os alle.



Umiddelbart inden starten på den næste sæson - specielt i sommerhuse og lignende - anbefales det at kontrollere røgaftrækket og skorstenen for at sikre, at der ikke er tilstopninger i form af bikuber, fuglereder eller reder fra mindre pattedyr. Dette gælder også, selv om skorstenen og aftrækket allerede er blevet fejlet.

4.3 Forberedelse til langvarig stilstand

Hvis apparatet ikke skal bruges i en længere periode, ofte efter fyringssæsonen, anbefales det, at apparatet køres tør for brændsel efter udførelse af den periodiske vedligeholdelse.



ADVARSEL: Når apparatet ikke er i brug, skal stikket være fjernet fra stikkontakten.

4.4 Fejlfinding

Der er ikke sluttet strøm til apparatet (ingen led tændt i apparatets kontrolpanel):

- Forsyningskablet er eventuelt beskadiget eller koblet fra stikkontakten (strømforsyningen).
- Apparatets sikring kan være sprunget (se afsnit 4.4.1).

Tændingen mislykkes flere gange:

- Pakningen i lågen er eventuelt beskadiget.
- Forbrændingskammeret er eventuelt ikke blevet vedligeholdt regelmæssigt som foreskrevet (se afsnit 4.1.3).
- Modstanden eller sensoren til registrering af røgtemperaturen er eventuelt brudt sammen (kontakt i dette tilfælde en tekniker).

Ventilationen fungerer ikke:

- Ventilatoren er eventuelt brudt sammen eller blokeret (kontakt i dette tilfælde en tekniker).

Brænderen fyldes med for mange piller (med efterfølgende udslip):

- Pakningen i lågen er eventuelt beskadiget.
- Hullerne i brænderen er eventuelt tilstoppet af slagger (se afsnit 4.1.3, figur 4).
- Apparatet er eventuelt ikke blevet vedligeholdt regelmæssigt som foreskrevet (se afsnit 4.1.3 og 4.2).
- Der er eventuelt mangel på forbrændingsluft (kontakt en tekniker, hvis problemet fortsat ikke er afhjulpet efter rengøring af apparatet).
- Røgudsugerens motor fungerer eventuelt ikke korrekt (kontakt i dette tilfælde en tekniker).
- Brændslet er eventuelt fugtigt.
- Lufttilførslen til forbrændingen er eventuelt tilstoppet.
- Parameteren for kalibrering er eventuelt ikke passende (se afsnit 3.3.6).

Der er røg i lokalet:

- Pakningerne er eventuelt beskadigede.
- Der er eventuelt et andet apparat (fyr, pejs, kakkelovn, emhætte), der er tændt, eller som ikke er i brug (åben pejs) i det samme lokale, og trækket i det pågældende apparat kan begrænse eller ophæve apparatets træk eller omvendt.
- Apparatet er eventuelt ikke blevet vedligeholdt regelmæssigt som foreskrevet (se afsnit 4.1.3 og 4.2).
- Røgaftrækket (røgaftrækskanal og skorsten) er eventuelt snavset eller ikke lukket hermetisk.
- Koblingen med skorstenen er eventuelt ikke udført i overensstemmelse med de gældende forskrifter.
- Skorstenens mål er eventuelt ikke i overensstemmelse med manualens krav (se afsnit 2.3.3).
- Malingen kan afgive lugte, når apparatet tændes de første par gange. Det er derfor nødvendigt at udlufte lokalet kraftigt.
- Der er eventuelt forhindringer (planter, bygninger), der er højere end skorstenspipen, og som derfor hindrer bortledningen af røgen.
- Trækket i skorstenen er eventuelt ikke tilstrækkeligt.

4.4.1 Udskiftning af hovedsikring

Hvis der trykkes på hovedafbryderen, tænder ingen led på apparatets kontrolpanel, og det kan derfor være nødvendigt at udskifte sikringen.



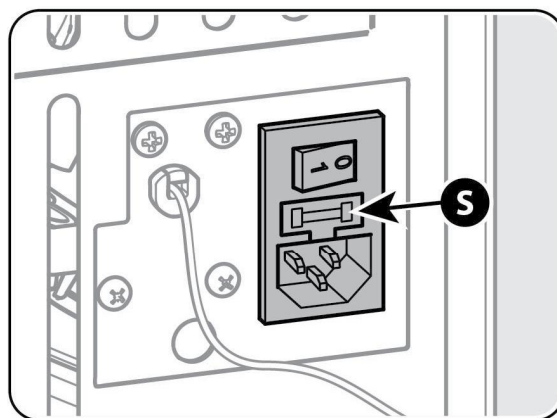
ADVARSEL: Dette indgreb må kun udføres, når apparatet er totalt afkølet, og strømmen er frakoblet (stikket er fjernet fra stikkontakten).

Sikringen, som befinder sig på apparatets bagside på siden med strømstikket, udskiftes ved at åbne rummet med sikringen med en skruetrækker og fjerne sikringen. Kontroller, som sikringens tråd [S] er intakt. I modsat fald udskiftes den.

Sæt stikket i stikkontakten, og tryk igen på hovedafbryderen.

Kontakt en tekniker, hvis problemet fortsat ikke er afhjulpet, eller hvis sikringen springer igen.

Sikrings type: "5A T 5x20 (træg)".



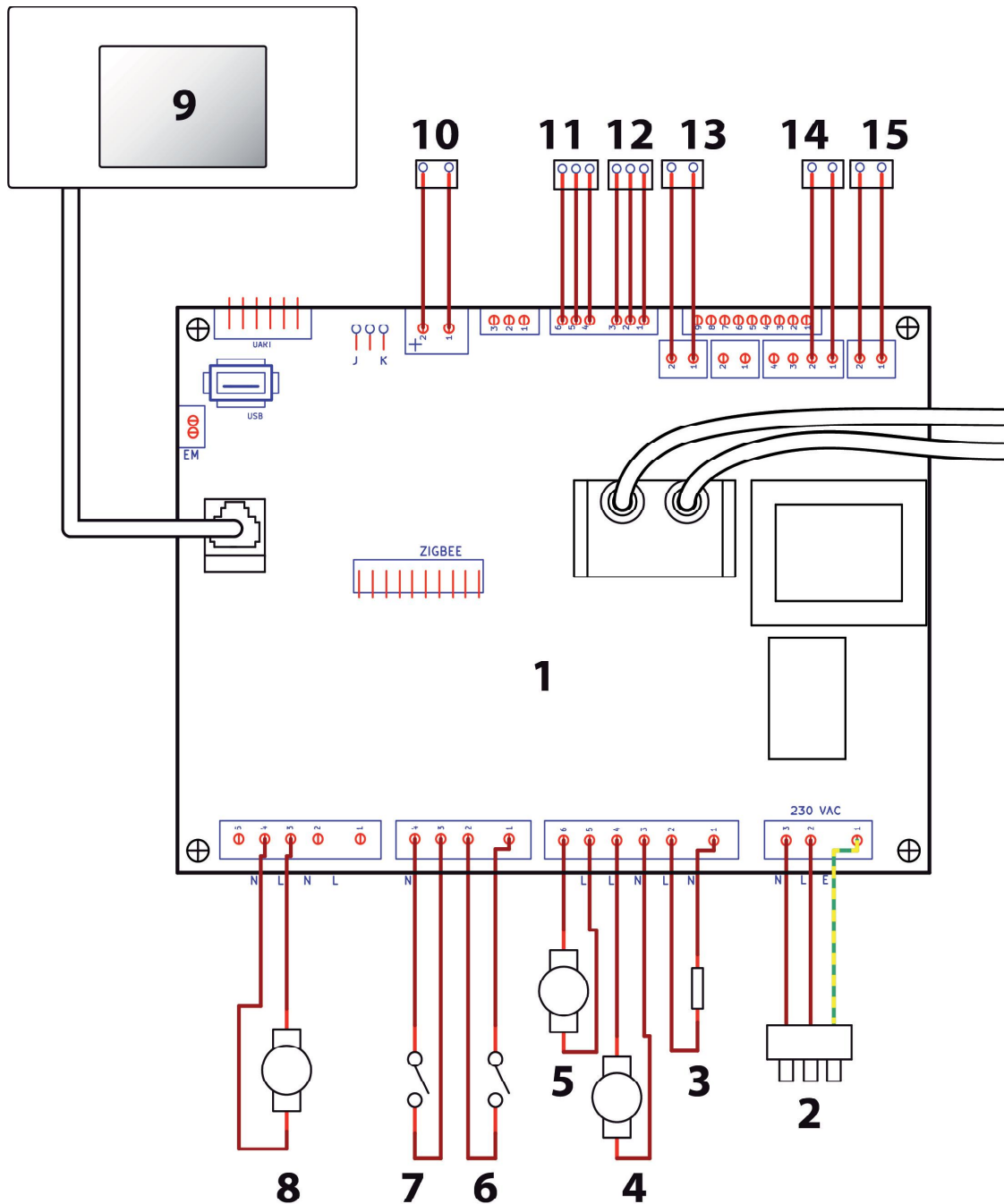
5 FORBEHOLDT DEN AUTORISEREDE TEKNIKER

5.1 El-diagram



ADVARSEL: Hovedafbryderen garanterer ikke afbrydelse af strømforsyningen. Fjern derfor altid stikket fra stikkontakten inden fjernelse af beklædningen eller bagpanelet og/eller skrueerne til fastgørelse af rummet med låge/elektronisk print.

SIGNATURFORKLARING TIL OVERSIGTSSKEMA



1. Elektronisk print
2. 230 Vac forsyning
3. Modstand

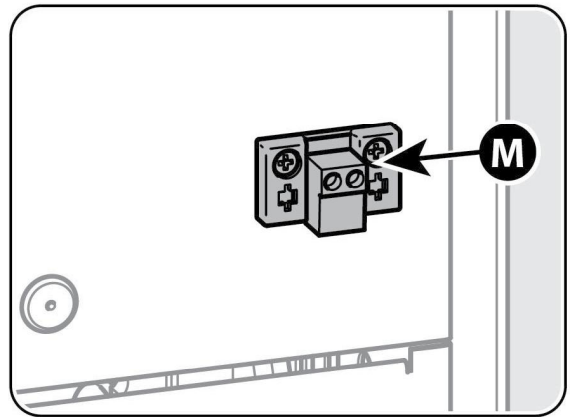
4. Røgudsuger
5. Sneglens reduktionsgear

6. Trykafbryder
7. Sikkerhedstermostat
8. Ventilator
9. Kontrolpanel
10. Sensor til registrering af rumtemperatur

11. Encoder for snegl
12. Encoder røgudsuger
13. Ekstern termostat
14. Sensor for registrering af rumtemperatur
15. Føler for smartventilering

5.2 Tilslutning til en termostat eller en afbryder

Det er muligt at tænde og slukke apparatet ved hjælp af en ren kontakt fra en termostat eller en ekstern afbryder, som er sluttet til klembrættet [M] bag på apparatet ved siden af hovedafbryderen og ved at indstille undermenuen TERMOSTAT til ON (se afsnit 3.3.6).



5.3 Log-bog over indgreb

1	3
2	

1	3
2	

1	3
2	

1	3
2	

1	3
2	

1	3
2	

1. DATO
2. TEKNIKERENS UNDERSKRIFT
3. KORT BESKRIVELSE AF INDGREB

NIS9 EVO Wi-Fi

Beklædningen, som er angivet på den følgende mærkat, er installeret på dette apparat.

**ANBRING MÆRKAT "2", DER LEVERES
SAMMEN BEKLÆDNINGEN, HER**



Virksomheden forbeholder sig retten til at foretage ændringer, der skyldes tekniske eller kommercielle årsager, som det finder passende som uden varsel og påtager sig intet ansvar for eventuelle fejl eller unøjagtigheder i denne manual. Det er forbudt at gengive hele eller delvis af fotografier, tegninger eller tekster. Overtrædelser straffes ved lov. Data og målinger leveres rent som en indikation.

**HOVEDKONTOR
Kirkegårdsvej 1C, 9500 Hobro
info@ecoteck.dk
96464146
ecoteck.dk**