



# Brochure til model **HR100-HRV120**



## VEDLIGEHODELSE OG RENGØRING:

Før der udføres nogen form for vedligeholdelsesindgreb, skal der tages følgende forholdsregler:

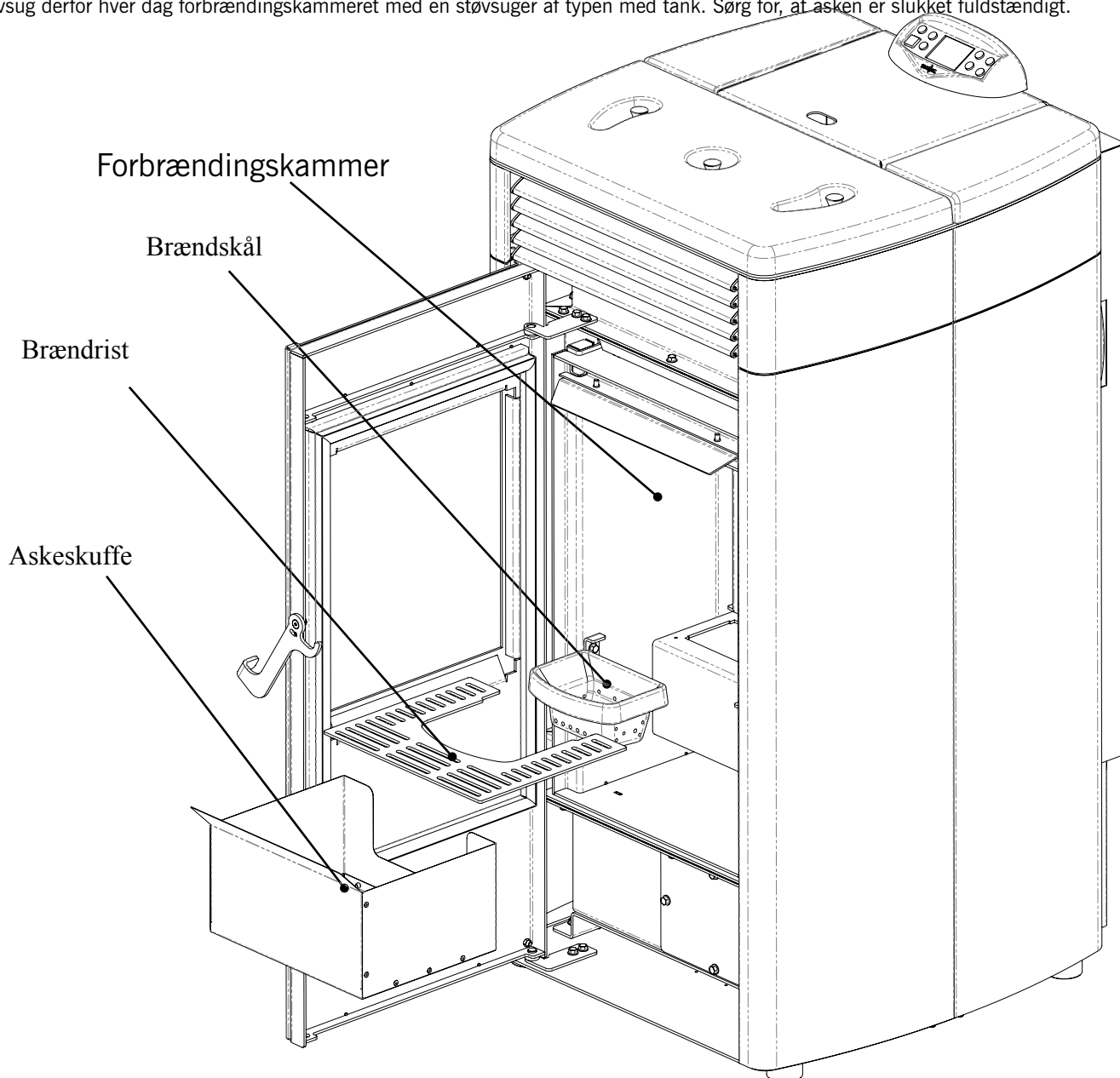
- Sørg for, at liniens hovedafbryder er afbrudt.
- Sørg for, at alle brændeovnens dele er kolde.
- Sørg for, at asken er helt kold.
- Arbejd altid med egnet værktøj til vedligeholdelsen.
- Når vedligeholdelsen er afsluttet, skal alle sikkerhedsbeskyttelserne genmonteres, før brændeovnen tændes igen.

Brændeovnen har kun behov for lidt vedligeholdelse, når den anvendes med kvalitetspellets. Det er derfor vanskeligt at fastsætte, hvor ofte den skal rengøres. Pelletkvaliteten og forbrændingsreguleringen er bestemmende.

### Rengøring af brændkammer:

Brændeovnen har behov for enkelt men hyppig rengøring for at garantere en effektiv ydelse og en regelmæssig funktion.

Støvsug derfor hver dag forbrændingskammeret med en støvsuger af typen med tank. Sørg for, at asken er slukket fuldstændigt.

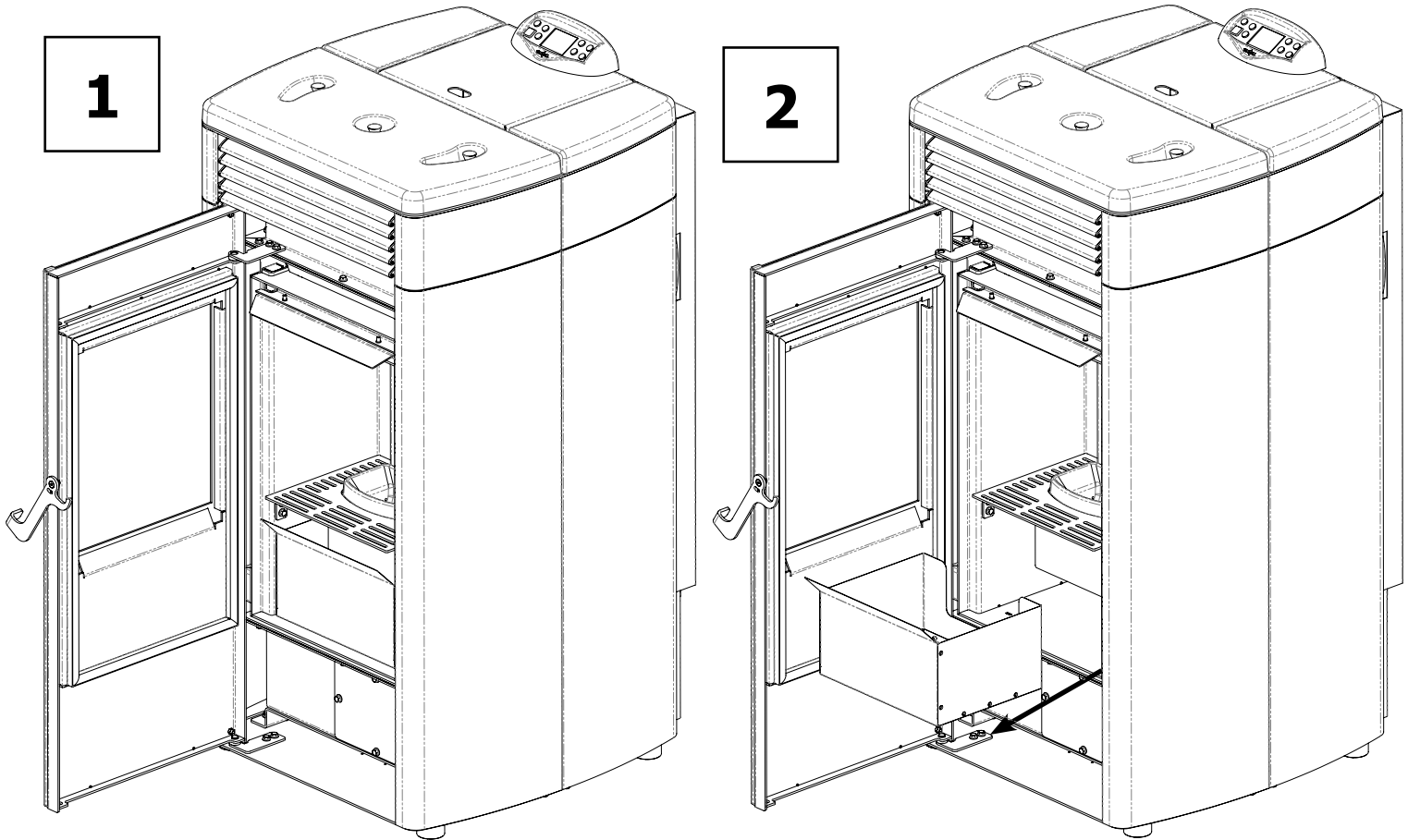


### Rengøring af brændskål:

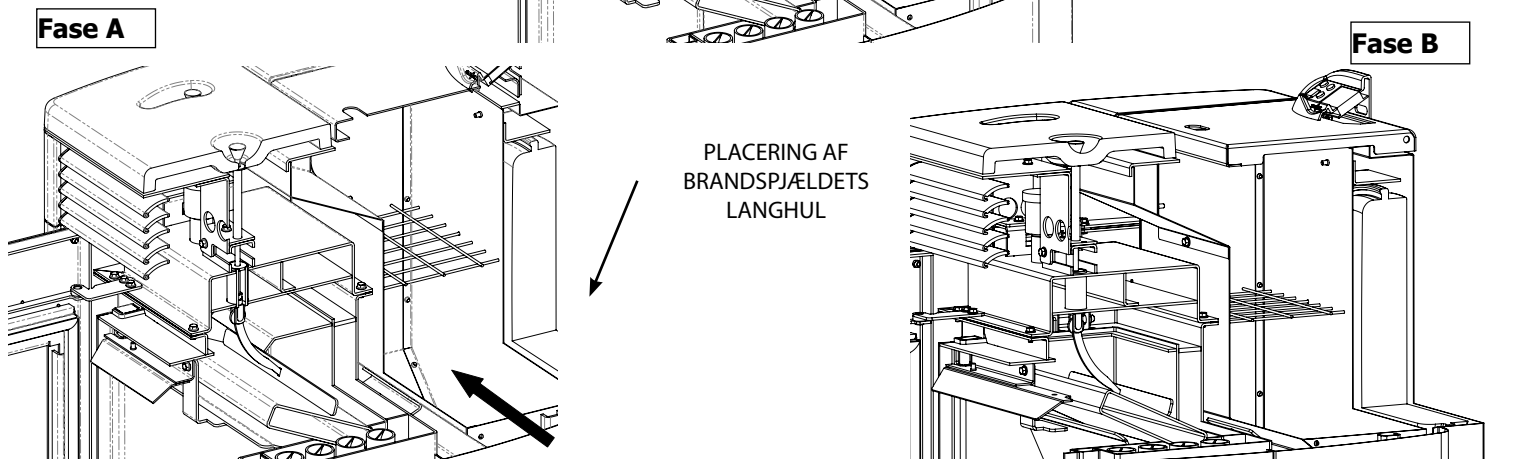
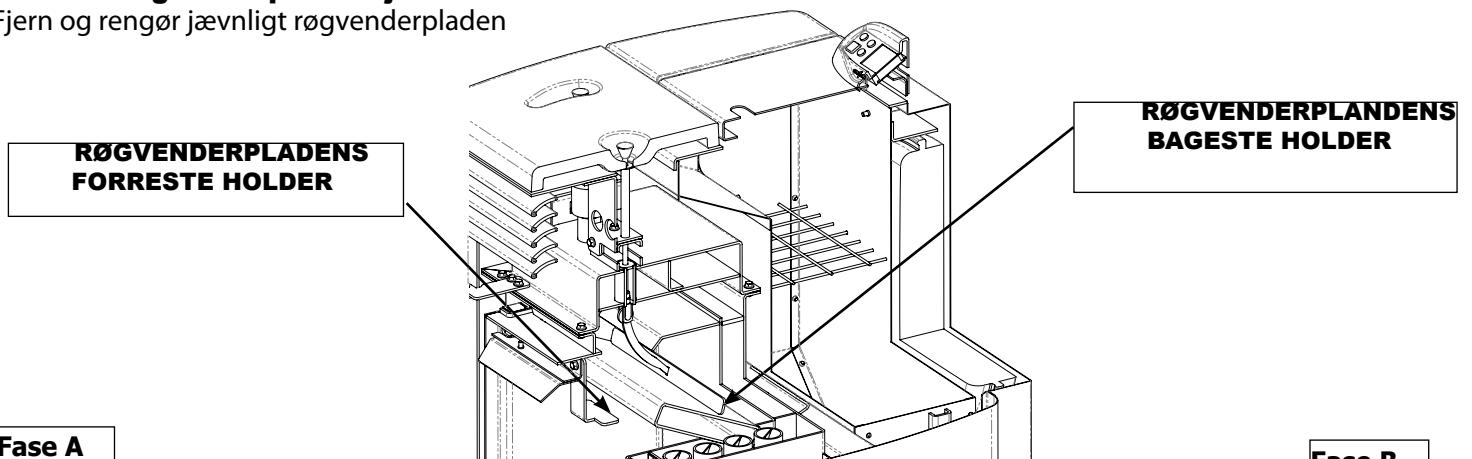
Rengør fyrfadet som beskrevet i det respektive kapitel i brugervejledningen. Kun et fyrfad, som er i orden og er rent kan garantere en funktion uden problemer for pellet-brændeovnen. Under funktionen kan der dannes aflejringer, som omgående skal fjernes.

En korrekt, daglig rengøring gør det muligt for brændeovnen at brænde optimalt, at få en god ydeevne og at undgå fejlfunktioner, som i det lange løb kan kræve en teknikers indgreb for at genoprette brændeovnen.

Askeskuffen skal rengøres hver 2. dag. Det afhænger i alle tilfælde af hvor længe brændeovnen anvendes og af den type pellet, som benyttes. For at få adgang til skuffen skal lågen åbnes (se figur 1) og skuffen trækkes ud (se figur 2). **N.B.: rengøringen skal ske med kold brændeovn og ved hjælp af en støvsuger.**

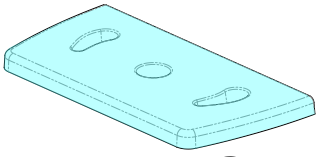


**Hvordan røgvenderpladen fjernes:**  
Fjern og rengør jævnligt røgvenderpladen

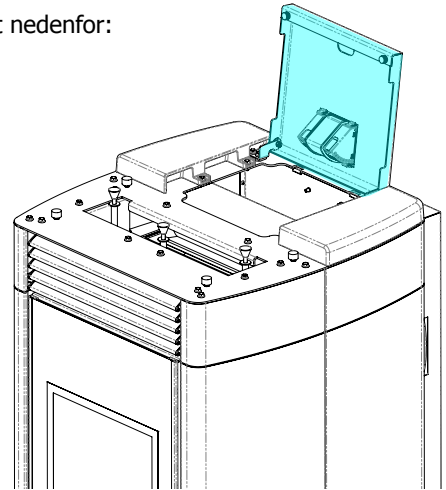
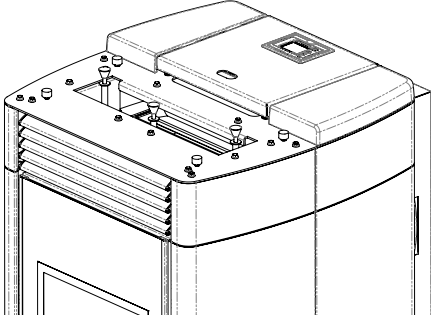


**Adgang til det elektroniske kontrollkort:**

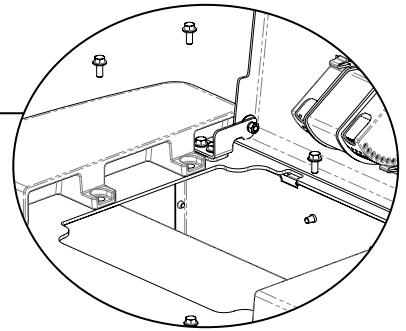
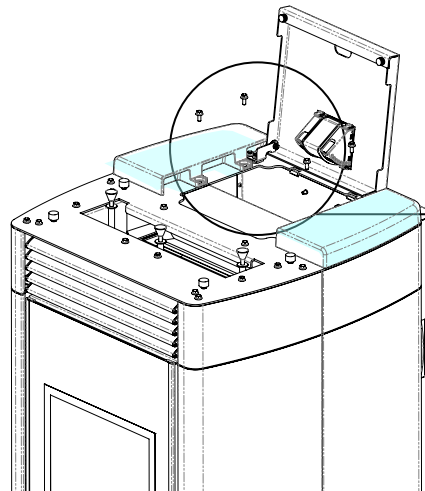
Du får adgang til det elektroniske kontrollkort ved at følge proceduren, som beskrevet nedenfor:



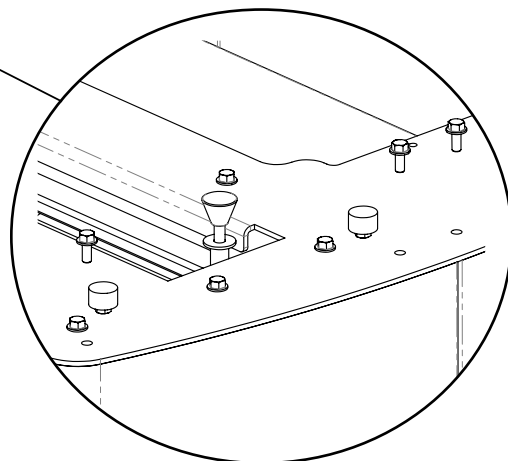
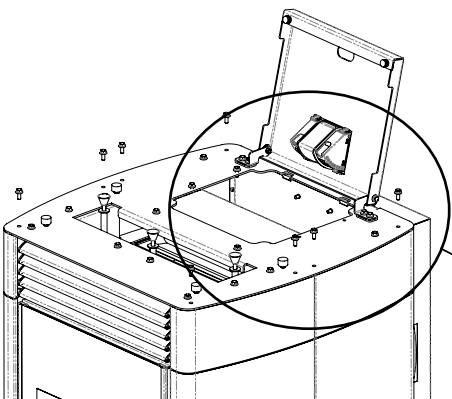
Fjern forsigtigt toppen med kaklerne og åbn lågen til pillerne



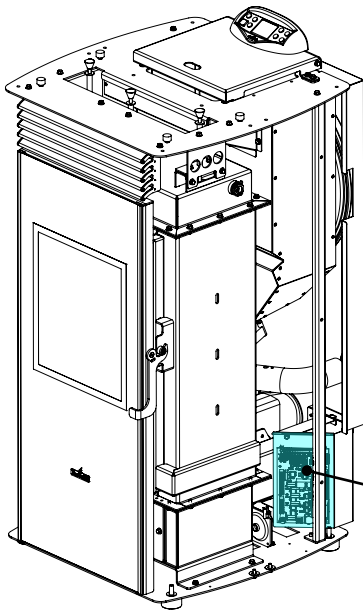
Fjern sidebeklædningerne med kaklerne efter at have fjernet de fire skruer, som holder dem fast til selve fyret



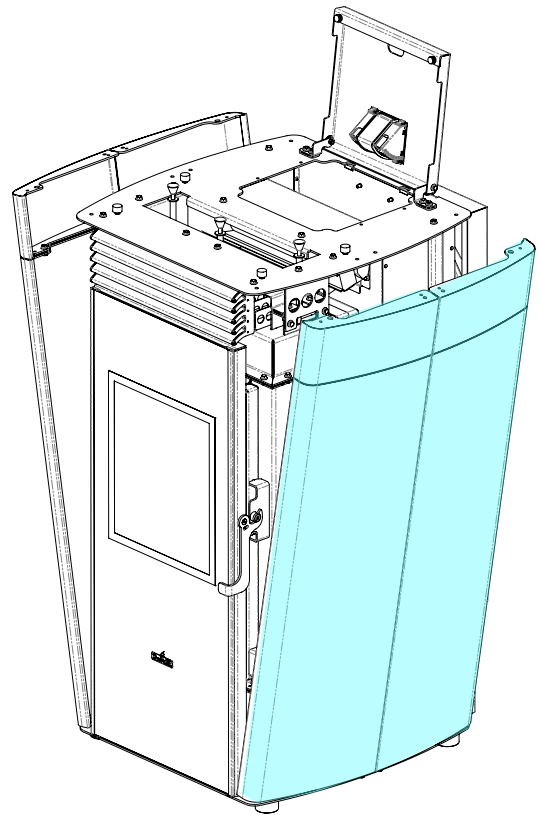
Fjern sidebeklædningerne med kaklerne efter at have fjernet de fire skruer, som holder dem fast til selve fyret



Fjern sidepanelerne



elektronisk kontrolkort



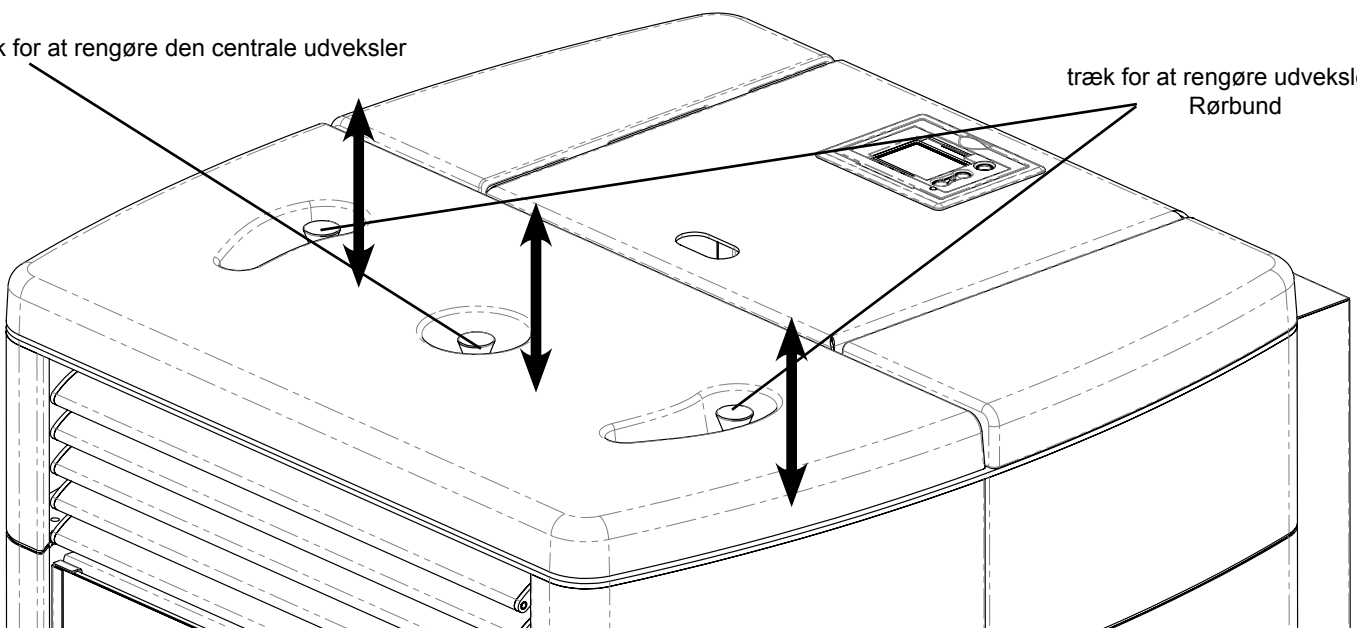
### Rengøring af rørbunden:

Rengøring af rørbunden skal finde sted dagligt ved at trække op i de tre turbolatorer 4-5 gange.

Turbolatorerne er synlige og tilgængelige igennem de specielt beregnede huller i kaklerne foroven. De to yderste huller er beregnet til rengøring af rørbundens udveksler, det centrale til rengøring af den centrale udveksler, som er placeret over brændskålen.

træk for at rengøre den centrale udveksler

træk for at rengøre udveksleren  
Rørbund



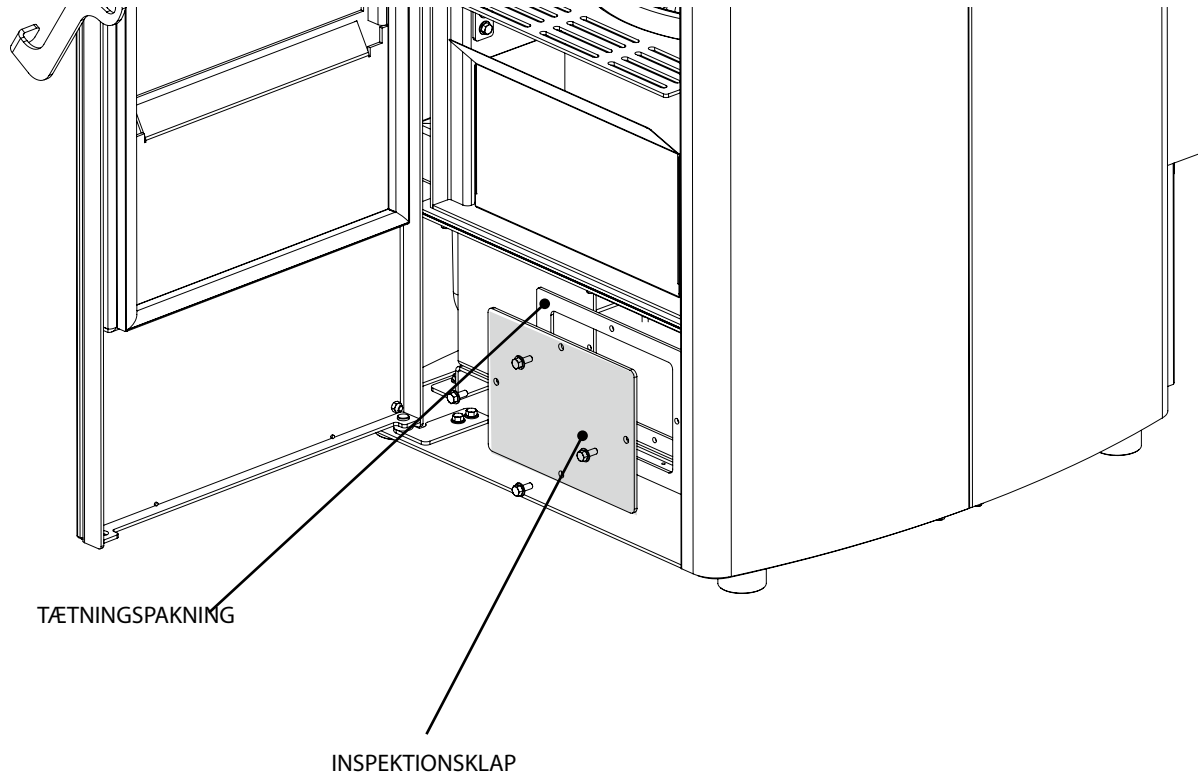
**Rengøring af skorstenen (hver 1000 timer):**

Der skal udføres rengøring hver 3. måned (tiden kan variere efter kvaliteten af den pellet, der benyttes).

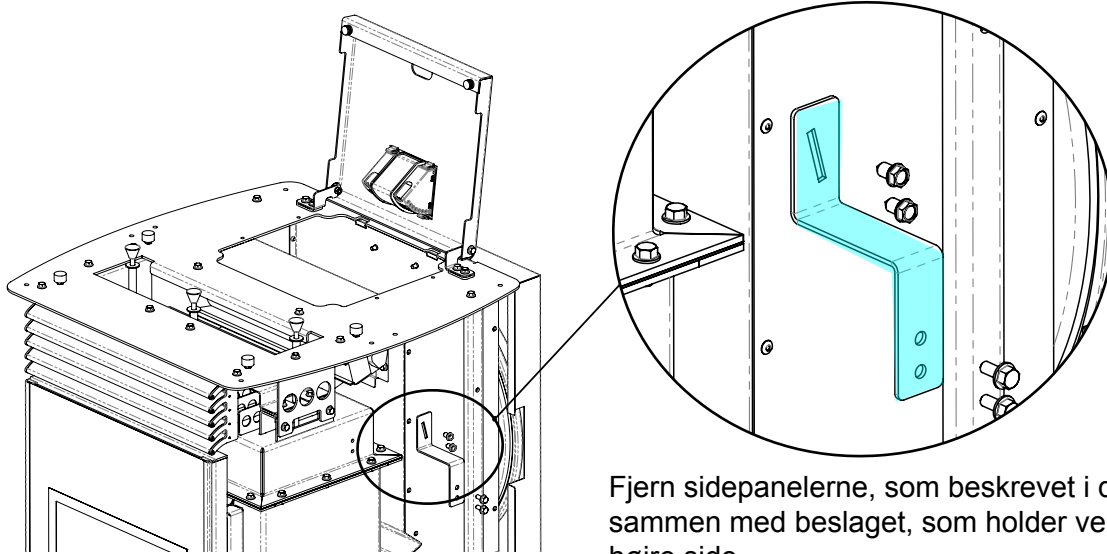
Tag bagpanelet af for at få adgang til inspektionsproppen. Inspektionspladen er forseglet med silikone til høje temperaturer. Efter rengøringen skal den rengøres, og der skal påføres et nyt lag silikone for at garantere hermetisk tæthed.

**Det anbefales at aftale denne type rengøring med dit Ravelli servicecenter.**

**N.B.: Brug kun støvsugere af typen med tank.**

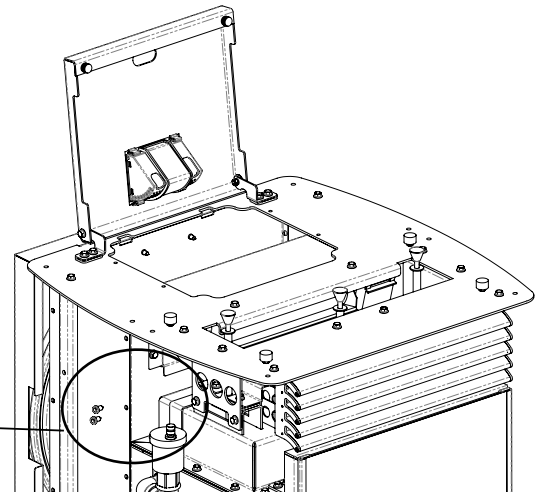
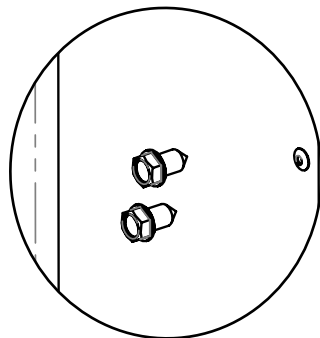




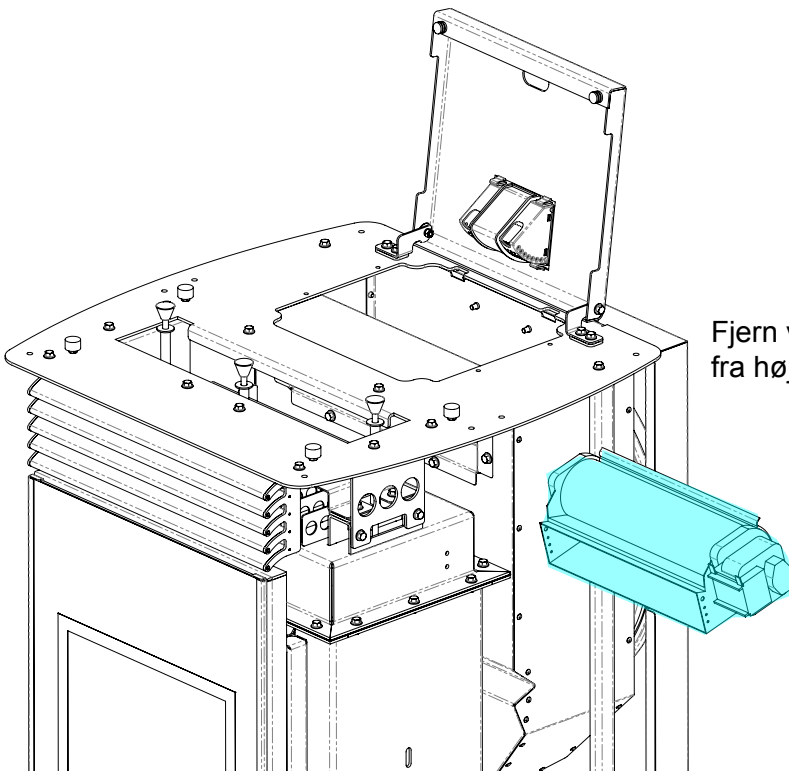
**Adgang til tangentialventilatoren på modellen HRV120**

Fjern sidepanelerne, som beskrevet i de foregående afsnit, sammen med beslaget, som holder ventilatoren fast til højre side.

Fjern de to skruer som holder ventilatoren fast til fyrets venstre side



Fjern ventilatoren fra højre ved at trække den ud fra højre side af fyret





**Ravelli srl**

Via Kupfer, 31 - 25036 Palazzolo sull'Oglio / BS - ITALY

Tel. +39.030.7402939

Fax. +39.030.7301758

Internet : [www.ravelligroup.it](http://www.ravelligroup.it)

E-mail : [info@ravelligroup.it](mailto:info@ravelligroup.it)

Firmaet Ravelli påtager sig intet ansvar for eventuelle fejl i denne brugervejledning, og forbeholder sig ret til uden forudgående varsel at ændre dets egne produkters karakteristika.