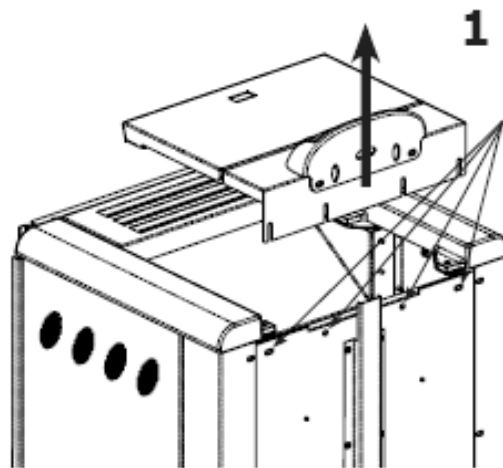
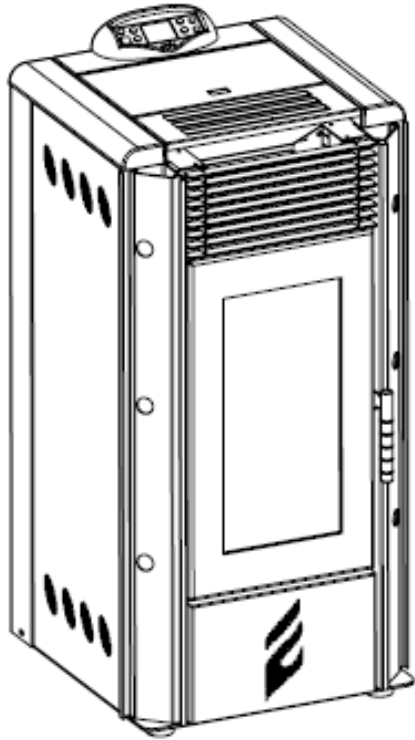


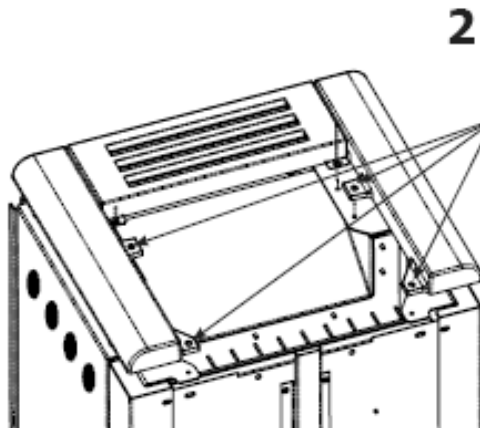
RENGØRINGSMANUAL
LISA 07



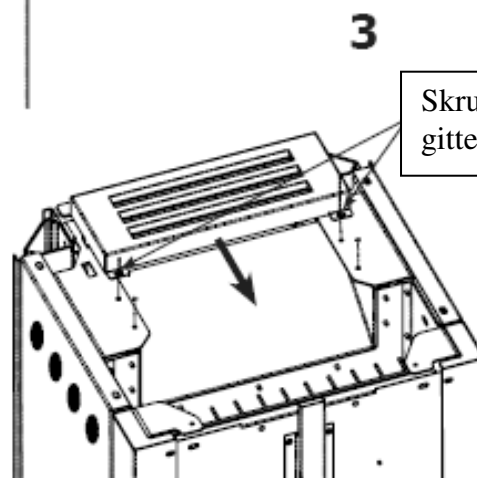
Samling og montering af kakler



Løsn de 4 skruer så pille magasin låget kan løftes op. Pas på Data kablet.

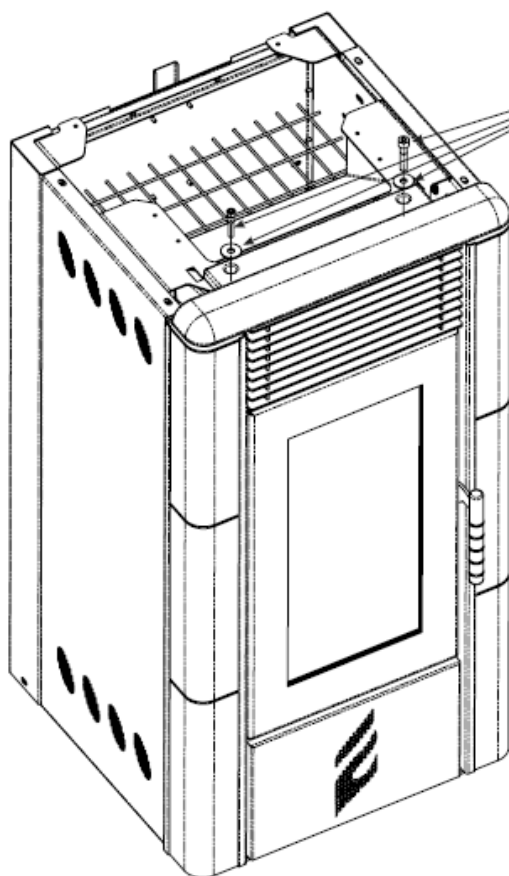
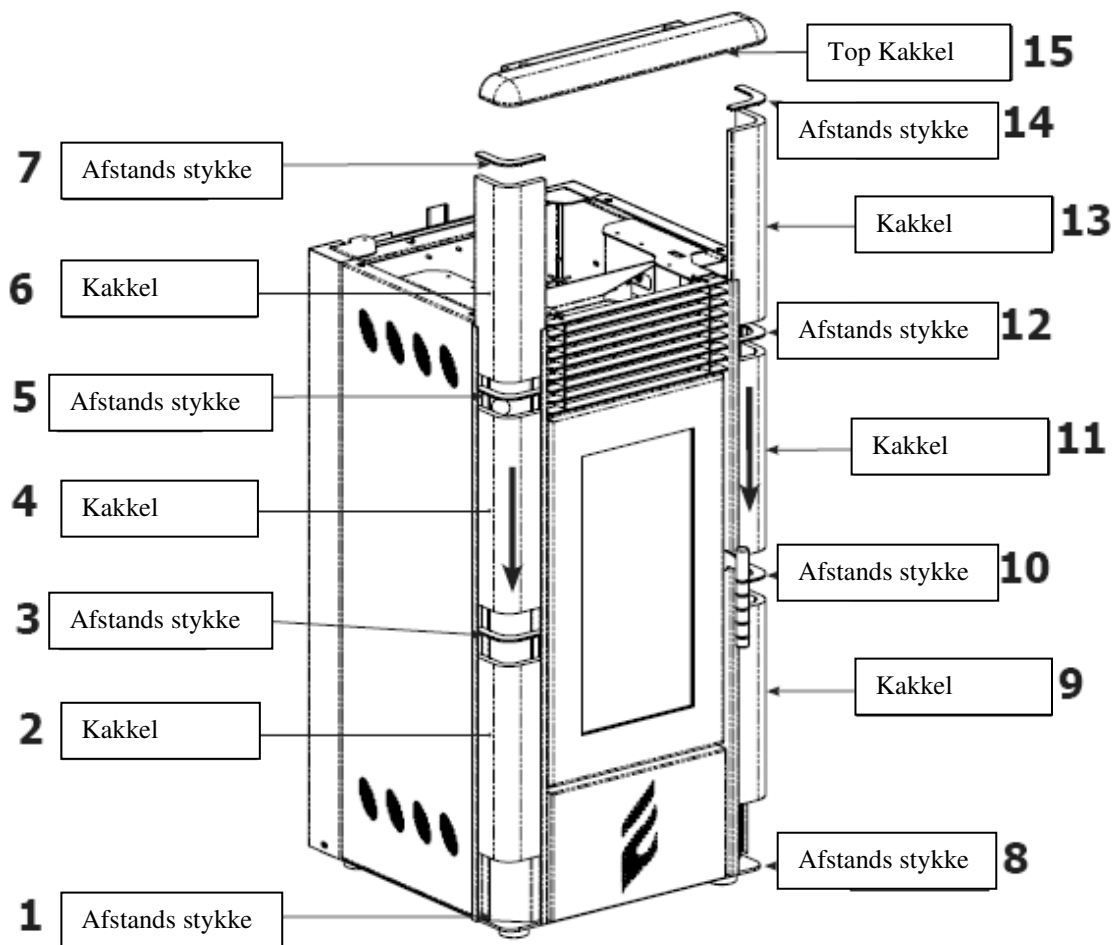


2
Skrue de 4 skruer af så top hjørnerne i aluminium kan løftes af.



3
Skrue de 2 skruer af så top gitteret kan løftes op.

Placer afstands stykker og kakler i viste række følge



Montering af Top kakkel:

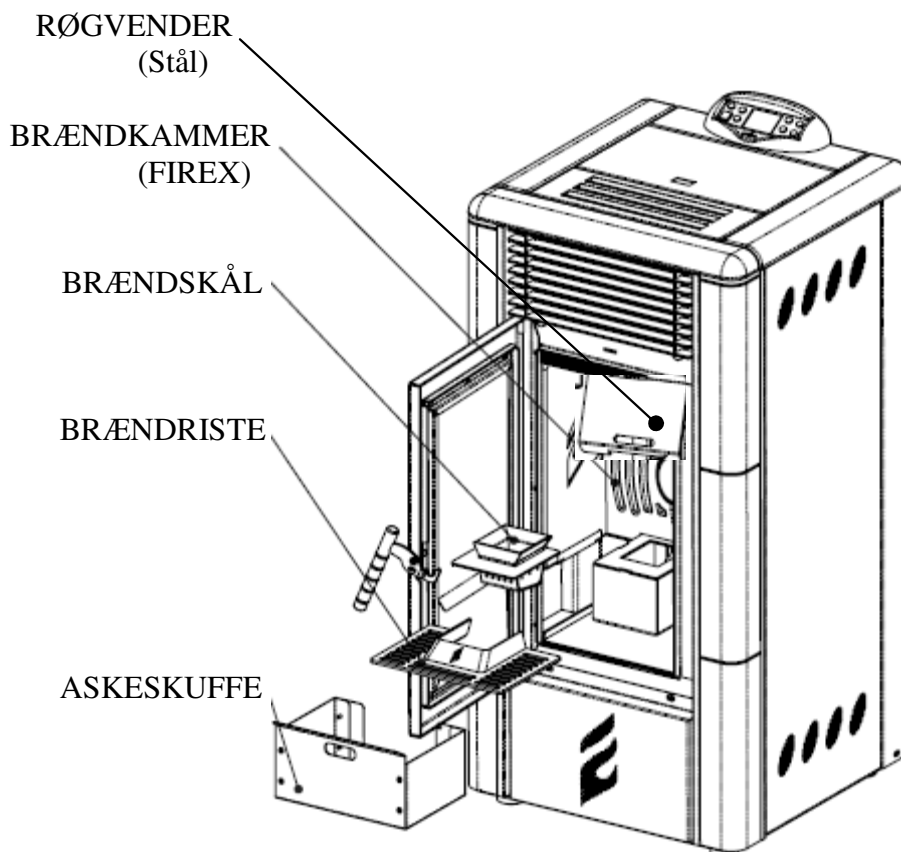
Placer 2 slutskiver over hullerne derefter top kakler og igen 2 slutskiver og skrueerne skrues i. NB. Spænd dem ikke hårdt da dette kan resultere i at top kaklen knækker.

RENGØRING OG VEDLIGEHOLD

Før der foretages nogen form for rengøring og/eller vedligehold på ovnen, kontroller følgende:

- sørg for at ovnen er slukket
- sørg for at hovedafbryderen bag på ovnen står på 0.
- sørg for alle dele af ovnen er kolde.
- sørg for alle gløder er slukket.
- brug kun egnet værktøj
- sikre at sikkerhedsanordninger er tilsluttet, før ovnen igen tages i brug.

Ovnen behøver ikke megen rengøring hvis de anvendte piller er af en god kvalitet. Det er vanskeligt at sige, hvor ofte det er nødvendigt at rense ovnen, da det afhænger meget af pillekvalitet og forbrændingen.



1.0 Daglig

1.1 Rensning af brændskål:

Rens brændskålen som beskrevet i *BRUGER OG VEDLIGEHOLDELSERVEJLEDNING AIR*. Kun en ren brændskål sikrer, at pilleovnen fungerer korrekt og uden problemer. Under drift vil der opstå aflejringer af fastbrændt aske, som skal fjernes øjeblikkeligt. Korrekt rengøring, udført dagligt, medfører, at ovnen brænder optimalt og yder godt, samt at man undgår driftsforstyrrelser, som i det lange løb vil kunne medføre, at assistance fra en tekniker kan bliver nødvendigt, for at få ovnen til at fungere korrekt igen. Rens også ned i hullet, hvor brændskålen sidder, da aske som falder igennem brændskålen vil hindre luftgennemstrømningen. Rens også røret til luftindtag, fra hullet hvori brændskålen sidder og til studsen på bagsiden af ovnen.

Røret til
luftindtag



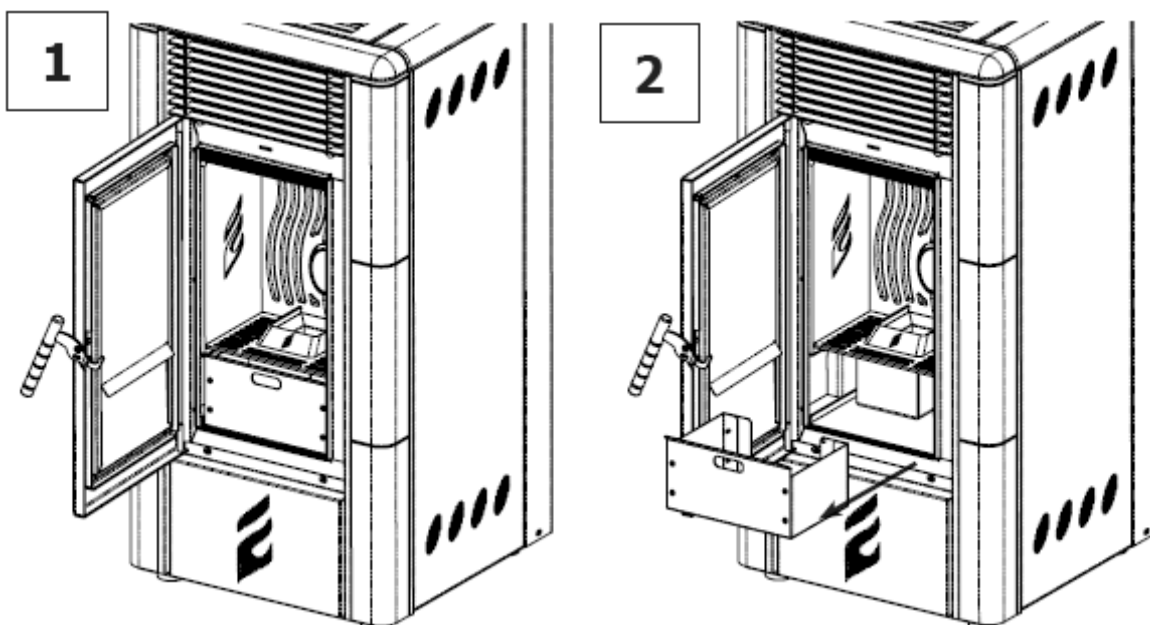
2.0 Ugentlig

2.1 Rensning af askeskuffe:

Askeskuffen skal tømmes ca. hver 2. dag, men det afhænger af, hvor længe ovnen er i drift og kvaliteten af pillerne. For at få adgang til askeskuffen:

ÅBN LÅGEN OG TRÆK ASKESKUFFEN UD

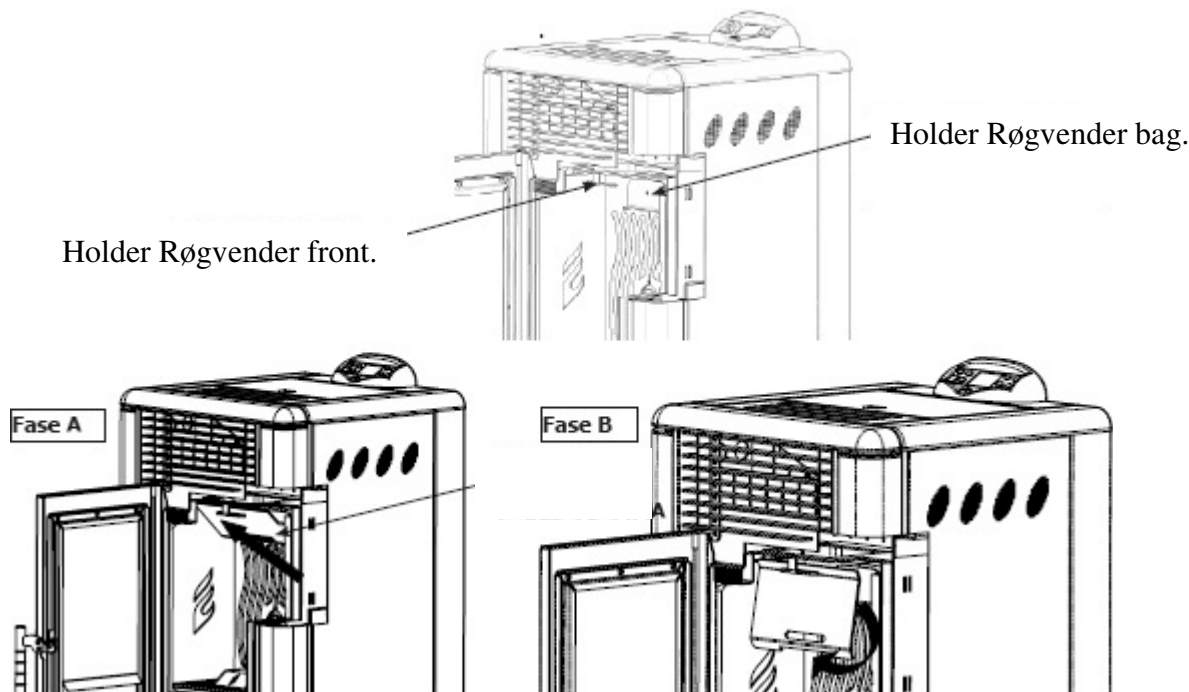
Husk også at rengøre hullet, hvori askeskuffen sidder, da aske, som ikke bliver fjernet, komprimeres på bagvæggen af hullet og på sigt kan hindre askeskuffen i at komme helt i bund og dermed hindre lågen i at lukke.



BEMÆRK: Dette gøres, når ovnen er slukket. Både ovn og aske skal være kold.

2.2 Rensning af røgvender:

Røgvenderen skal tages ud og rengøres for aske. Aske og sod på metalhylден ved varmeveksleroverfladen skal også fjernes. Brug evt. en lille børste eller pensel.

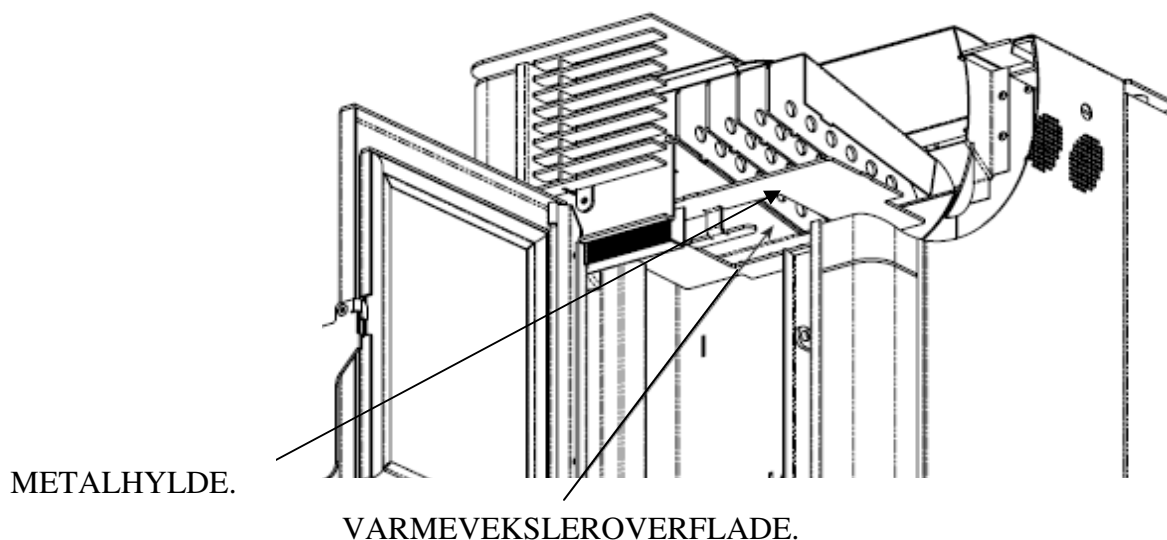


FASE A: Løft og træk i pilens retning

FASE B: Løft røgvenderen uden for bag holderens greb og vip røgvenderen ned og ud.

2.3 Rensning af varmeveksler indvendig overflade:

Ved at tage røgvenderen ud kan man, øverst i ovnens brændkammer, få adgang til varmeveksleroverfladen (overfladen, hvor varmen afgives til konvektionskanalerne). Ved at rense overfladerne for aske og sodaflejringer kan man sikre en høj effekt og ydelse af pilleovnen. Brug evt. en spatel. Aske og sod på metalhylден rundt ved konvektionskanalerne skal også fjernes. Sørg for at komme godt ind i hjørnerne så alt aske bliver fjernet. Brug evt. en lille børste eller pensel.



2.4 Rensning af brændkammer:

Ovnen behøver en let men regelmæssig rengøring for at sikre en stabil og jævn drift. Rens brændkammeret hver dag, brug evt. en støvsuger, sørg for asken er helt afkølet og alle gløder er helt slukket.

2.5 Rengøring af glas:

Rengør glasset når det er nødvendigt. Alt efter pillekvaliteten, vil der efter nogle timers drift komme en hvid aflejring på glasset. Den kan fjernes med en våd klud eller papir. Dyp evt. i asken først, da det virker som et meget fint slibemiddel. Der kan også bruges glasrens.

3.0 Månedlig

3.1 Rengøring af pillemagasinet

Det er en god ide at lade pillemagasinet løbe tør for piller en gang i mellem, således at man kan fjerne det savsmuld, som ligger tilbage i pillemagasinet. Brug evt. en støvsuger.

3.2 Glassnor og pakninger:

Det er vigtigt, at glassnor i lågen slutter tæt, da ovnen virker via undertryk i brændkammeret. Glassnorene skal skiftes, hvis de er slidte eller limes fast med varmebestandig silikone, hvis de er løse.

4.0 Kvartalsvis

4.1 Rengøring af røggaskanaler og kammer (hver 1000 timer):

Rensning bør udføres hver 3. måned (afhængig af pillekvaliteten og hvor meget ovnen bruges). Er du i tvivl, kontakt din ECOTECK forhandler.

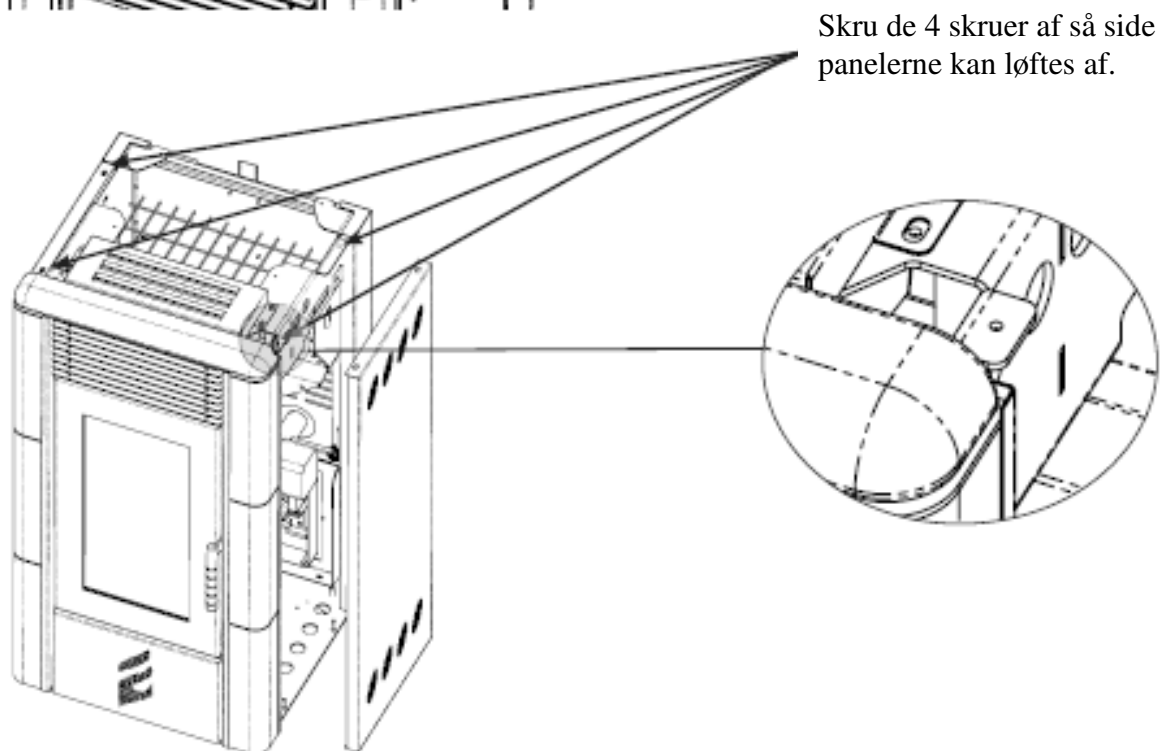
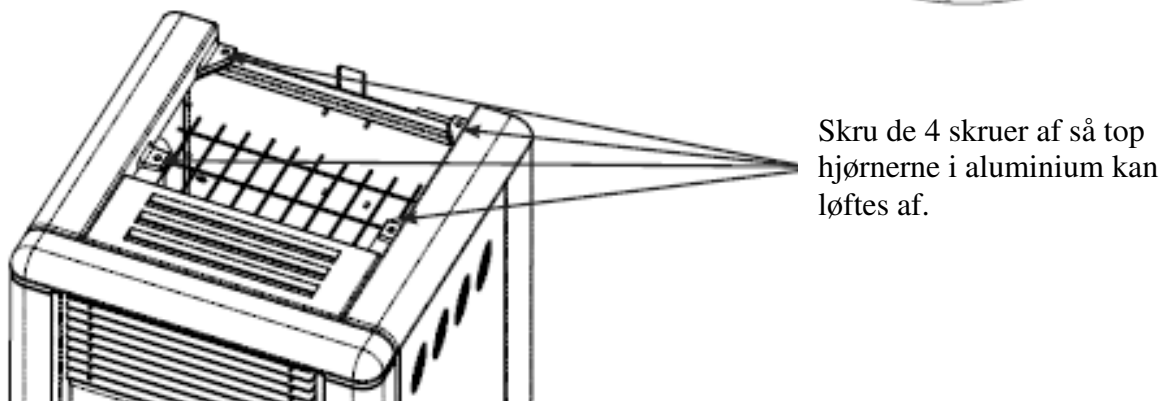
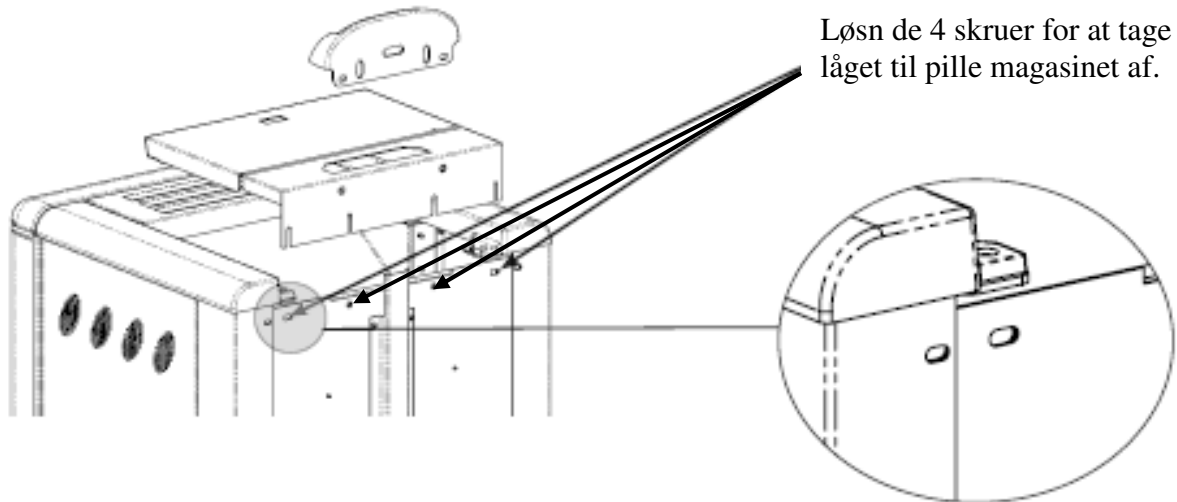
Der findes 2 måder at rengøre røggaskanalerne og kammeret som vist i det følgende.

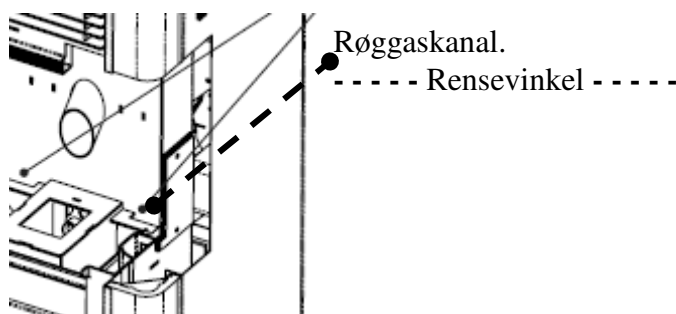
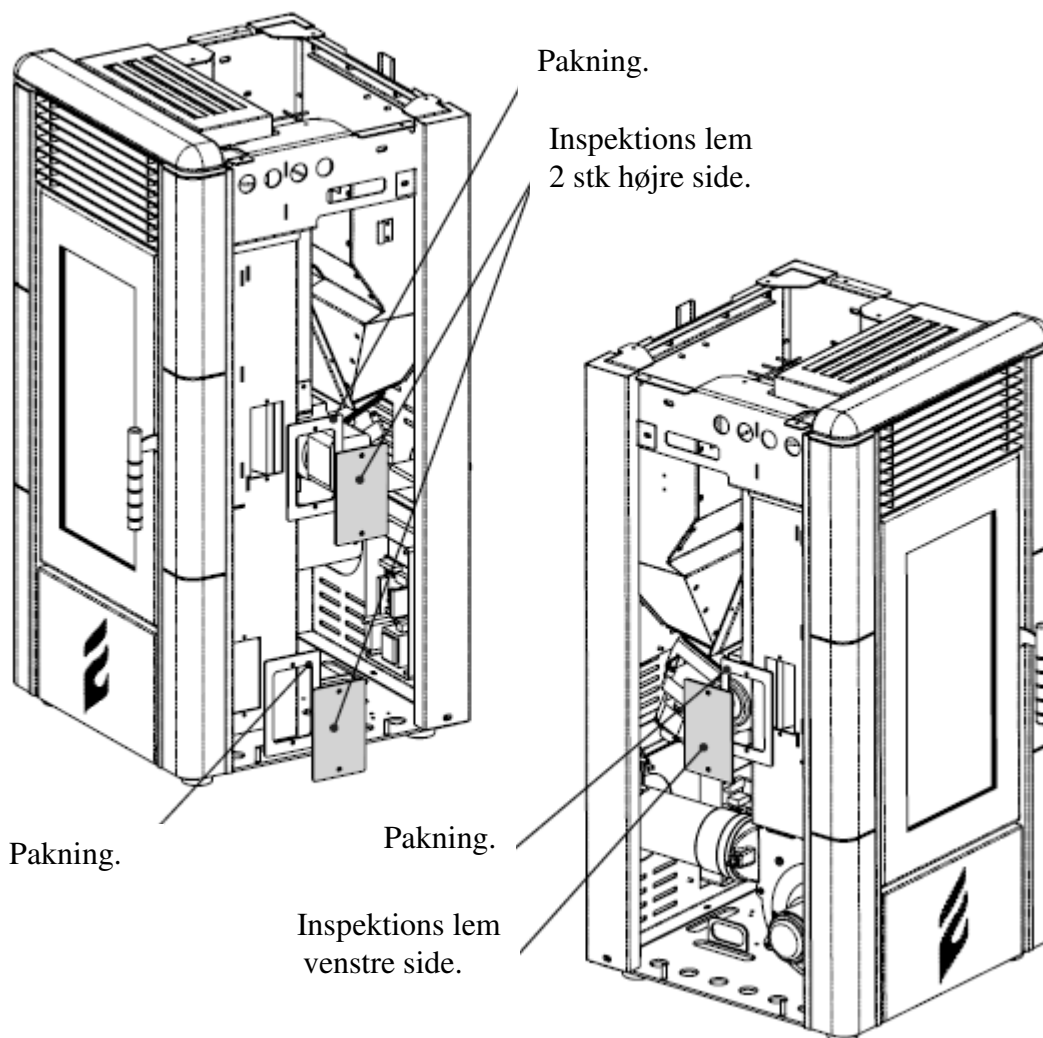
ECOTECK anbefaler at foretage rengøringen inde fra brændkammeret, jvf. afsnit 4.3.

BEMÆRK: At Firex 600 er et porøst materiale og skal behandles derefter.

At Firex 600 ikke er dækket af garantien.

4.2 Rengøring af ovnens indre dele:



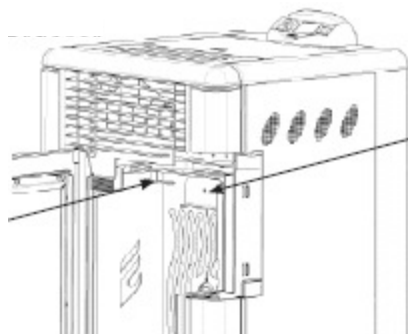


Støvsug ind i inspektionshullerne og rens røggaskanalerne brug evt. en 10mm cylinder stålbørste. Sørg for at rens helt ned til røggaskammeret ca. 20 cm. Det gøres ved at holde børsten skråt ind mod ovnes midte, som vist på snittegningen nedenfor. BEMÆRK: Dette skal gøres gennem inspektionshullerne i begge sider.

BEMÆRK: Efter rengøringen, rens inspektionsklappene samt ovnens overflade. Kontroller at den varmebestandig hårde silikonepakning er intakt og slutter helt tæt. Ellers bestil en ny hård silikonepakning hos din ECOTECK forhandler.

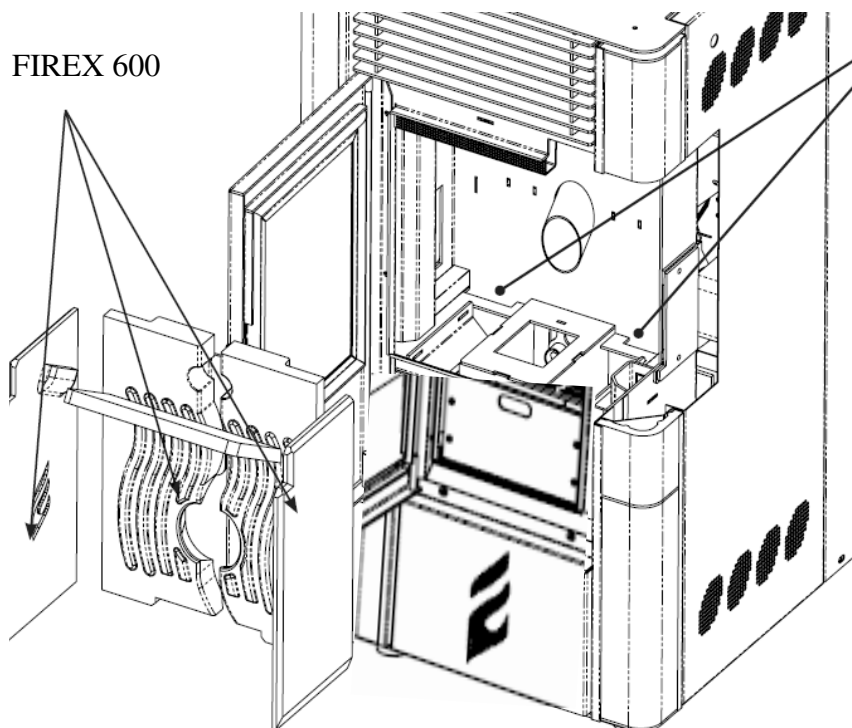
4.3 Afmontering af FIREX 600

Løft røgvenderen ud som vist i afsnit 2.2 Skru holderen til røgvender bag af.

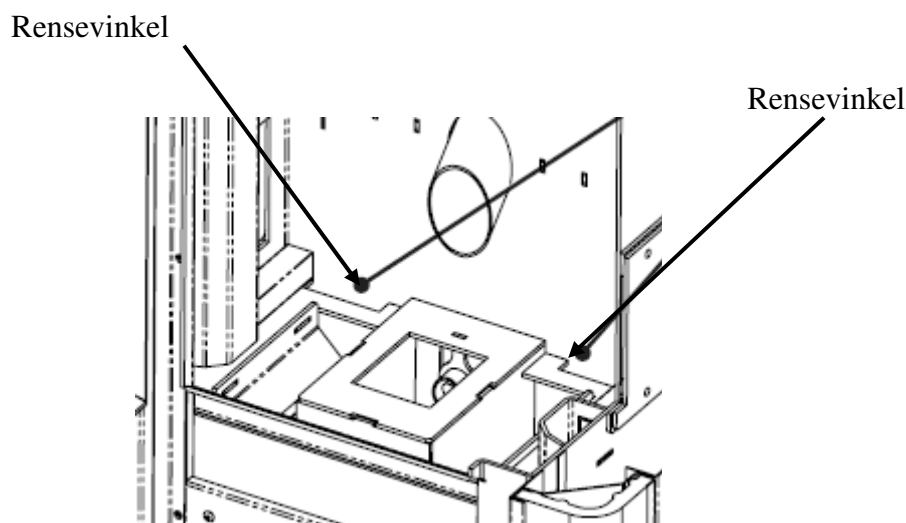


Holder Røgvender bag.

Nu kan den 2-delte bag firex tages ud hvor efter side firexérne tages ud. Rengør brændkammeret for aske og sod (brug evt. en støvsuger) Rens røggaskanalerne, brug evt. en 10mm cylinder stålbørste. Sørg for at rense helt ned til røggaskammeret. Det gøres ved at holde børsten skråt ind mod ovnes midte, som vist på billedet på næste side.



RØGGASKANALER
Husk at rengøre helt ned til røggaskammeret

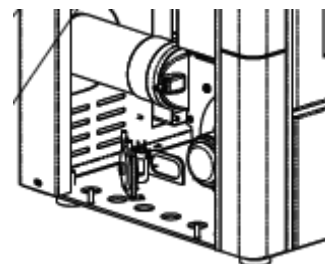


4.4 Rengøring af print kort:

Printet skal holdes fri for støv og savsmuld, for at sikre en lang levetid på komponenterne. Brug evt. en blød tør ren og fældefri pensel

4.5 Rengøring af vacumstat:

Vacumstaten er forbundet til røggashus via en silikoneslange. Rengør evt. silikoneslangen hvis den er beskidt med vand og sæbe (sørg for at den er helt tør, før den genmonteres) Sug i indgangen på vacumstaten og lyt efter, om den klikker.



4.6 Rengøring af varmeveksleroverflade:

Over de indvendige konvektionsrør og bag på varmeveksleren, hvor der ellers kan samles støv, savsmuld osv. skal der børstes af, således at varmen fra varmeveksleren ikke skaber røgdvikling.

4.7 Rengøring af konvektionsblæser:

Kontroller at konvektionsblæseren kører ubesværet rundt ved at dreje den rundt med fingrene. Rens den for støv, træpiller og savsmuld. Brug evt. en blød børste eller pensel

5.0 Årligt

5.1 Indvendig røgrør:

Det vandrette røgrør på ovnen skal holdes fri for aske og sod.

6.0 RENGØRINGS INTERVAL

DEL/FREKVENNS	1. DAG	2-3. DAG	30. DAG	60-90. DAG	1. SÆSON
Brændskål	X				
Askeskuffe		X			
Røgvender / Metalhylde		X			
Varmeveksler indv. overflade		X			
Brændkammer		X			
Glas		X			
Pillemagasin			X		
Glassnor og pakninger			X		
Røggas kanal				X	
Print kort				X	
Varmeveksler udv. overflade				X	
Konvektionsblæser				X	
Indvendig røgrør					X

Egnet værktøj til rengøringen kan købes hos ECOTECK

Såfremt anvisninger og rensnings intervaller i denne rengørings manual ikke overholdes kan garantien ikke opretholdes.

