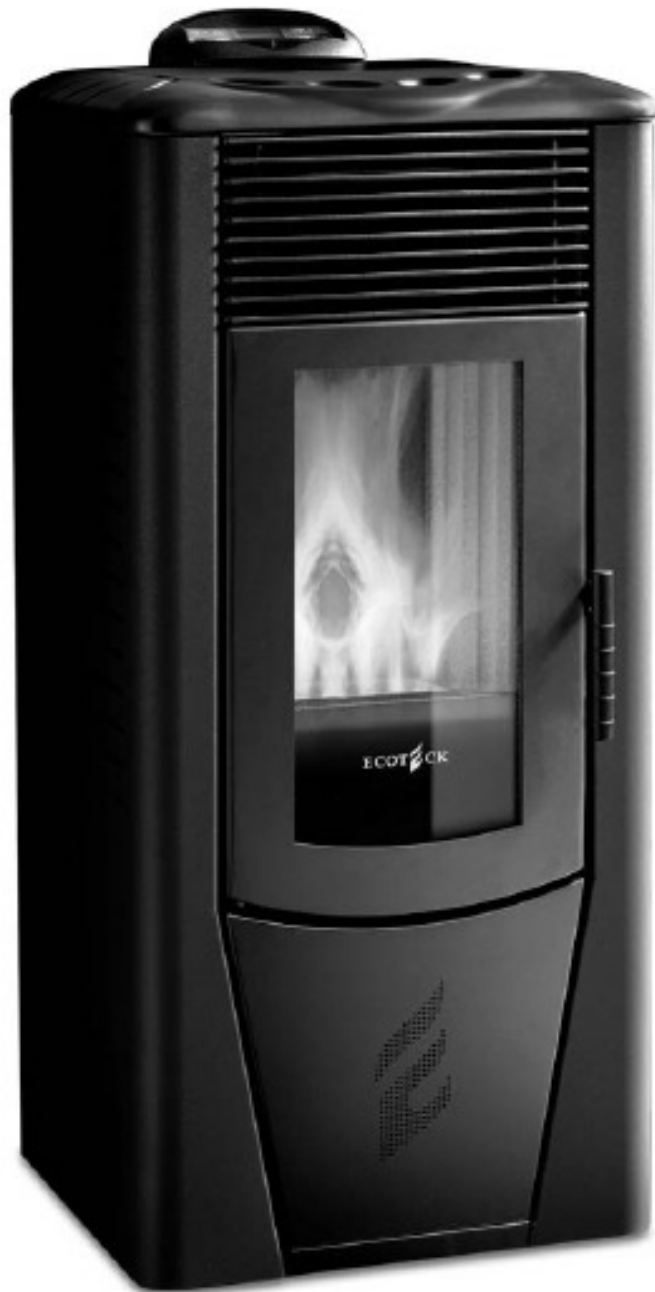
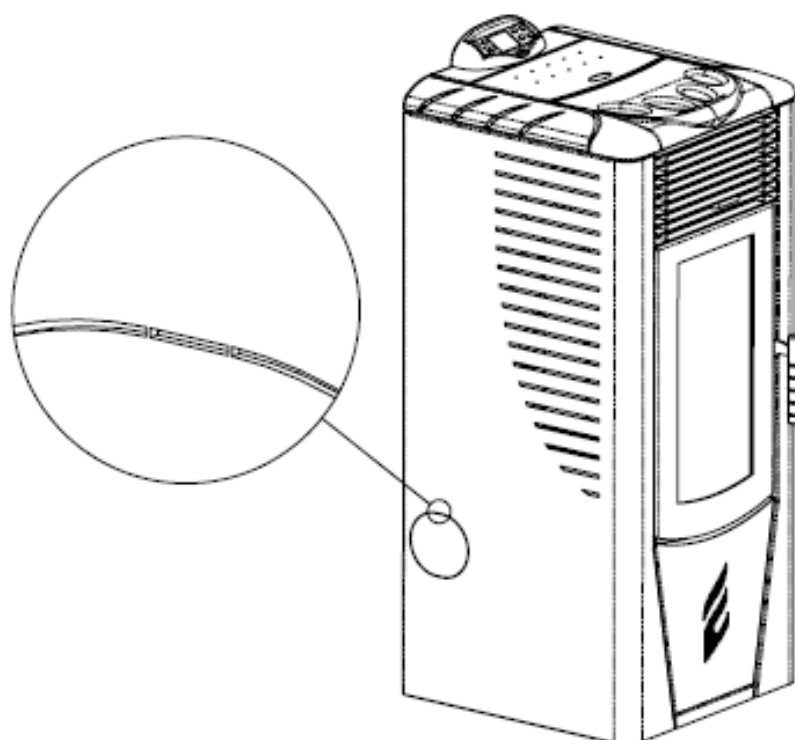


**RENGØRINGSMANUAL  
FRANCESCA `07**



### Klargøring af pilleovn med side afgang



**1**

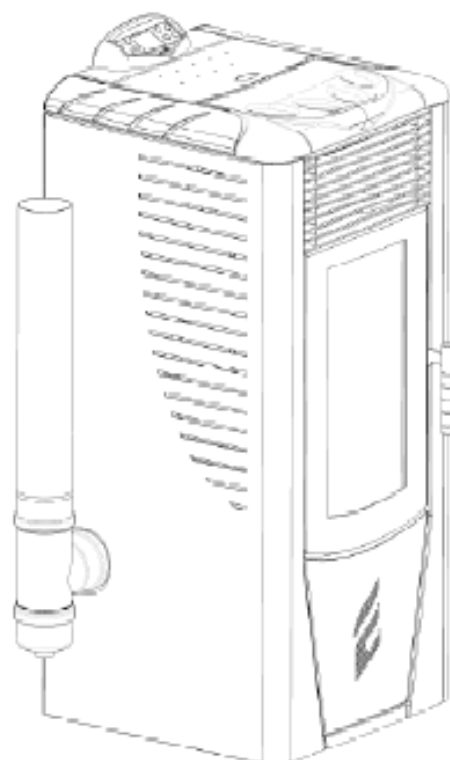
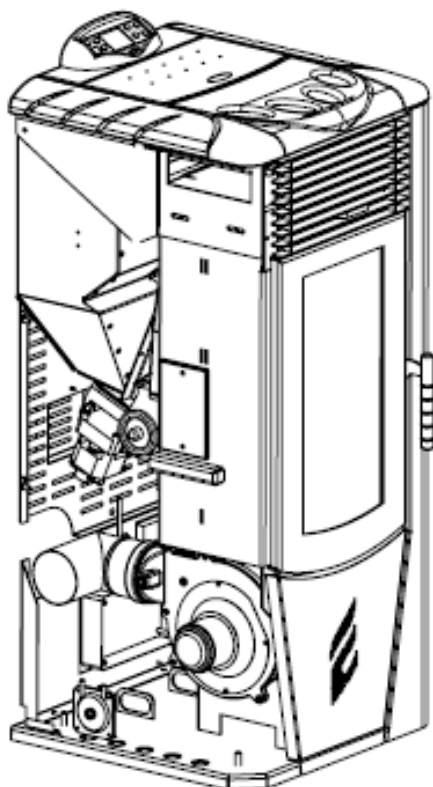
Fjern de små sammenhæftninger som vist på illustrationen til venstre

**2**

Afmonter venstre side panel som vist i afsnit 4.2. og fjern det eksisterende 250mm aftræks rør og monter 90° bøjning Kode D080C902

**3**

Monter venstre side panel og derefter et T-stykke med sodpote (afhængig af skorstens løsning findes der flere forskellige varianter)

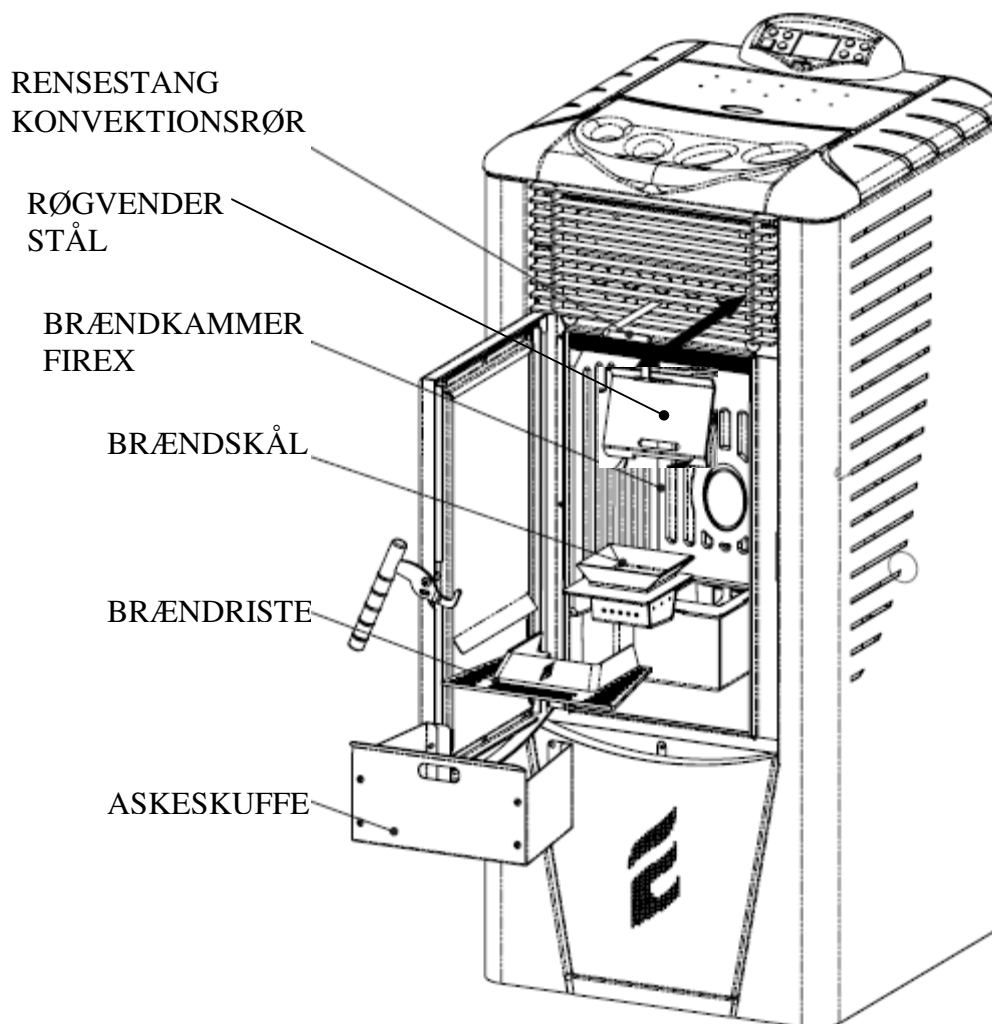


### RENGØRING OG VEDLIGEHOLD

Før der foretages nogen form for rengøring og/eller vedligehold på ovnen, kontroller følgende:

- sørg for at ovnen er slukket
- sørg for at hovedafbryderen bag på ovnen står på 0.
- sørg for alle dele af ovnen er kolde.
- sørg for alle gløder er slukket.
- brug kun egnet værktøj
- sikre at sikkerhedsanordninger er tilsluttet, før ovnen igen tages i brug.

Ovnen behøver ikke megen rengøring, hvis de anvendte piller er af en god kvalitet. Det er vanskeligt at sige, hvor ofte det er nødvendigt at rense ovnen, da det afhænger meget af pillekvalitet og forbrændingen.



### 1.0 Daglig

#### 1.1 Rensning af brændskål:

Rens brændskålen som beskrevet i *BRUGER- OG VEDLIGEHOLDELSERVEJLEDNING AIR*. Kun en ren brændskål sikrer, at pilleovnen fungerer korrekt og uden problemer. Under drift vil der opstå aflejringer af fastbrændt aske, som skal fjernes øjeblikkeligt. Korrekt rengøring, udført daglig, medfører, at ovnen brænder optimalt og yder godt, samt at man undgår driftsforstyrrelser, som i det lange løb vil kunne medføre, at assistance fra en tekniker kan blive nødvendig, for at få ovnen til at fungere korrekt igen. Rens også ned i hullet, hvor brændskålen sidder, da aske, som falder igennem brændskålen, vil hindre luftgennemstrømningen. Rens også røret til luftindtag, fra hullet hvori brændskålen sidder og til studsens på bagsiden af ovnen.

Røret til  
luftindtag



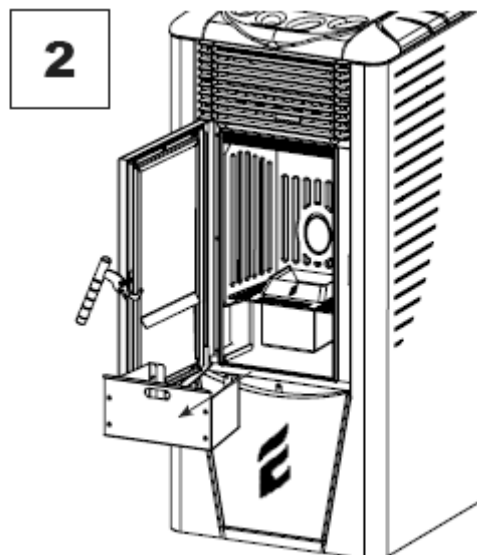
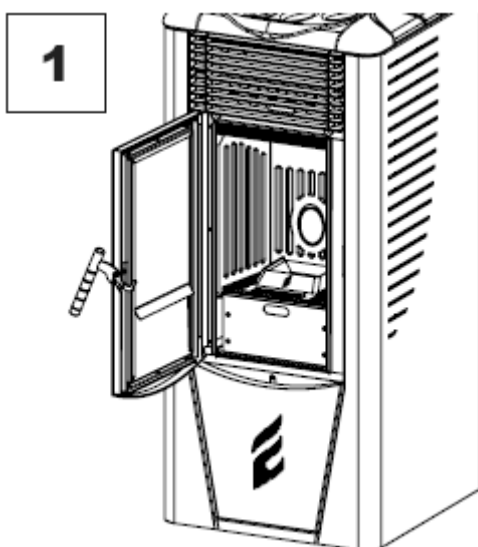
### 2.0 Ugentlig

#### 2.1 Rensning af askeskuffe:

Askeskuffen skal tømmes ca. hver 2. dag, men det afhænger af hvor længe ovnen er i drift og kvaliteten af pillerne. For at få adgang til askeskuffen:

1 ÅBN LÅGEN

2 TRÆK ASKESKUFFEN UD

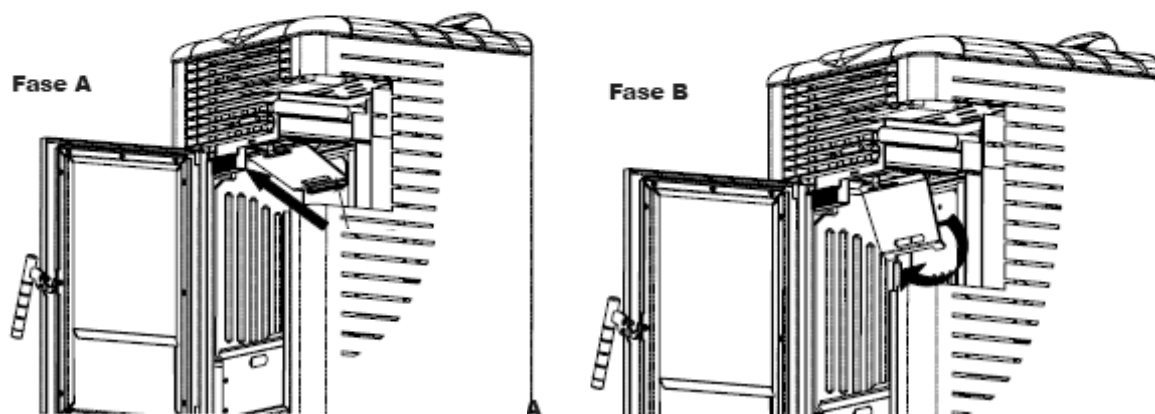
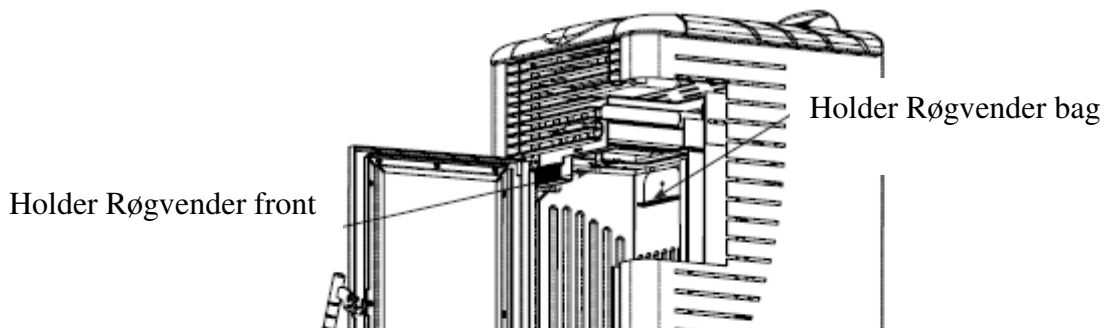


Husk også at rengøre hullet, hvori askeskuffen sidder, da aske, som ikke bliver fjernet, komprimeres på bagvæggen af hullet og på sigt kan hindre askeskuffen i at komme helt i bund og dermed hindre lågen i at kunne lukke.

**BEMÆRK:** Dette gøres, når ovnen er slukket. Både ovn og aske skal være kold.

### 2.2 Rensning af røgvender:

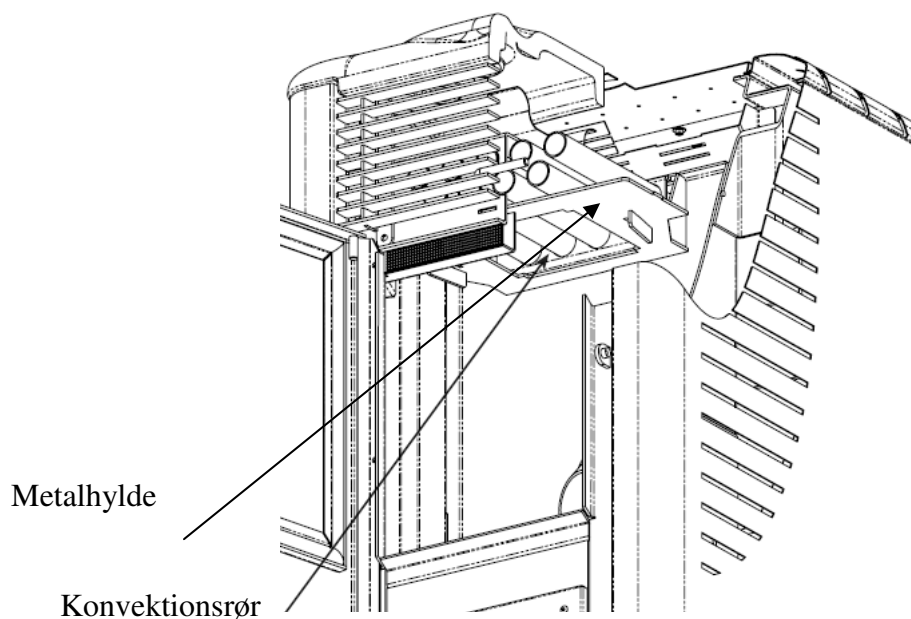
Røgvenderen skal tages ud og rengøres for aske, da også den afskrabede aske og sod fra konvektionsrørene vil falde ned og lægge sig oven på røgvenderen.



FASE A: Løft og træk i pilens retning

FASE B: Løft røgvenderen uden for bag holderens greb og vip røgvenderen ned og ud.

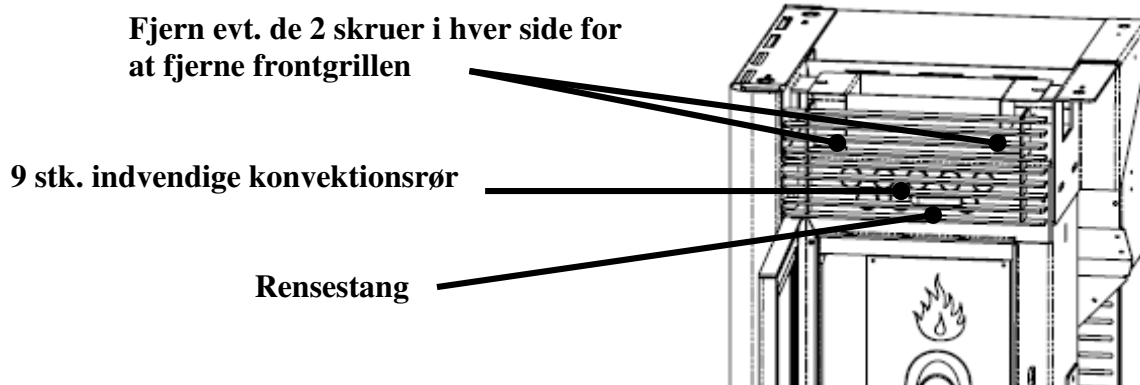
Aske og sod på metalhylde, rundt ved konvektionsrørene, skal også fjernes. Sørg for at komme godt ind i hjørnerne, så alt aske bliver fjernet. Brug evt. en lille børste eller pensel.



### 2.3 Rensning af konvektionsrør:

Ved henholdsvis at trække og skubbe i rensestangen skraber man konvektionsrørene (rørene som varmen afgives gennem) rene for aske og sodaflejringer, hvilket sikrer en høj effekt og ydelse af pilleovnen. Med en 20mm cylinder børste kan rørene rengøres indvendige for støv og snavs.

**BEMÆRK:** Kontrollér, at rensestangen kommer helt ind i bund, da komprimeret aske bag skraberens vil hindre stangen i at blive skjult mellem front grillen.



### 2.4 Rensning af brændkammer:

Ovnen behøver en let, men regelmæssig rengøring for at sikre en stabil og jævn drift. Rens brændkammeret hver 2-3 dag, brug evt. en støvsuger, sørg for asken er helt afkølet og alle gløder er helt slukket.

### 2.5 Rengøring af glas:

Rengør glasset, når det er nødvendigt. Alt efter pillekvaliteten vil der efter nogle timers drift komme en hvid aflejring på glasset. Den kan fjernes med en våd klud eller papir Dyp evt. i asken først, da det virker som et meget fint slibemiddel. Der kan også bruges glas rens.

## 3.0 Månedlig

### 3.1 Rengøring af pillemagasinet

Det er en god idé, at lade pillemagasinet løbe tør for piller en gang i mellem, således at man kan fjerne det savsmuld, som ligger tilbage i pillemagasinet. Brug evt. en støvsuger.

### 3.2 Glassnor og pakninger:

Det er vigtigt, at glassnor i lågen slutter tæt, da ovnen virker via undertryk i brændkammeret. Glassnorene skal skiftes, hvis de er slidte eller limes fast med varmebestandig silikone, hvis de er løse.

### 4.0 Kvartalsvis

#### 4.1 Rengøring af røggaskanaler og kammer (hver 1000 timer):

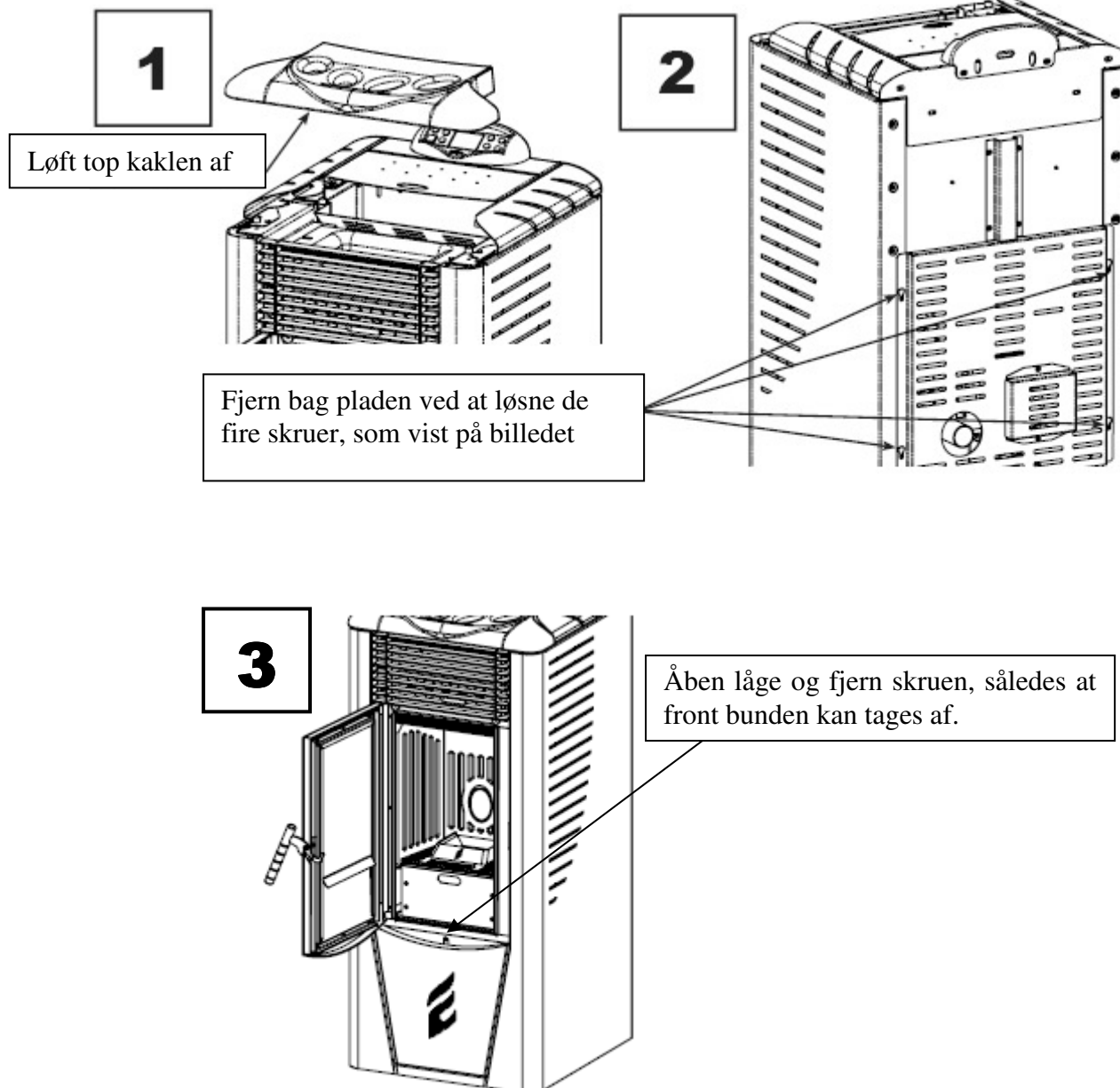
Rensning bør udføres hver 3. måned (afhængig af pillekvaliteten og hvor meget ovnen bruges). Er du i tvivl, kontakt din ECOTECK forhandler.

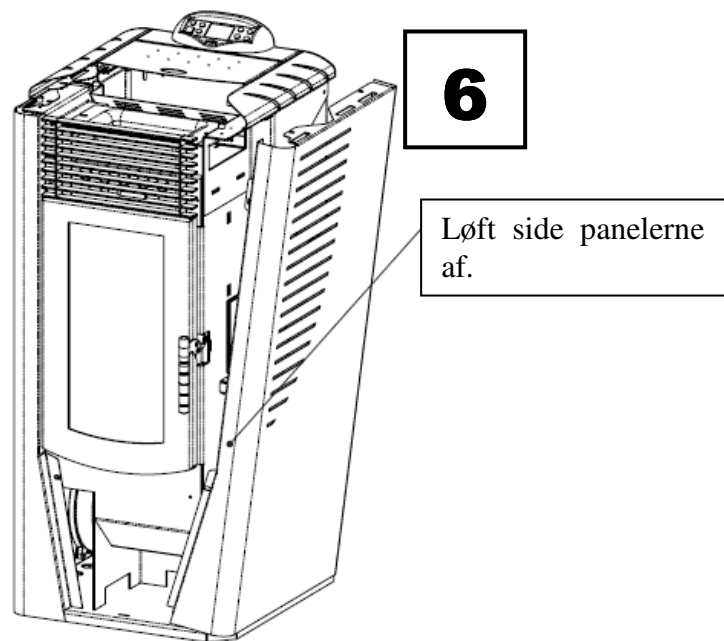
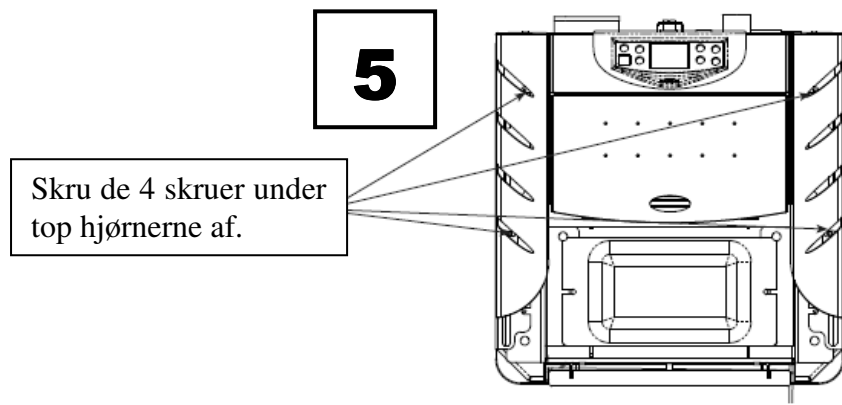
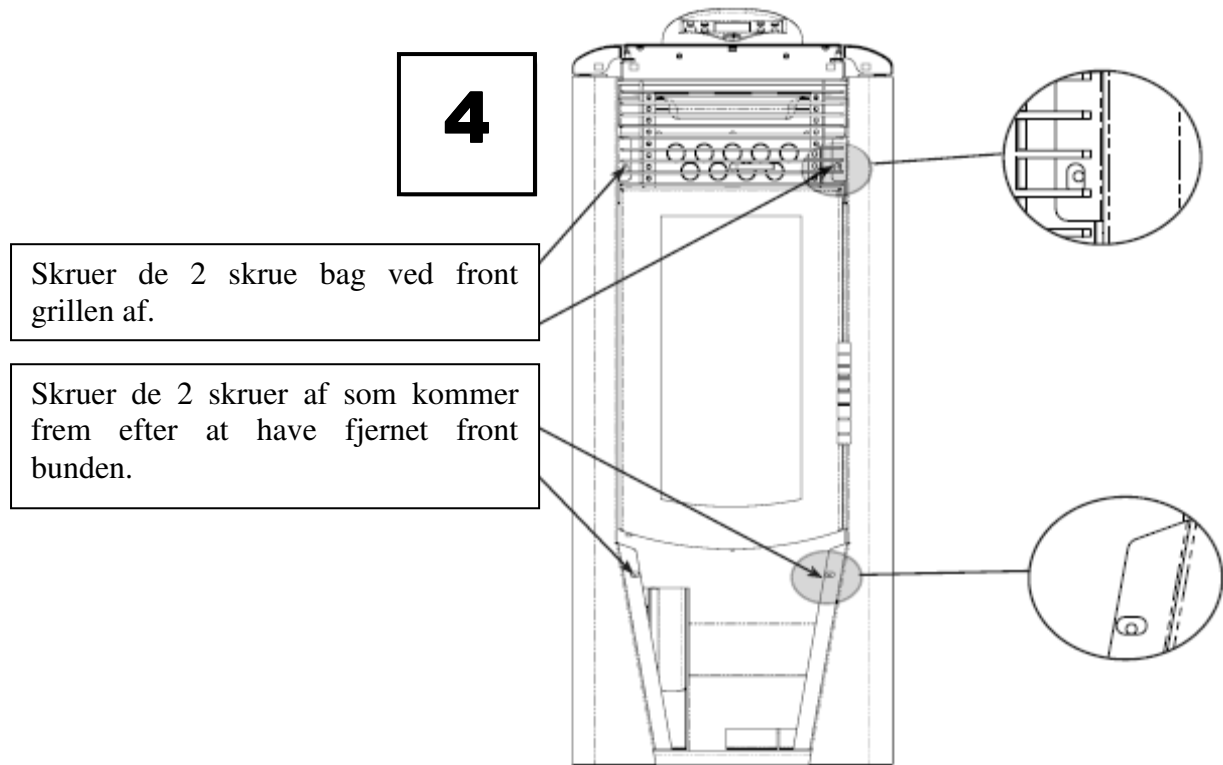
Der findes 2 måder at rengøre røggaskanalerne og kammeret som vist i det følgende. ECOTECK anbefaler at foretage rengøringen inde fra brændkammeret, jvf. afsnit 4.3.

**BEMÆRK:** At Firex 600 er et porøst materiale og skal behandles derefter.

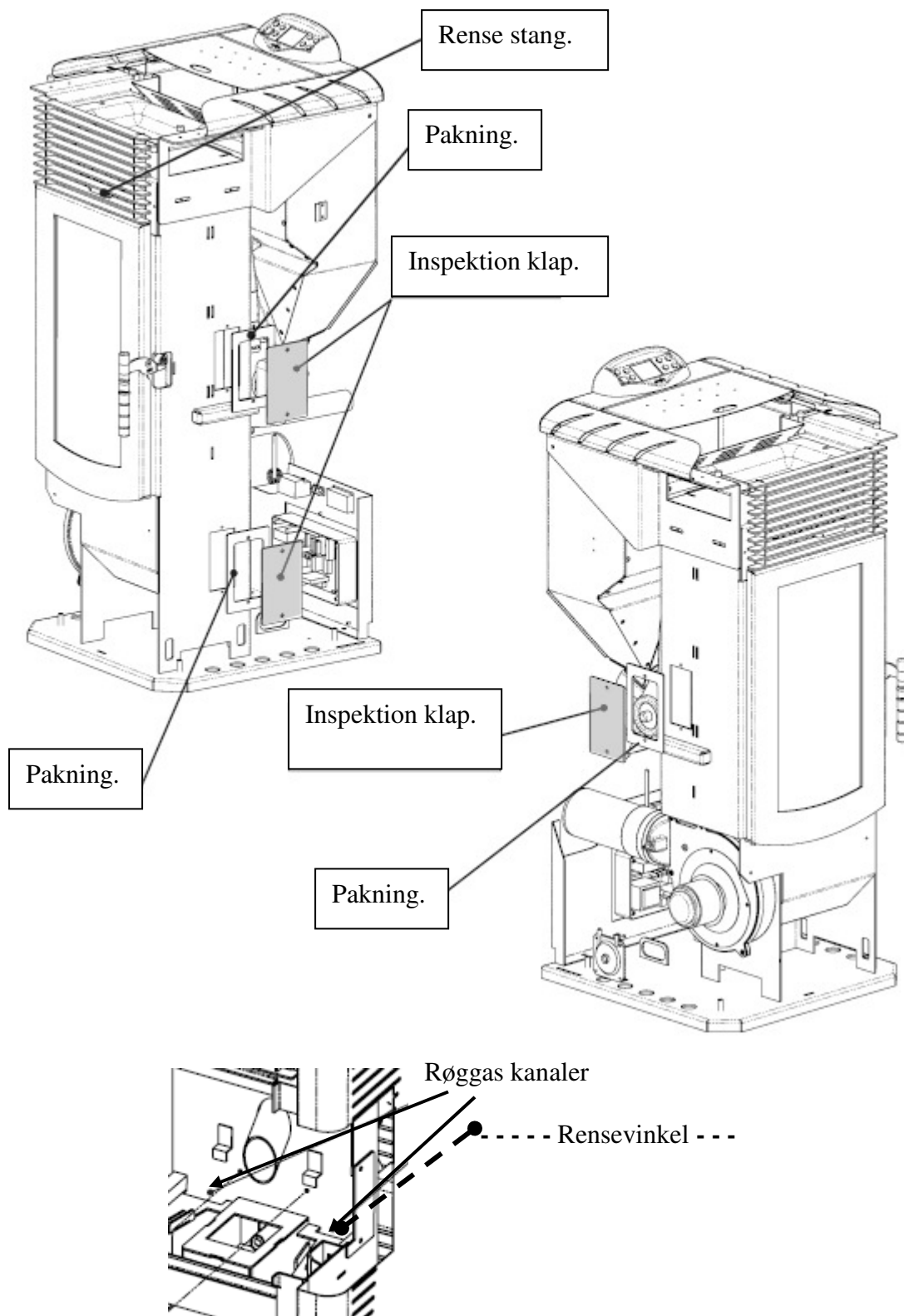
At Firex 600 ikke er dækket af garantien

#### 4.2 Rengøring af ovnens indre dele:







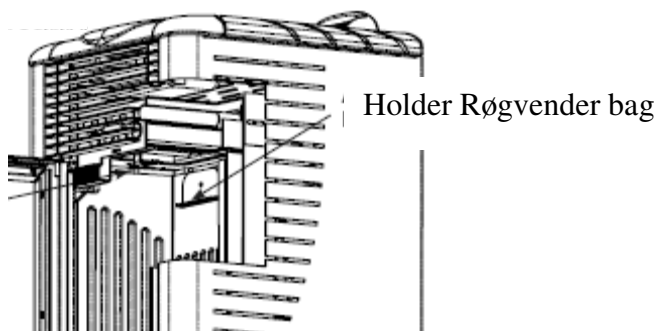


Støvsug ind i inspektionshullerne og rens røggaskanalerne brug evt. en 10mm cylinder stålborste. Sørg for at rens helt ned til røggas kammeret ca. 20 cm. Det gøres ved at holde børsten skråt ind mod ovns midte, som vist på snittegningen ovenfor. BEMÆRK: Dette skal gøres gennem inspektionshullerne i begge sider.

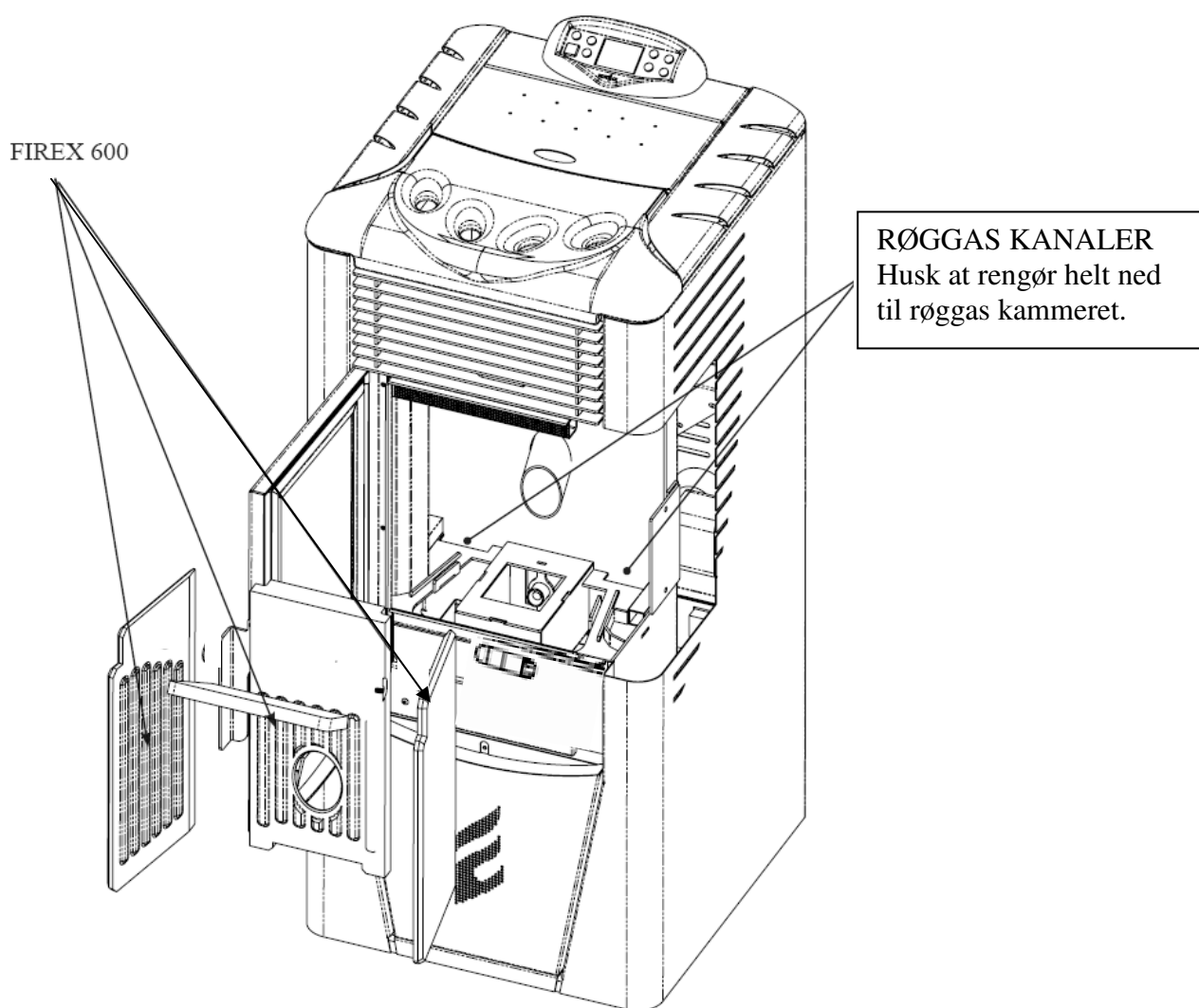
BEMÆRK: Efter rengøringen, rens inspektionsklappene samt ovnen overflade og forsegl med den varmebestandige hårde silikone pakning. Skift den om nødvendigt, kontakt din ECOTECK forhandler.

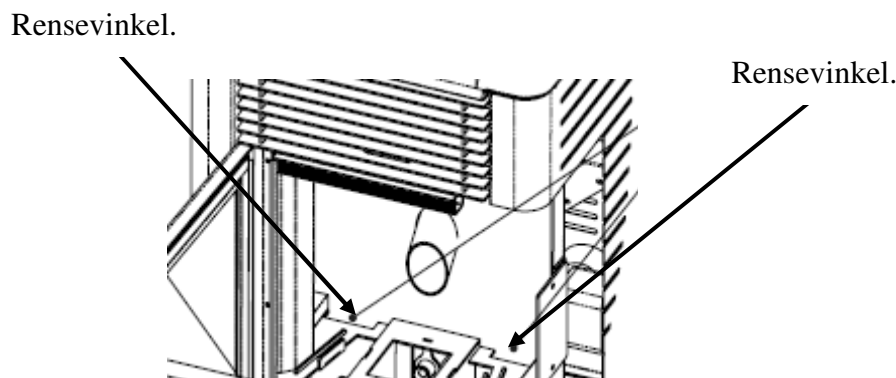
### 4.3 Afmontering af FIREX 600

Løft røgvenderen ud som vist i afsnit 2.2 Skru holderen til røgvender bag af.



Nu kan bag firex tages ud hvor efter side firexérne tages ud. Rengør brændkammeret for aske og sod (brug evt. en støvsuger) Rens røggaskanalerne, brug evt. en 10mm cylinder stålborste. Sørg for at rense helt ned til røggaskammeret. Det gøres ved at holde børsten skråt ind mod ovnes midte, som vist på billedet på næste side.



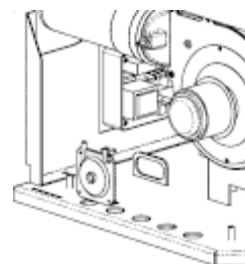


#### 4.4 Rengøring af print kort:

Printet skal holdes fri for støv og savsmuld for at sikre en lang levetid på komponenterne. Brug evt. en blød, tør, ren og fældefri pensel

#### 4.5 Rengøring af vacuumstat:

Vacumstaten er forbundet til røggashus via en silikoneslange. Rengør evt. silikoneslangen, hvis den er beskidt, med vand og sæbe (sørg for at den er helt tør, før den genmonteres) Sug i indgangen på vacuumstaten og lyt efter, om den klikker.



#### 4.6 Rengøring af varmeveksleroverflade:

Under fordampningsvandkarret og bag på varmeveksleren, hvor der ellers kan samles støv, savsmuld osv. skal der også børstes, således at varmen fra varmeveksleren ikke skaber røgudvikling..

#### 4.7 Rengøring af konvektionsblæser:

Kontrollér at konvektionsblæseren kører ubesværet rundt ved at dreje den rundt med fingrene, rens den for støv, træpiller og savsmuld. Brug evt. en blød børste eller pensel.

### 5.0 Årligt

#### 5.1 Indvendig røgrør:

Det vandrette røgrør på ovnen skal holdes fri for aske og sod

**6.0 RENGØRINGS INTERVAL**

DELE/FREKVENNS	1. DAG	2-3. DAG	30. DAG	60-90. DAG	1. SÆSON
Brændskål	X				
Askeskuffe		X			
Røgvender/Metalhylde		X			
Rensestang		X			
Brændkammer		X			
Glas		X			
Pillemagasin			X		
Glassnor og pakninger			X		
Røggaskanal				X	
Printkort				X	
Vacumstat				X	
Varmeveksleroverflade				X	
Konvektionsblæser				X	
Indvendig røgrør					X

Egnet værktøj til rengøringen kan købes hos din ECOTECK forhandler eller ECO.DK

Såfremt anvisninger og rensnings intervaller i denne rengørings manual ikke overholdes kan garantien ikke opretholdes.

### Teknisk tegning

